



Classic Plus

Gazlı, Hermetik Kombi



BOSCH

TR Montaj Kılavuzu

ZWA 24 - 2 AD 23
B1 RDW 24 91 H



Bosch Isıtma Sistemleri Merkezi

Ankara Asfaltı Üzeri, Onur Sokak, No. 18/A
Koşuyolu - Kadıköy - İSTANBUL

Tel : (0216) 544 11 44
Faks : (0216) 325 80 70
e-mail : bosch_isitma@isisan.net



ISISAN ISITMA VE KLİMA SAN. A.Ş.

MERKEZ :

Bestekar Şevki Bey Sok., No.1
Balmumcu - İSTANBUL
Tel: (0212) 340 3700 - 340 3737
Faks: (0212) 266 1134 - 272 2232
e-mail: info@isisan.net

SERVİS MÜDÜRLÜĞÜ :

Ankara Asfaltı Üzeri, Onur Sok., No. 16
Koşuyolu Kadıköy - İSTANBUL
Servis Destek Merkezi: 444 2 474
Tel: (0216) 544 1111
Faks: (0216) 325 8077
e-mail: info@isisanservis.com

ANKARA BÖLGE MÜDÜRLÜĞÜ :

Akay Caddesi No. 22 Dedeman Oteli Karşısı
ANKARA
Tel: (0312) 418 3220
Faks: (0312) 417 9255
e-mail: ankara@isisan.net

ANKARA SERVİS MÜDÜRLÜĞÜ:

Gersan Sanayi Sitesi 657. Sokak, No:35
Ergazi / ANKARA
Tel: (0312) 256 9966
Faks: (0312) 256 1012
e-mail: servis@isisan.net

İZMİR BÖLGE MÜDÜRLÜĞÜ:

Akçay Caddesi No.283
Emlak Bankası Konutları Karşısı
Gaziemir - İZMİR
Tel: (0232) 251 3050
Faks: (0232) 251 9181
e-mail: izmir@isisan.net

ÜRETİCİ FİRMA :

Bosch Termoteknik Sanayi ve Ticaret A.Ş.
Organize Sanayi Bölgesi
45030 Manisa - Türkiye
Tel: (0236) 226 10 00
www.bosch.com.tr

İçindekiler

1	Emniyet ile İlgili Bilgiler ve Sembol Açıklamaları	3	7	Bireysel Ayarlar	20
1.1	Emniyet Tedbirleri	3	7.1	Genleşme Tankı Kapasite Kontrolü	20
1.2	Sembol Açıklamaları	3	7.2	Pompa Karakteristik Eğrisi Seçimi	20
			7.3	Max. Isıtma Gücü Ayarı	21
2	Cihaz Bilgileri	4	7.4	Sıcak Kullanım Suyu Talebi Algılanma Zamanının Gecikmeli Olarak Ayarlanması	21
2.1	AB Uyumluluk Beyanı	4	7.5	Seçim Şalteri (DIP Switch) Ayarı	21
2.2	Cihaz Tipi Notasyonu	4			
2.3	Ambalaj Muhteviyatı	4	8	Gaz Ayarları	22
2.4	Cihazın Özellikleri	4	8.1	Meme Basıncı Kontrolü ve Ayarı	22
2.5	Opsy. Aksesuarlar	4	8.1.1	Max. ve min. Isıtma Gücü Kontrolü	22
2.6	Boyutlar	5	8.2	Gaz Dönüşümü	23
2.7	Cihaz Yapısı	6			
2.8	Fonksiyon Şeması	7	9	Bakım	24
2.9	Elektrik Bağlantı Şeması	8	9.1	Bakım Kontrol Listesi (Bakım Protokolü)	25
2.10	Teknik Veriler	9	9.2	Kontrol	26
			9.3	Cihaz Komponentlerine Erişim	26
3	Standartlar / Talimatlar, Ülke Spesifik Uyarı ve Öneriler	10			
3.1	Genel Uyarı ve Öneriler	10	10	Arıza Kodları	30
4	Montaj	11	11	İlk Çalıştırma (İşletmeye Alma) Protokolü	31
4.1	Tesisat ve Montajla İlgili Önemli Uyarılar	11			
4.2	Montaj Mahali Seçimi	11	12	Çevre Koruma	32
4.3	Dübel ve Askı Kancalarının Montajı	12			
4.4	Cihazın Montajı	13	13	Garanti ve Servis	32
4.5	Tesisat Borularının Montajı	14			
4.6	Bağlantıların Kontrolü	14	14	Gaz Dönüşümü	32
5	Elektrik Bağlantısı	15	15	Kullanım Hataları	32
5.1	Şebeke Kablosu Bağlantısı	15			
5.2	Kumanda Ünitesi Bağlantıları	15	16	Taşıma ve Nakliye	32
5.2.1	Servis Pozisyonuna Alınması	15			
5.2.2	Kumanda Ünitesinin Açılması	15	17	Yedek Parça	32
5.2.3	230 V, On/off - Oda Termostatı Bağlantısı	16			
5.2.4	Şebeke Kablosunun Değiştirilmesi	16			
6	İşletmeye Alma	17			
6.1	İşletmeye Almadan Önce	17			
6.2	Cihazın Açılıp Kapatılması	17			
6.3	Isıtma Sisteminin Devreye Alınması	18			
6.4	Isıtma Regülasyonu	18			
6.5	Kullanım Suyu Sıcaklık Ayarı	18			
6.5.1	Su Sıcaklığı	18			
6.5.2	Kullanım Suyu Debisi	18			
6.6	Yaz İşletmesi (Sadece Sıcak Kullanım Suyu İşletmesi)	19			
6.7	Don Koruması	19			
6.8	Arızalar	19			
6.9	Pompa Blokaj Koruması	19			

1 Emniyet ile İlgili Bilgiler ve Sembol Açıklamaları

1.1 Emniyet Tedbirleri

Çiğ Gaz Kokusu Halinde

- B Gaz vanasını kapatın.
- B Pencereleri açın.
- B Elektrik düğmelerine dokunmayın.
- B Açık alevleri söndürün.
- B Gaz dağıtım şirketine ve yetkili servise telefon edin (evin dışından).

Atık Gaz Kokusu Halinde

- B Cihazı kapatın.
- B Pencereleri ve kapıları açın.
- B Yetkili servise haber verin.

Montaj ve Dönüşüm

- B Montaj işlemi yetkili tesisatçı bayi, ilk çalıştırma ve dönüşüm işlemi ise yetkili servis tarafından yapılmalıdır.
- B Cihazın atık gaz tahliye eden parçaları değiştirilmemelidir.

Bakım

- B Müşteriye Tavsiyemiz : Yetkili servislerimizden biriyle bir bakım sözleşmesi yapınız ve garanti süresi dolduktan sonra cihazınıza her yıl bakım yaptırınız (özellikle kış mevsimine girmeden önce).
- B Cihazda yalnızca orijinal yedek parçalar kullanılmalıdır.

Patlayıcı ve Kolay Tutuşabilen Maddeler

- B Kolay tutuşabilen maddeleri (kağıt, tiner, boya, v.s) cihazın yakınında depolamayın ve kullanmayın.

Yanma / Oda Havası

- B Korozyon riski nedeniyle yanma havası, agresif maddeler ihtiva etmemelidir (örn. klor ve flor bileşenleri ihtiva eden halojenik hidrokarbonlar).

Müşterinin Bilgilendirilmesi

- B Müşteri, cihazın çalışması ve kullanımı hakkında bilgilendirilmelidir.
- B Müşteri, cihazda değişiklik veya bakım yapmaması gerektiği hususunda uyarılmalıdır.

1.2 Sembol Açıklamaları



Kılavuz metni içindeki emniyetle ilgili açıklamalar, bir uyarı üçgeniyle belirtilmiştir.

Aşağıdaki sinyal kelimeler, önleyici tedbir alınmaması halinde ortaya çıkabilecek tehlike durumunun derecesini ifade etmektedir.

- **Dikkat:** Hafif maddi zarar ortaya çıkabilir anlamındadır.
- **Uyarı:** Hafif ferdi zarar veya ağır maddi zarar ortaya çıkabilir anlamındadır.
- **Tehlike:** Ağır ferdi zarar ortaya çıkabilir anlamındadır



Metin içindeki açıklamalar, yandaki sembole gösterilmiştir.

Bu açıklamalar; fert veya cihaz için tehlike arzetmeyen durumlarda, verilmesi gerekli olan önemli bilgileri ihtiva etmektedir.

2 Cihaz Bilgileri

2.1 AB Uyumluluk Beyanı

Bu cihaz ; 90 / 396 / EWG, 92 / 42 / EWG, 73 / 23 / EWG ve 89 / 336 / EWG numaralı AB talimatlarının güncel taleplerine uymaktadır.

Cihaz, EN 483 'e göre test edilmiş ve sertifikalandırılmıştır.

İdentifikasyon No.	CE-0085 BS0124
Gaz Kategorisi	II _{2H} 3B/P (20, 30)
Atık Gaz Tahliye Tipi	C ₁₂ , C ₃₂ , C ₄₂ , C ₅₂

Tab. 1

2.2 Cihaz Tipi Notasyonu

ZWA 24-2	A	D	23	S....
-----------------	----------	----------	-----------	--------------

Tab. 2

Z	Merkezi Isıtma Cihazı
W	Kullanım Suyu Hazırlama
A	Cihaz Serisi
24	Cihaz Gücü 24 kW
-2	Versiyon
A	Hermetik Cihaz
D	Display (LCD)
23	Doğalgaz
S....	Özel No. (Ülke Kodu)

B1 RDW	24	9	1	H
---------------	-----------	----------	----------	----------

Tab. 3

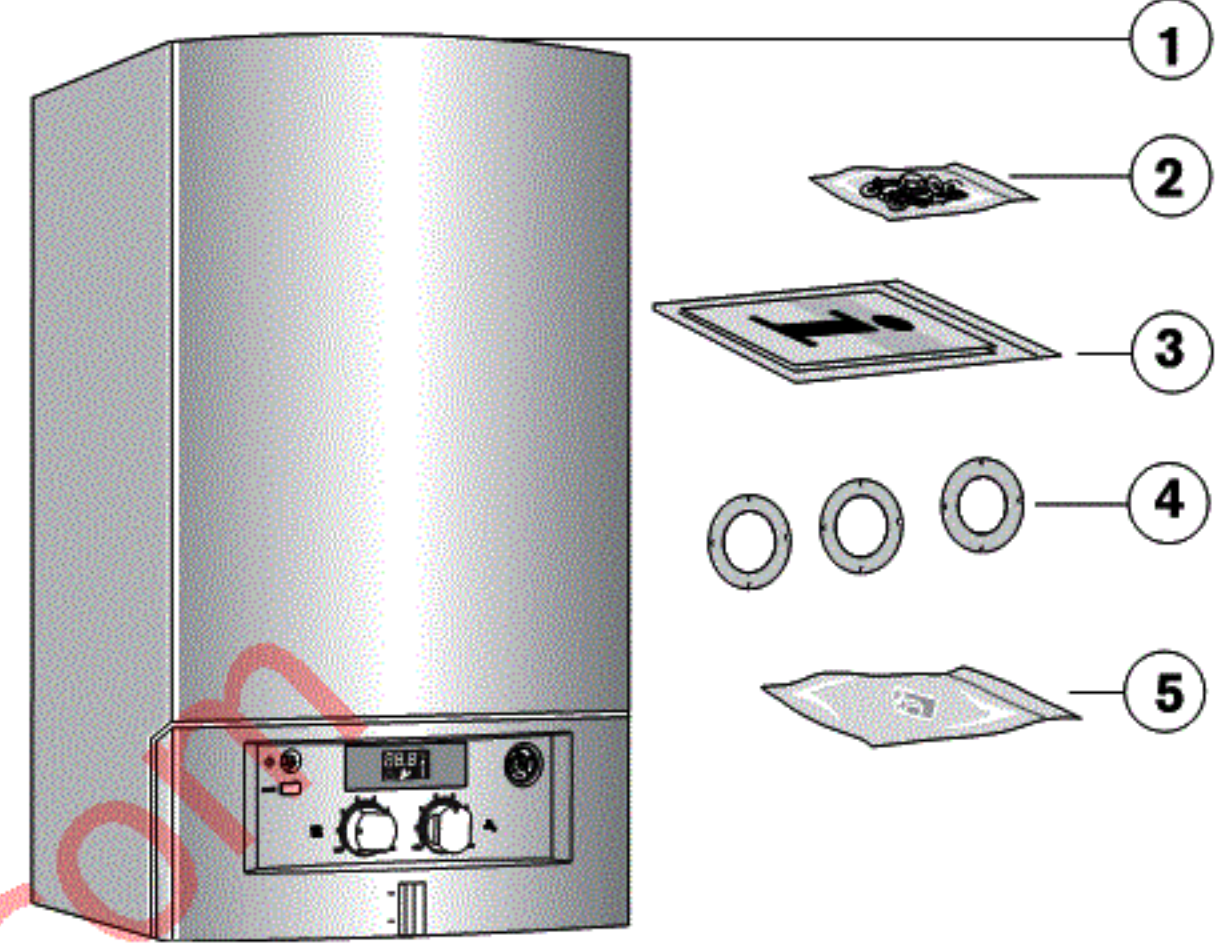
B1	Bosch
R	Ürün Sahası
D	Kullanım Suyu Hazırlama
W	Kombi Cihazı
24	Cihaz Gücü 24 kW
9	Cihaz Tipi
1	Hermetik Cihaz - LCD Display
H	Doğalgaz

Gaz kodu, EN 437' ye göre olan gaz familyasını ifade etmektedir:

Gaz Kodu	Wobbe Endeksi (W _S) (15°C)	Gaz Familyası
23 (H)	12,7-15,2 kWh/m ³	Doğalgaz, H Grubu
31 (L)	20,2-24,3 kWh/m ³	Sıvıgaz 3B/P, 3+, 3P

Tab. 4

2.3 Ambalaj Muhteviyatı



Res. 1

- 1 Gazlı, Merkezi Isıtma Cihazı
- 2 Tespit Malzemeleri (Trifon vidalar, dübeller...)
- 3 Cihaz Dokümanları
- 4 Kısma Pulu Seti
- 5 Su Doldurma Vanası Kolu

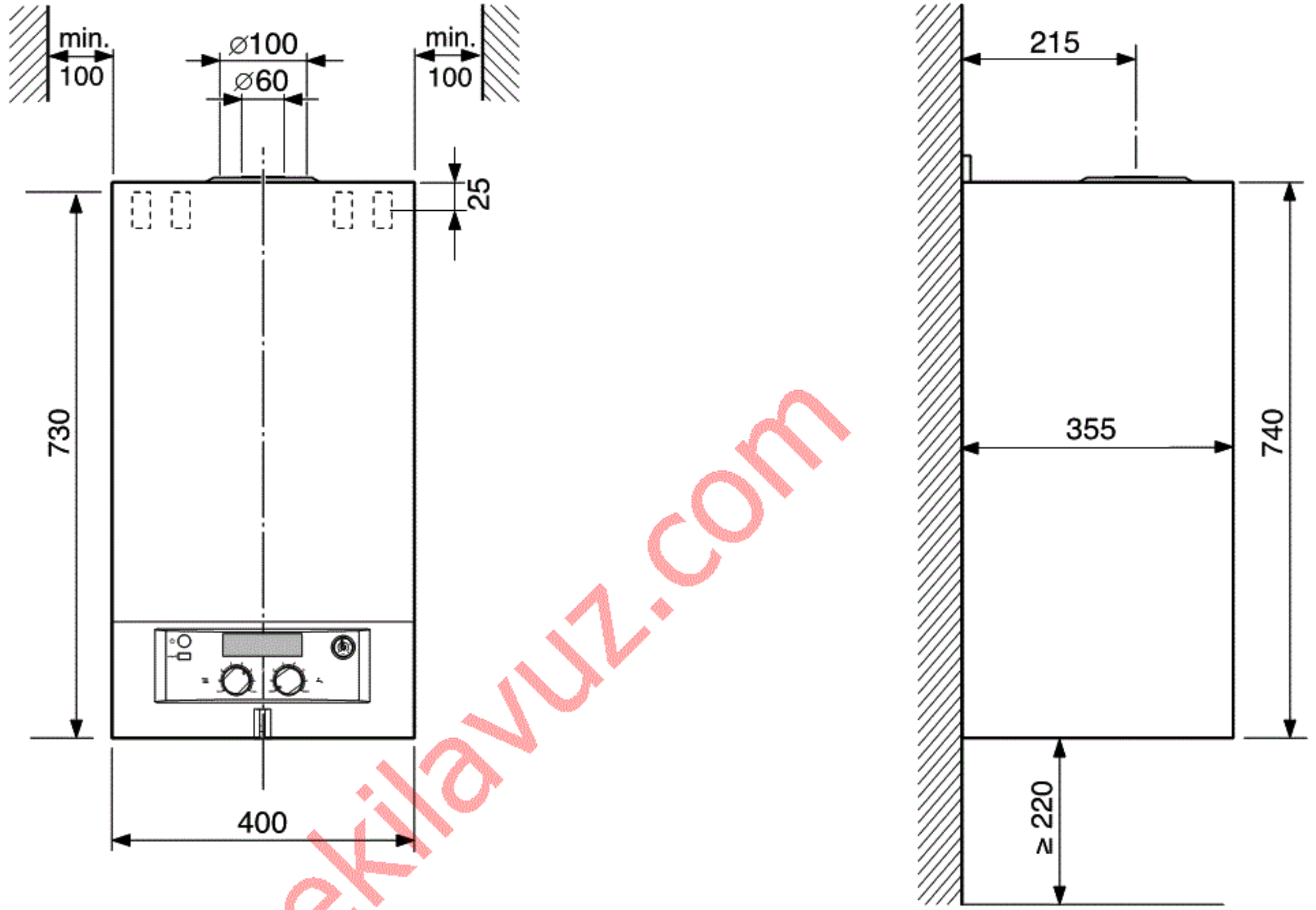
2.4 Cihazın Özellikleri

- Bacadan ve oda büyüklüğünden (havasından) bağımsız (hermetik), duvara montaj tipi, merkezi ısıtma ve sıcak kullanım suyu temini için gazlı kombi cihazı
- Doğalgaz veya LPG ile işleme uygun
- LCD
- Aşırı ısınma koruması için sıcaklık sınırlayıcısı (limit termostat)
- Donmaya ve pompa blokajına karşı otomatik koruma fonksiyonları
- Gerilim beslemesi 230 V, 50 Hz
- Emniyet ventili (uyarılma basıncı 3 bar)
- Genleşme tankı (hacim 8 l, 5 m statik yükseklik için uygun)
- Sıcak kullanım suyu ve merkezi ısıtma için max. ısı güç 24 kW
- Manometre
- Türbin
- Diferansiyel Basınç Şalteri

2.5 Opsy. Aksesuarlar

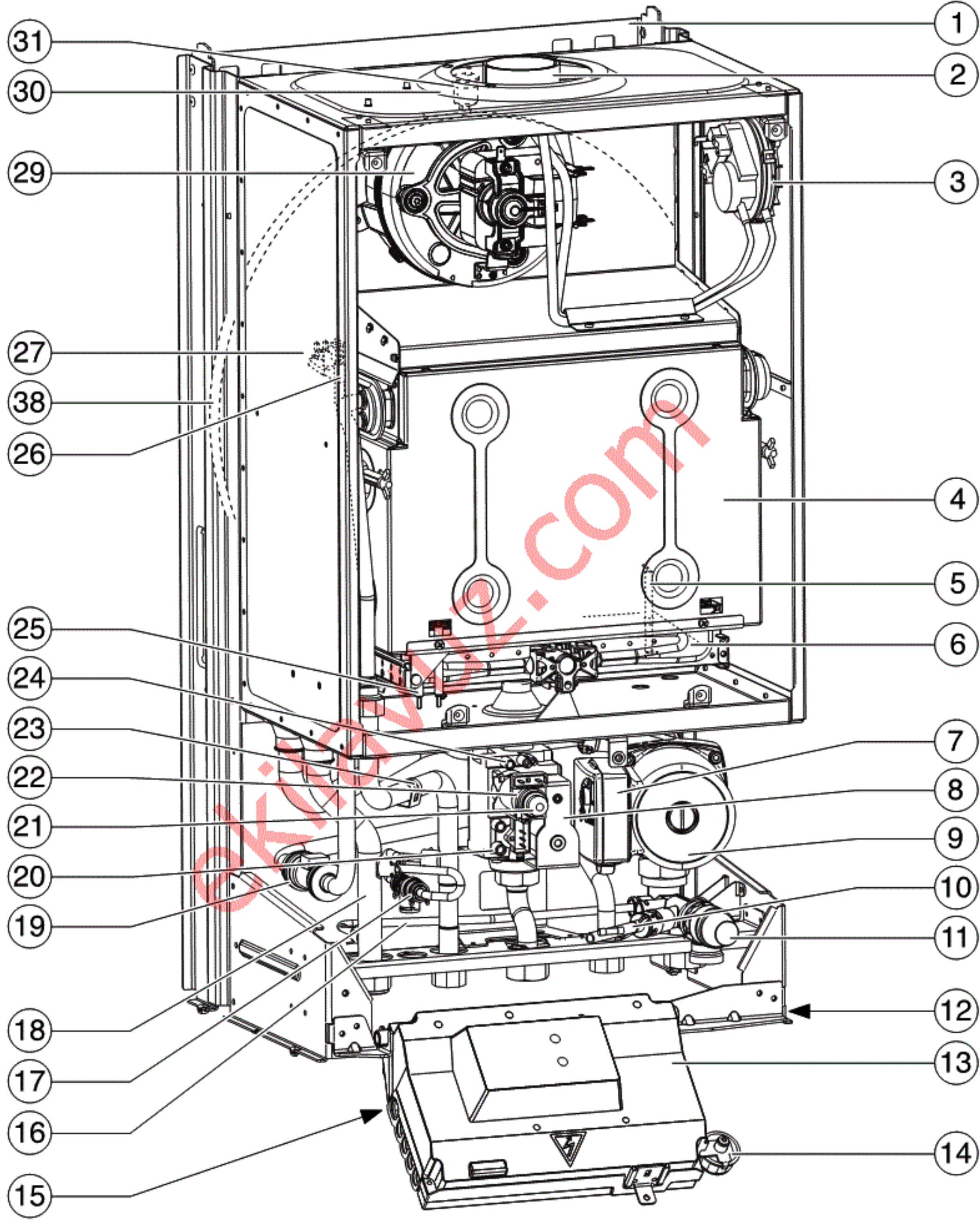
- Oda Termostatları (230 V)
- Gaz dönüşüm seti (Doğalgaz' dan LPG' ye veya tersi)
- Ø 60/100 - Atıkgaz Tahliye Aksesuarları
- Ø 80/80 (Twin Pipe) Atıkgaz Tahliye Aksesuarları
- Tahliye suyu için sifon (Aks. No. 432)

2.6 Boyutlar



Res. 2

2.7 Cihaz Yapısı

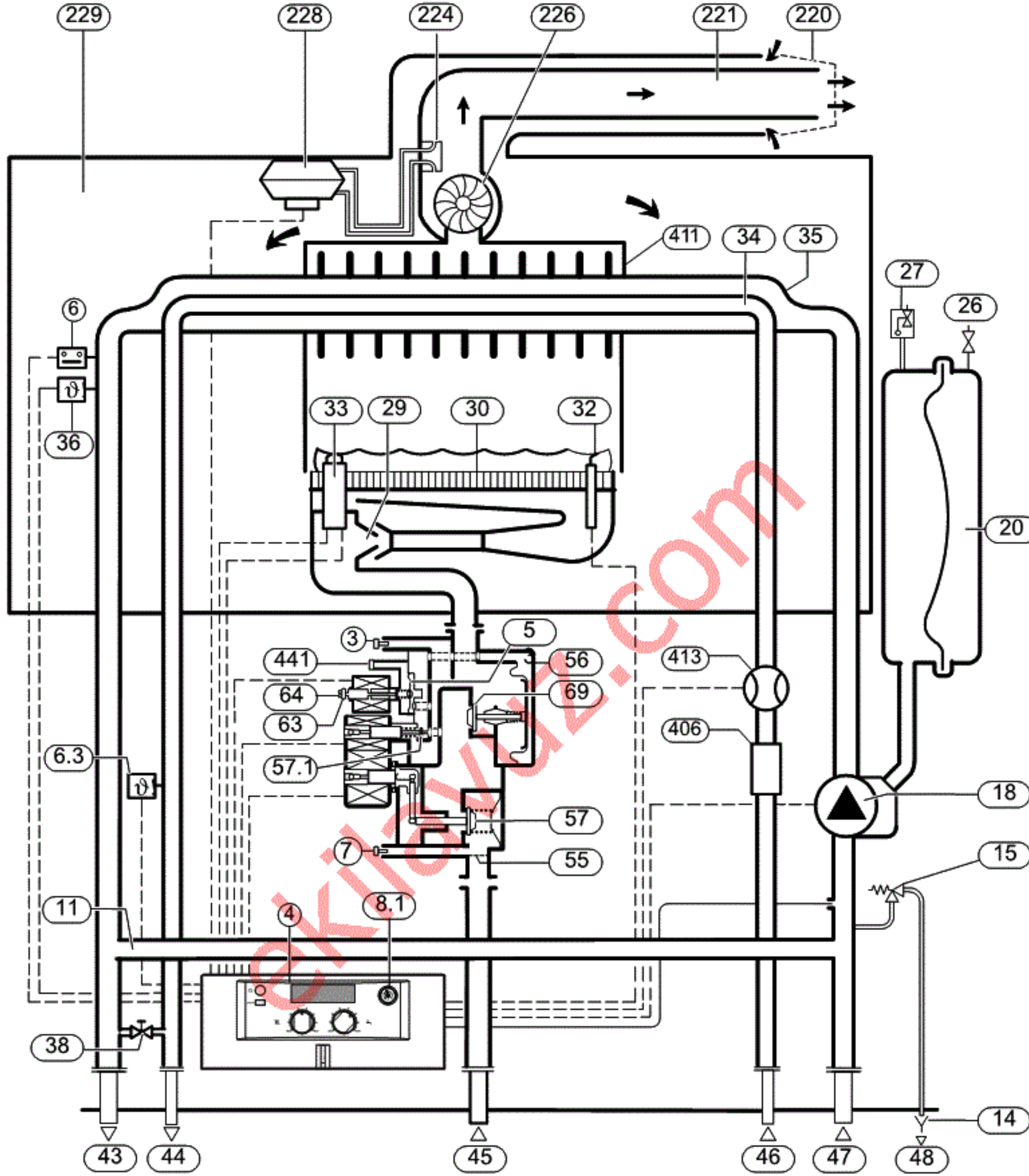


6 720 613 639-03 .10

Res. 3

- | | | | |
|----|--------------------------|----|-----------------------------------|
| 1 | Askı Sacı | 18 | Kal. Tes. Gidişi |
| 2 | Atık GAz Borusu | 19 | Türbin |
| 3 | Dif. Basınç Şalteri | 20 | Gaz Giriş Basıncı Ölçüm Ağızı |
| 4 | Yanma Odası | 21 | Gaz Ayar Vidası (min) |
| 5 | Alev Denetleme Elektrodu | 22 | Gaz Ayar Vidası (max.) |
| 6 | Brülör | 23 | Kull. Suyu Sensörü (NTC) |
| 7 | Pompa Seçim Şalteri | 24 | Brülör Basıncı Ölçüm Ağızı |
| 8 | Gaz Armatürü | 25 | Ateşleme Elektrodu |
| 9 | Pompa | 26 | Gidiş Suyu Sıcaklık Sensörü (NTC) |
| 10 | Su Boşaltma Vanası | 27 | Sıcaklık Limitörü (STB) |
| 11 | Emniyet Ventili | 29 | Fan |
| 12 | Sicil Etiketli | 30 | Temiz Hava Emiş Ağızı |
| 13 | Cotronic Kumanda Ünitesi | 31 | Otomatik Pürjör |
| 14 | Manometre | 38 | Genleşme Tankı |
| 15 | Tip Etiketli | | |
| 16 | By pas Borusu | | |
| 17 | Su Doldurma Vanası | | |

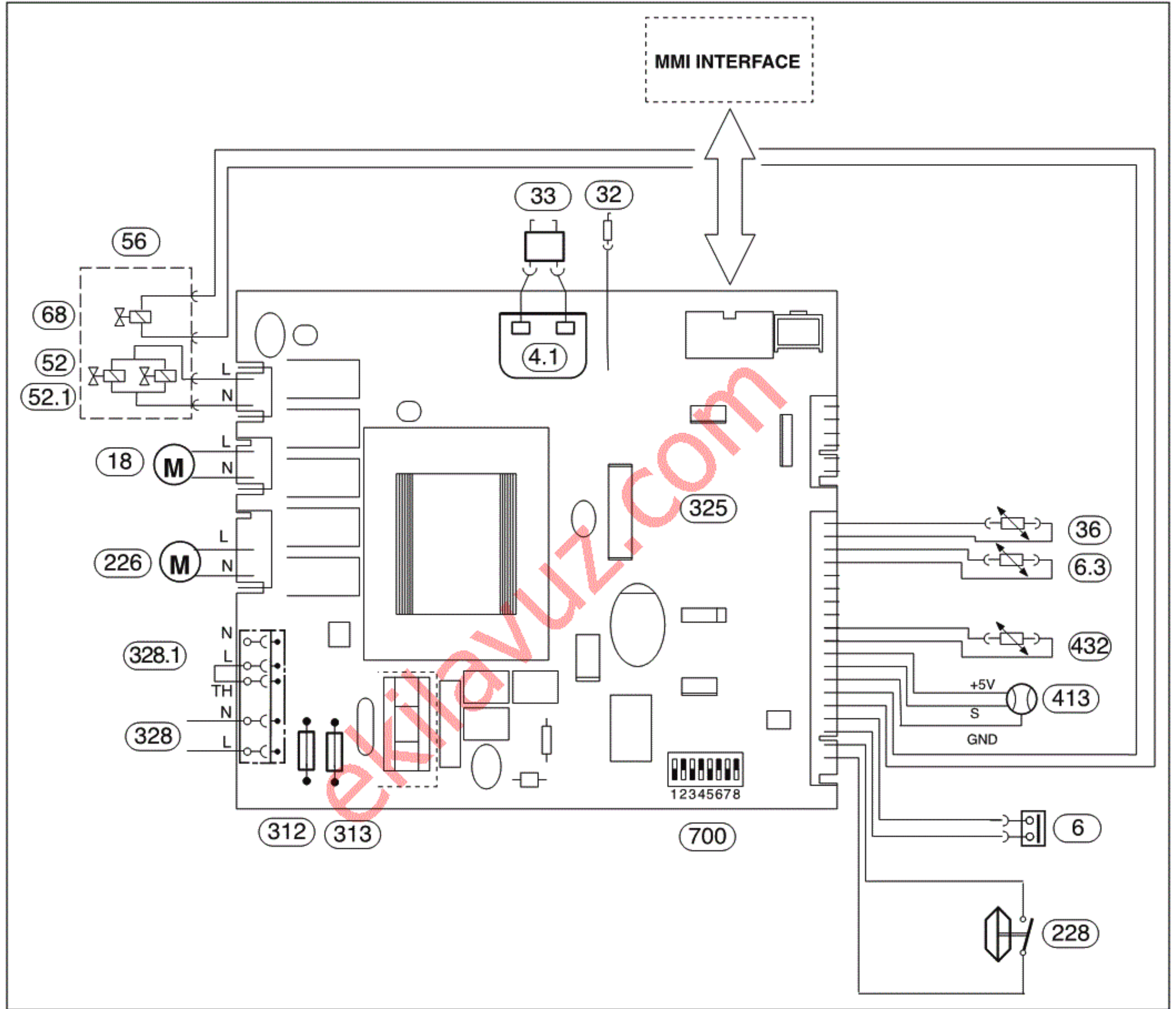
2.8 Fonksiyon Şeması



Res. 4

- | | | | |
|-----|-----------------------------------|------|-----------------------------|
| 3 | Ölçüm Ağızı (Meme Basıncı) | 45 | Gaz Girişi |
| 4 | Kumanda Ünitesi | 46 | Soğuk Su Girişi |
| 6 | Limit Termostat | 47 | Isıtma Devresi Dönüş |
| 6.3 | Sıcak Kullanım Suyu Sensörü (NTC) | 48 | Tahliye Hattı |
| 7 | Ölçüm Ağızı (Gaz Giriş Basıncı) | 53 | Basınç Regülatörü |
| 8.1 | Manometre | 55 | Gaz Süzgeci |
| 11 | By-pass | 56 | Gaz Armatürü |
| 14 | Tahliye Sifonu (Opsy. Aksesuar) | 57 | Magnet Ventil 1 |
| 15 | Emniyet Ventili | 57.1 | Magnet Ventil 2 |
| 18 | Sirkülasyon Pompası | 63 | Max. Gaz Debisi Ayar Somunu |
| 20 | Genleşme Tankı | 64 | Min. Gaz Debisi Ayar Vidası |
| 26 | Azot Takviye Ventili | 69 | Reglaj Ventili |
| 27 | Otomatik Pürjör | 220 | Rüzgar Koruyucu Kafes |
| 29 | Enjektör Memeleri | 221 | Atık Gaz Borusu |
| 30 | Brülör | 224 | Dif. Basınç Sondası |
| 32 | İyonizasyon Elektrodu | 226 | Fan |
| 33 | Ateşleme Elektrodu | 228 | Dif. Basınç Şalteri |
| 34 | Sıcak Kullanım Suyu Devresi | 229 | Taze/Yanma Havası Odası |
| 35 | Eşanjör | 406 | Su Süzgeci |
| 36 | Gidiş Suyu Sıcaklık Sensörü | 411 | Yanma Odası |
| 38 | Su Doldurma Musluğu | 413 | Türbin |
| 43 | Isıtma Devresi Gidiş | 441 | Basınç Dengeleme Ağızı |
| 44 | Sıcak Su Çıkış | | |

2.9 Elektrik Bağlantı Şeması



Res. 5 Elektrik Bağlantı Şeması

- 4.1 Ateşleme Trafosu
- 6 Limit Termostat (Eşanjör)
- 6.3 Sıcak Kullanım Suyu Sensörü (NTC)
- 18 Sirkülasyon Pompası
- 32 İyonizasyon Elektrodu
- 33 Ateşleme Elektrodu
- 36 Gidiş Suyu Sıcaklık Sensörü (NTC)
- 52 Magnet / Emniyet Ventil 1
- 52.1 Magnet / Emniyet Ventil 2
- 56 Gaz Armatürü
- 68 Reglaj Ventili
- 226 Fan
- 228 Dif. Basınç Şalteri
- 312 Sigorta, T 2,0 A
- 313 Sigorta, T 1,25 A
- 325 Elektronik Kart
- 328 230 V AC Bağlantı Klemensi
- 328.1 Köprü
- 413 Türbin
- 700 Seçim Şalteri (DIP-Switch)

2.10 Teknik Veriler

	Birim	ZWA 24 -2 AD 23 / B1 RDW 24 91 H	
		Doğalgaz	LPG
Nominal Isıl Güç (max.)	kW	24,0	24,0
Nominal Isıl Yük (max.)	kW	26,3	26,3
Nominal Isıl Güç (min.)	kW	8,9	8,9
Nominal Isıl Yük (min.)	kW	10,2	10,2
Gaz Tüketimi (max. Güçte)			
Doğalgaz (G 20)	m ³ /h	2,73	-
LPG (G 31)	kg/h	-	1,93
İzin Verilen Gaz Giriş Basıncı (Akış Halinde)			
Doğalgaz G20	mbar	20	-
LPG G30-Bütan	mbar		28-30
LPG G31-Propan	mbar	-	37
max./min. Brülör Basıncı	mbar	11,7 / 0,8	35,7/4,8 (G31) 29,0/3,9 (G30)
Isıtma Devresi			
Nominal Hacim (Cihaz)	l	2,0	2,0
Min. Gidiş Suyu Sıcaklığı	°C	40	40
Max. Gidiş Suyu Sıcaklığı	°C	82	82
İzin Verilen Max. İşletme Basıncı	bar	3,0	3,0
Min. İşletme Basıncı	bar	0,5	0,5
Genleşme Tankı			
Ön Basıncı	bar	0,5	0,5
Toplam Hacim	l	8	8
Kullanım Suyu Devresi			
Çıkış Suyu Sıcaklığı	°C	40-60	40-60
İzin Verilen Max. Kul. Suyu Basıncı	bar	10,0	10,0
Max. Debi için min. Akış Basıncı	bar	1,0	1,0
Min. Akış Basıncı	bar	0,25	0,25
Min. Sıcak Su Debisi	l/min	2,5	2,5
Max. Sıcak Su Debisi	l/min	10	10
Atık Gaz Değerleri			
Kütleli Debi (max / min. Nom. Isıl Güçte)	g/s	15,3 - 15,7	15,4 - 17,2
Max / Min Nom. Isıl Güçte Atık Gaz Sıcaklığı	°C	136/89	132/90
Max. Nom. Isıl Güçte CO	ppm	94	70
Max. Nom. Isıl Güçte CO ₂	%	7,0	7,7
Min. Nom. Isıl Güçte CO ₂	%	2,4	2,6
NO _x -Sınıfı	-	3	3
Atık Gaz Tahl. Bağl. (Borusu)	mm	Ø 60/100	Ø 60/100
Elektrik Bağlantı Değerleri			
Gerilim	VAC	230	230
Frekans	Hz	50	50
Güç Çekimi	W	130	130
Genel			
Gürültü Seviyesi	dB (A)	38	38
Koruma Sınıfı	IP	IPX4	IPX4
Standby El. Sarfiyatı	W	4,3	4,3
Ağırlık	kg	38	38
Yükseklik	mm	740	740
Genişlik	mm	400	400
Derinlik	mm	355	355

Tab. 5 Teknik Tablo

3 Standartlar / Talimatlar, Ülke Spesifik Uyarı ve Öneriler

Bu kılavuzda belirtilen hususlara ek olarak, cihazın ve atık gaz tahliye eden donanımların montajında ve kullanımında, gazla çalışan cihazlarla ilgili tüm yasa, yönetmelik ve standartlara kesinlikle uyulmalıdır. Ayrıca yerel gaz şirketlerinin ilgili talimatları mutlaka dikkate alınmalıdır.

Bunun paralelinde aşağıdaki standartlar geçerlidir :

- DIN 1988, TRWI (İçme suyu tesisatları için teknik kurallar)
- DIN VDE 0100, Bölüm 701 (1000 V' a kadar nominal gerilimli, kuvvetli akım tesisatlarının tesis edilmesi, küvetli veya duşlu banyolar)
- DIN 4751 (Isıtma Tesisatları; 110 °C' a kadar gidiş suyu sıcaklığına haiz ısıtma tesisatlarının tesis edilmesinde teknik emniyet kuralları)
- DIN 4807 (Genleşme Tankları)
- DVGW-TRGI 1996-G600 (Gaz tesisatları için teknik spesifikasyonlar)
- TRF 1996 (LPG için teknik spesifikasyonlar)
- TS 7363

3.1 Genel Uyarı ve Öneriler

Cihazın montajını yaptırmadan ve işletmeye almadan önce aşağıda belirtilen uyarı ve önerilerimize kesinlikle uyunuz. Cihazınızın sağlıklı, güvenli ve verimli çalışması açısından bu uyarılar çok önemlidir.

- Cihazın montajı mutlaka yetkili tesisatçı bayi tarafından ve döküman zarfı içinde bulunan montaj kontrol listesine uygun olarak yapılmalıdır.
- İlk çalıştırma işlemi mutlaka yetkili servis tarafından yapılmalıdır.
- Doğalgaz kullanılması halinde cihazın montajı ve gaz bağlantısı yapılmadan önce, yerel gaz dağıtım şirketlerinin talimatlarına uygun olarak doğalgaz tesisat projesi hazırlatılmalı ve onaylatılmalıdır. Bu projenin yetkili mühendislik bürolarına yaptırılması gereklidir. Doğalgaz tesisatı ise yetkili ve uzman kuruluşlarca yapılmalıdır.
- Gaz dönüşümü ücretlidir !
- Cihazın montajının yapılabilmesi için sıcak kullanım suyu, kalorifer ve gaz tesisatının önceden hazır olması gerekir. Bu hazırlıklarla ilgili tüm işlemler kullanıcıya aittir.
- Montaj mahali seçimi, atık gaz tahliyesi v.b. gibi konularda, varsa yetkili servisin uyarıları mutlaka dikkate alınmalıdır.
- Yetkili servis, cihazın çalışma prensibini ve kullanımını müşteriye izah edecektir. Kullanıcının cihazda değişiklik, bakım ve onarım yapmasına veya ehliyetsiz üçüncü kişilere yaptırmasına kesinlikle izin verilmez. Aksi takdirde garanti geçerli olmayacaktır.

- Cihazınızın doğalgazdan LPG 'ye veya tersi gaz dönüşümü gerektiğinde mutlaka yetkili servise başvurulmalı ve gerekli gaz dönüşüm işlemi yaptırılmalıdır. Gaz dönüşüm işlemi ücretlidir.
- Cihazın LPG ile çalıştırılmak istenmesi halinde, LPG tankı ve gaz tesisatı mutlaka uzman kuruluşlarca tesis edilmeli, ilk çalıştırma işlemi ise yalnızca yetkili servis tarafından yapılmalıdır.
- Cihazda mutlaka orijinal atık gaz tahliye aksesuarları kullanılmalı ve atık gaz tahliye donanımında kesinlikle değişiklik yapılmamalıdır. Atık gaz tahliye bağlantıları yapılırken, azami uzunluklarla ilgili sınırlamalar mutlaka dikkate alınmalıdır.
- Tüpgazla çalışan cihazlarda gaz tüpü kesinlikle yatırılarak, ters çevirilerek veya sallanarak kullanılmamalıdır! Aksi halde ortaya çıkabilecek arızalar, garanti kapsamında değerlendirilmeyecektir. Ayrıca, kullanılacak tüpler TSE onaylı olmalı, ezik ve yamuk korsan tüpler kesinlikle kullanılmamalıdır! Cihazın tüpgaza dönüştürülme işlemi yanında, tüpgaz tesisatıyla ilgili diğer tüm işlemler de yetkili servis tarafından yapılmalıdır. Kullanılacak dedantörler TSE onaylı olmalı ve 30 mbar 'dan daha yüksek basınçlı dedantör kesinlikle kullanılmamalıdır! (Debi = min. 2,0 kg/h).
- Cihazın verimli ve uzun süreli kullanımı için şehir şebeke suyu dışında, mümkün olduğunca **kuyu veya kaynak suyu kullanılmamasını** önemle tavsiye ederiz. Zira bu durumda, aşırı kireçlenme nedeniyle cihazın eşanjöründe oluşabilecek muhtemel tıkanma ve arızalar, **garanti kapsamı içinde değerlendirilmeyecektir!**
- Cihaz, ortamda asit buharı bulunan yerlere monte edilmemelidir.
- Yabancı marka termostat, kumanda elemanı, v.s. kullanılması halinde, cihazda meydana gelebilecek muhtemel hasarlardan sorumluluk kabul edilmez.
- Cihaz; fırın, ocak, bulaşık makinası gibi cihazların üzerine monte edilmemelidir. Aksi takdirde yemek veya deterjan buharları nedeniyle paslanma söz konusu olabilecektir.
- Bu kılavuzda belirtilen konulara ek olarak, cihazın montajı ve kullanımında, gazla çalışan cihazlarla ilgili tüm yasa ve yönetmelikler geçerlidir.
- Arıza durumunda mutlaka yetkili servise haber verilmelidir.
- Bu kılavuz, kullanıcı tarafından muhafaza edilmelidir.

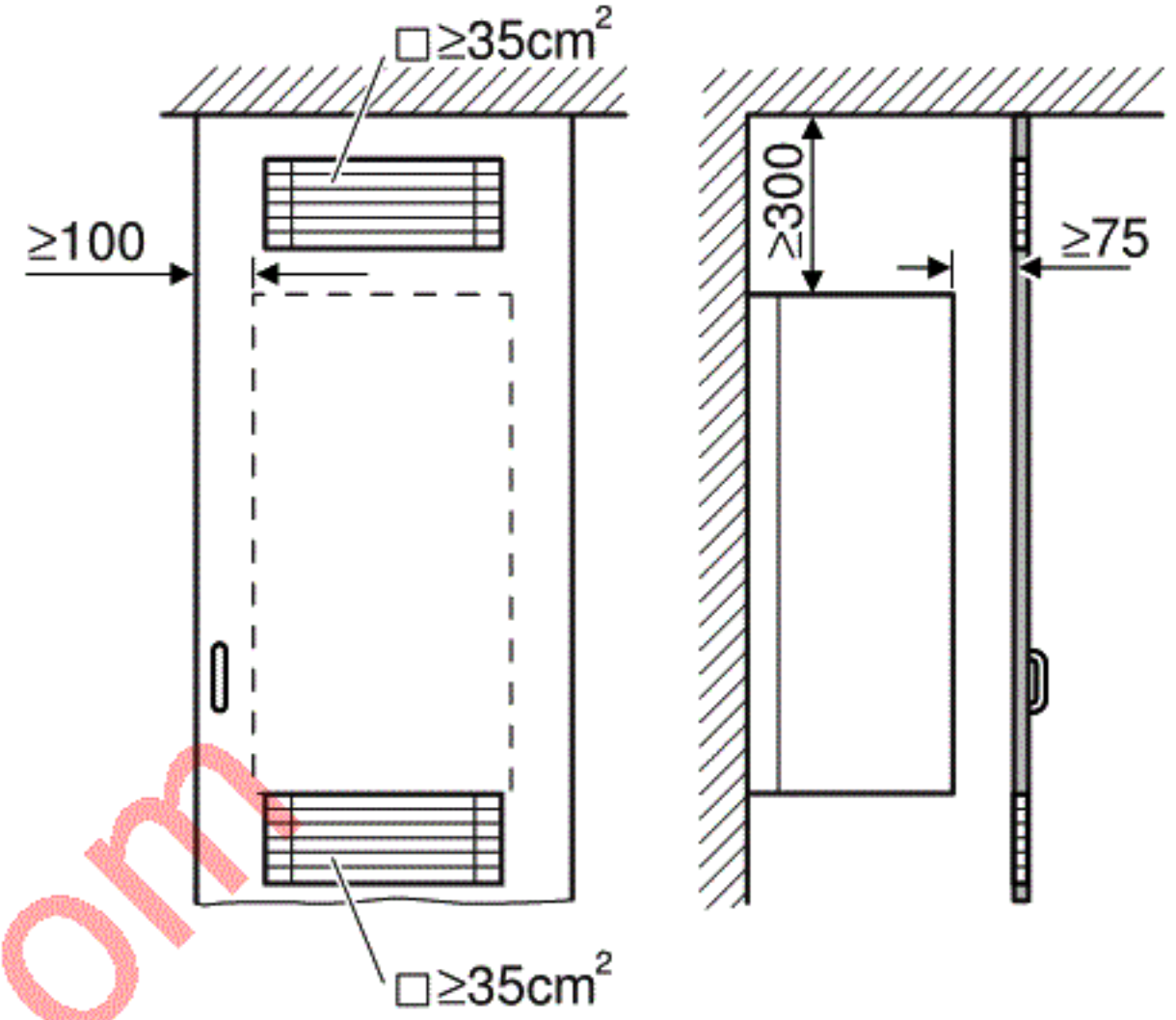
4 Montaj



Yerleşim, gerilim bağlantısı, gaz ve atıkgaz bağlantıları ve ilk çalıştırma işlemleri, yalnızca yetkili kişilerce (yetkili tesisatçı bayi ve servis) yapılmalıdır .

4.1 Tesisat ve Montajla İlgili Önemli Uyarılar

- Doğalgaz kullanılması halinde, cihazın montajından önce yerel gaz dağıtım şirketinin onayı (proje onayı) alınmalıdır.
- Cihaz, yalnızca kapalı ısıtma sistemlerine (DIN 4751-Bölüm 3) monte edilmeli, açık tip ısıtma sistemleri kapalıya dönüştürülmelidir.
- Cihaz, yalnızca kapalı odalara montaja uygun olup, açık mekanlara (balkon, v.s.) monte edilmemelidir.
- Cihazın monte edileceği duvar için koruyucu bir önleme ihtiyacı yoktur. Duvar düz olmalı ve cihazın ağırlığını taşıyabilmelidir.
- Cihaz hermetik olup, oda havasından bağımsızdır. Dolayısıyla cihazın monte edileceği oda için ayrı bir taze yanma havası beslemesine ihtiyacı yoktur.
- Bir dolap içine montaj halinde, dolapta, soğutma havası menfezlerine ihtiyacı vardır.
- Isıtma tesisatının en alt noktasına bir boşaltma vanası, en üst noktasına da bir hava alma pürjörü/ ventili takılmalıdır.
- Isıtma sistemindeki / tesisatındaki tüm boru bağlantıları, 3 bar'lık basınca dayanıklı olmak zorundadır.
- Gaz besleme hattı, bağlanan tüm gazlı cihazlara kifayet edecek şekilde hesaplanmış ve döşenmiş olmalıdır.
- Muhtemel bir gaz oluşumu nedeniyle çinko kaplanmış radyatör ve tesisat borusu kullanılmamalıdır.
- Oda termostatu kullanılması halinde, referans olarak seçilen odadaki radyatörlere termostatik radyatör vanası takılmamalıdır.
- Cihaz, plastik borulu (PER) ısıtma tesisatları için uygundur.
- Er veya geç fonksiyonu olumsuz yönde etkileyeceği için, tesisat içinde bulunabilecek yabancı maddeleri, parçacıkları veya yağ partiküllerini bertaraf etmek amacıyla tesisat, su sirküle ettirmek suretiyle yıkanmalıdır.



6 720 610 356-06.20

Res. 6 Dolap içine montaj halinde gerekli olan havalandırma menfezleri ve asgari ölçüler

4.2 Montaj Mahali Seçimi

Montaj Mahaliyle İlgili Talimatlar

Cihazın monte edileceği odayla ilgili olarak Madde 2'deki standart ve talimatlar dikkate alınmalıdır.

Yanma Havası (Taze Hava)

Korozyonu önlemek açısından, yanma havasının agresif maddeler içermemesi gerekir. Kuvvetli korozif maddeler olarak klor ve flor gibi halojenik hidrokarbonlar anılabilir (örn. solventler, boyalar, yapıştırıcılar ve evlerde kullanılan muhtelif temizlik maddeleri).

Yüzey Sıcaklığı

Cihazın maksimum yüzey sıcaklığı 85 °C 'ın altında olduğu için, Avrupa Birliği Gaz Aparatları Talimatnamesine (90/396/EWG) göre, yanabilir inşaat malzemelerine ve mobilyalara karşı özel koruyucu tedbir gerekli değildir.

Zemin Altı (Bodrum Katı) Montaj (LPG' li işletim, LPG tankı zeminde)

Cihaz, zemin altına (örn. bodrum katına) montajla ilgili olarak TRF 1996-Bölüm 7.7' deki talepleri karşılamaktadır. Ancak bu durumda, gaz hattına bir magnet ventil taktırılmasını öneririz (cihaza olan gaz akışının sadece ısı talebi halinde olması için). Tüple çalıştırma halinde ise herhangi bir problem söz konusu değildir.

4.3 Döbel ve Askı Kancalarının Montajı

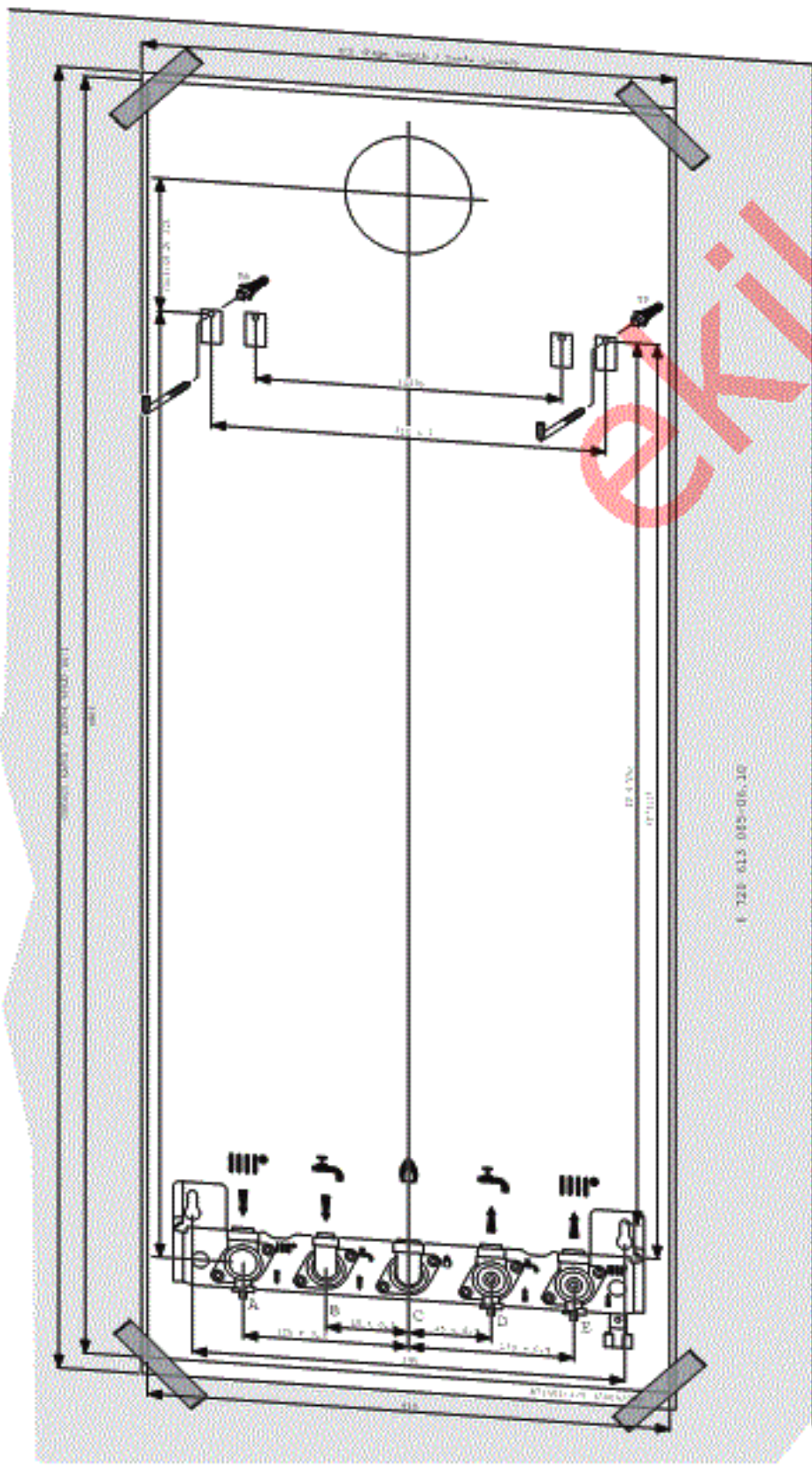


Dikkat: Cihazı kesinlikle kumanda ünitesinden tutarak taşımayın veya bu ünitenin üzerine dayamayın !

- B Cihazı ambalajından çıkartın (bu esnada amb. kutusu üzerindeki uyarıları dikkate alın).

Duvara Tespit

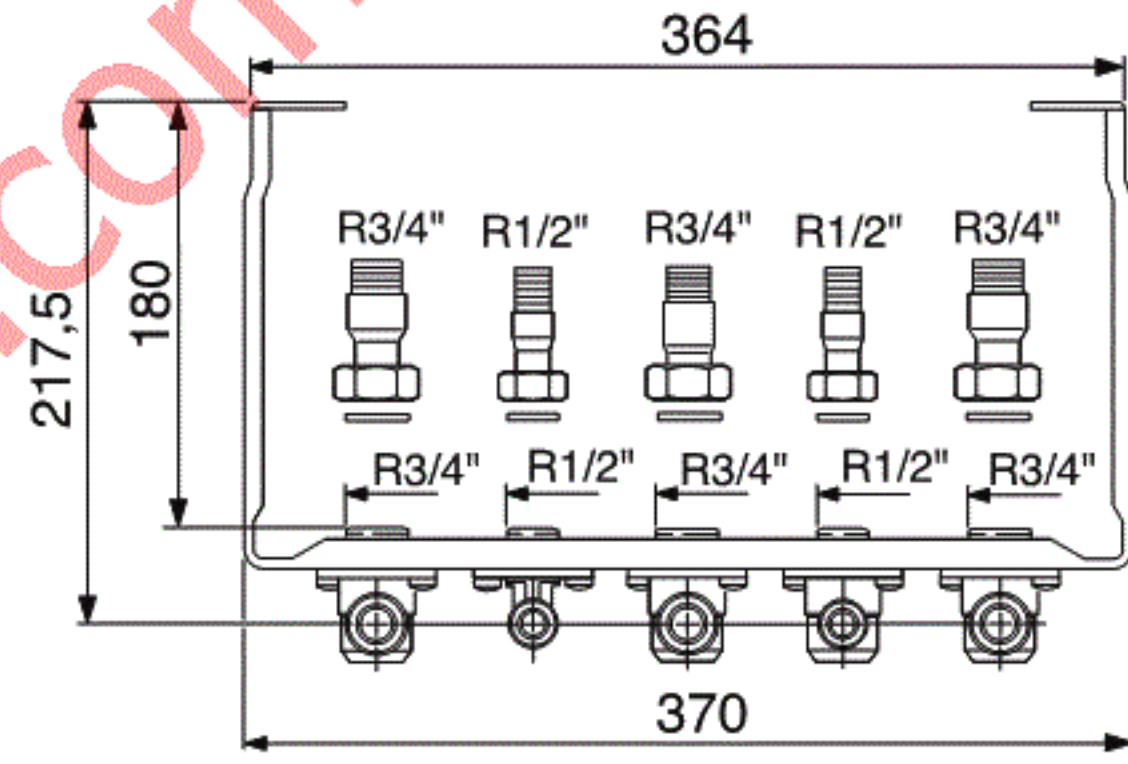
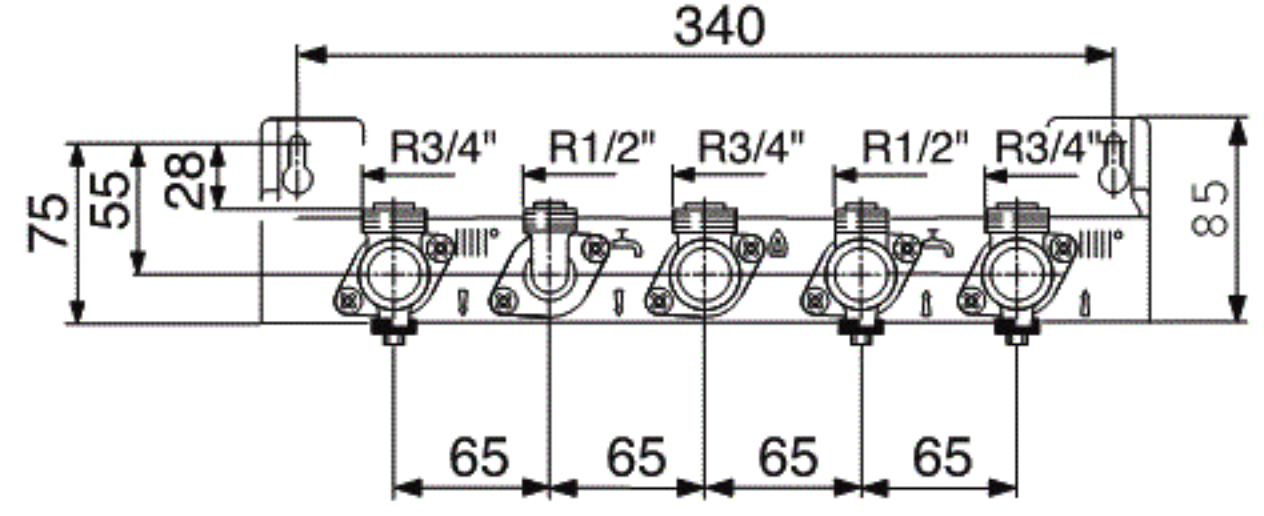
- B Cihazın monte edileceği duvarda ekstra bir koruyucu tedbire ihtiyaç yoktur. Duvar düz olmalı ve cihazın ağırlığını taşıyabilmelidir.
- B Cihaz doküman poşeti içindeki montaj şablonunu duvara yapıştırın (burada, yanlarda bırakılması gerekli 100 mm 'lik asgari mesafelere dikkat edilmelidir) (Res. 2).
- B Askı kancaları ve montaj bağlantı plakası (opsy.) için delikleri delin (\varnothing 8 mm).
- B Şayet gerekliyse : Atık gaz tahliye aks. için duvara delik delin.



Res. 7 Montaj Şablonu

- B Montaj şablonunu duvardan söküp çıkartın.
- B Cihazla birlikte verilen askı kancalarını dübelle duvara tespit edin.

- B Montaj plakasını (opsiyonel) birlikte verilen vidalarla duvara monte edin.



6 720 610 356-05.10

Res. 8 Montaj Bağlantı Aksesuarı (opsiyonel)

4.4 Cihazın Montajı



Dikkat: Boru tesisatı içinde kalan yabancı maddeler nedeniyle cihaz hasar görebilir.
B Boru şebekesini yıkayarak temizleyin.

B Tes. boruları üzerindeki tespit malzemelerini iptal edin.

Dış Mantonun Sökülmesi



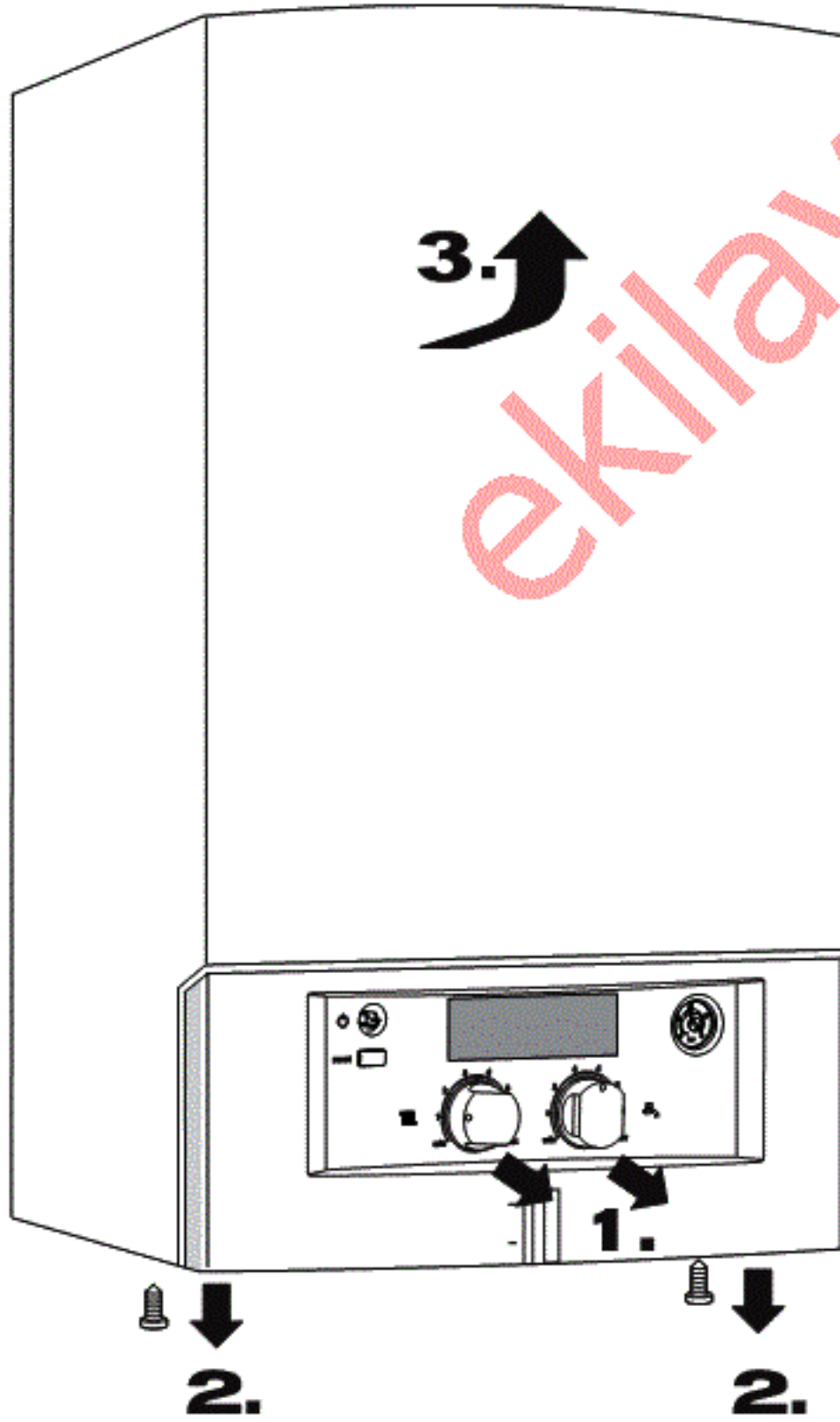
Cihazın dış mantosu 2 civatayla emniyete alınmıştır (yetkisiz kişilerce çıkartılmasını önlemek amacıyla) (elektrik emniyeti).

B Dış manto tekrar yerine takıldığında, bu civatalarla emniyete alınmalıdır.

B Kullanım suyu ve gidiş suyu sıcaklık düğmelerini çıkartın.

B Cihazın altındaki 2 emniyet vidasını sökün.

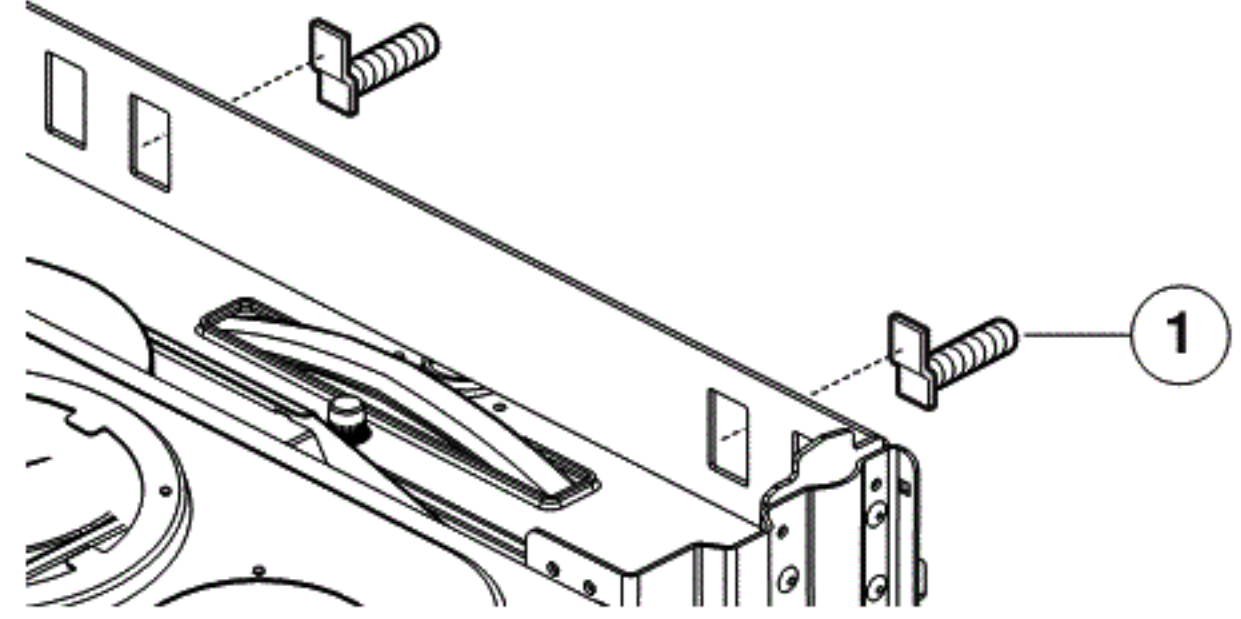
B Dış mantoyu yukarı kaldırıp, öne doğru çekerek çıkartın.



Res. 9

Cihazın Duvara Asılması

B Cihazı duvara oturtun ve askı kancalarına (1) asın.



Res. 10 Cihazın Duvara Asılması

1 Askı Kancası

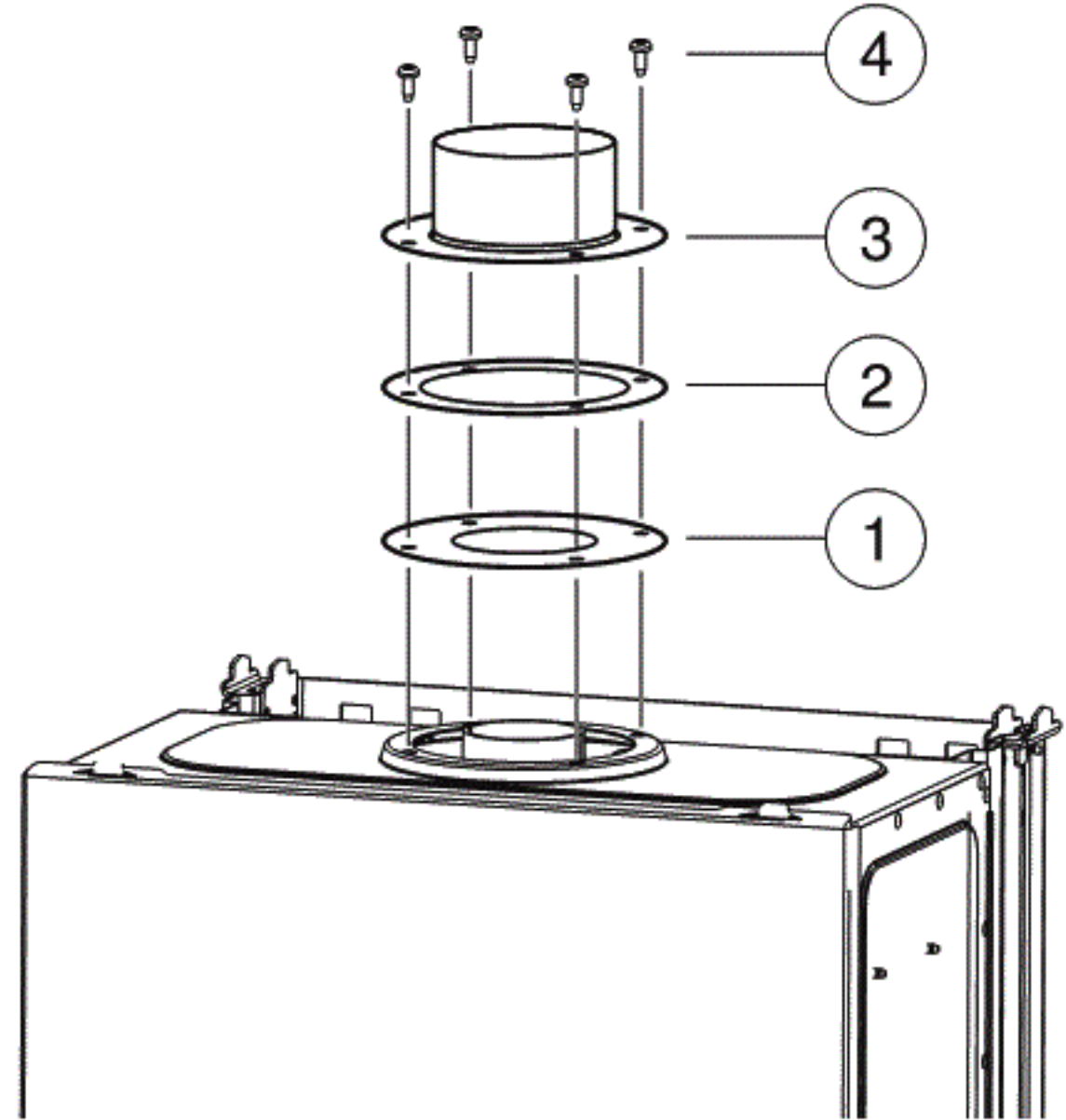
Atık Gaz Tahliyesi

B Uygun kısma pulunu ve contasını cihazın atık gaz tahliyesi bağlantı ağzına yerleştirin.

B Atık gaz aksesuarını takın ve kısma puluyla birlikte sıkıca vidalayın.



Atık gaz tahliye aks. montajıyla ilgili daha detaylı bilgi için ilgili aksesuarın montaj kılavuzuna bakın.



Res. 11 Atık Gaz Tahl. Aksesuar Montajı

1 Kısma Pulu
2 Conta
3 Bağl. Adaptörü
4 Civatalar

4.5 Tesisat Borularının Montajı

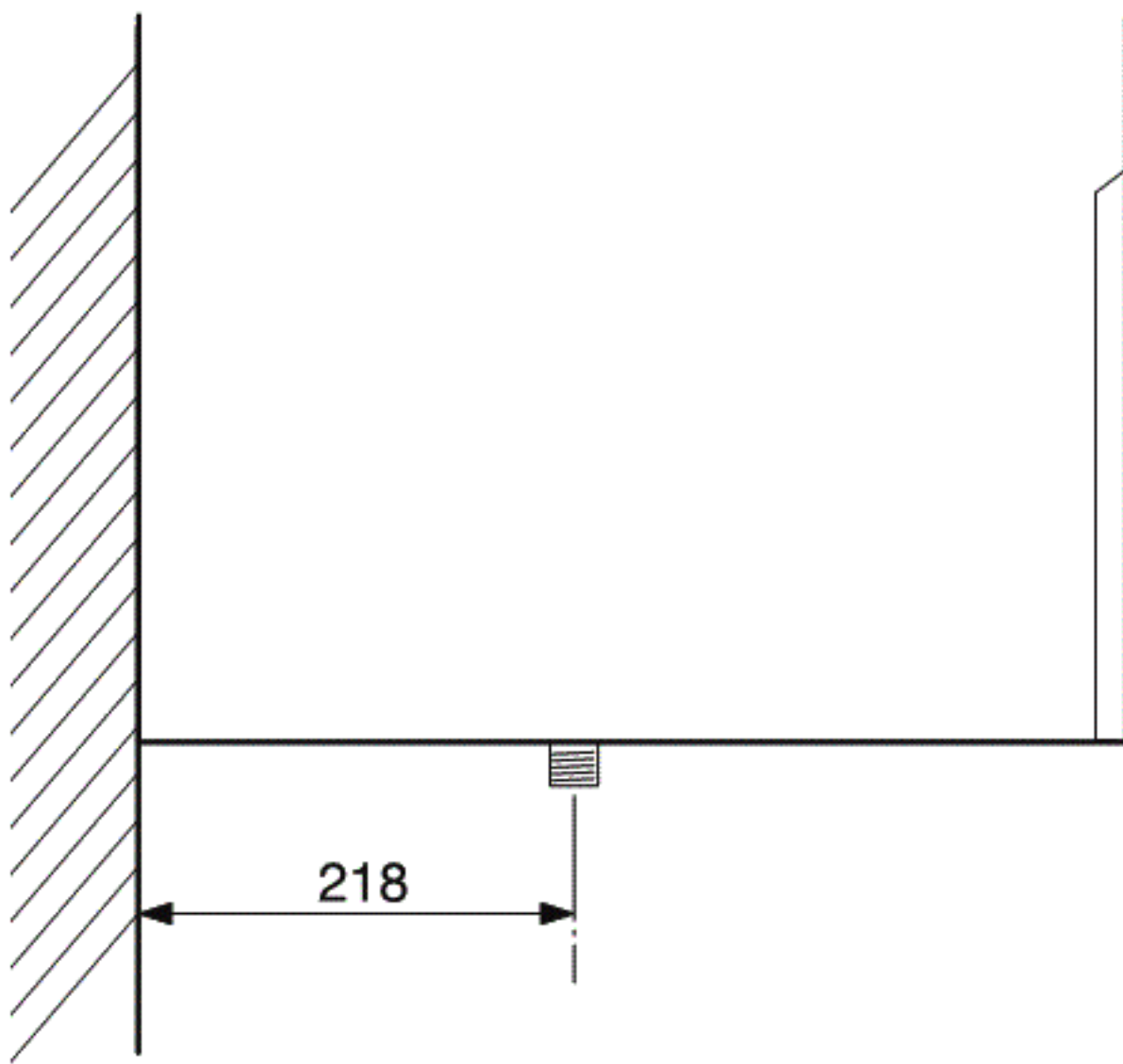
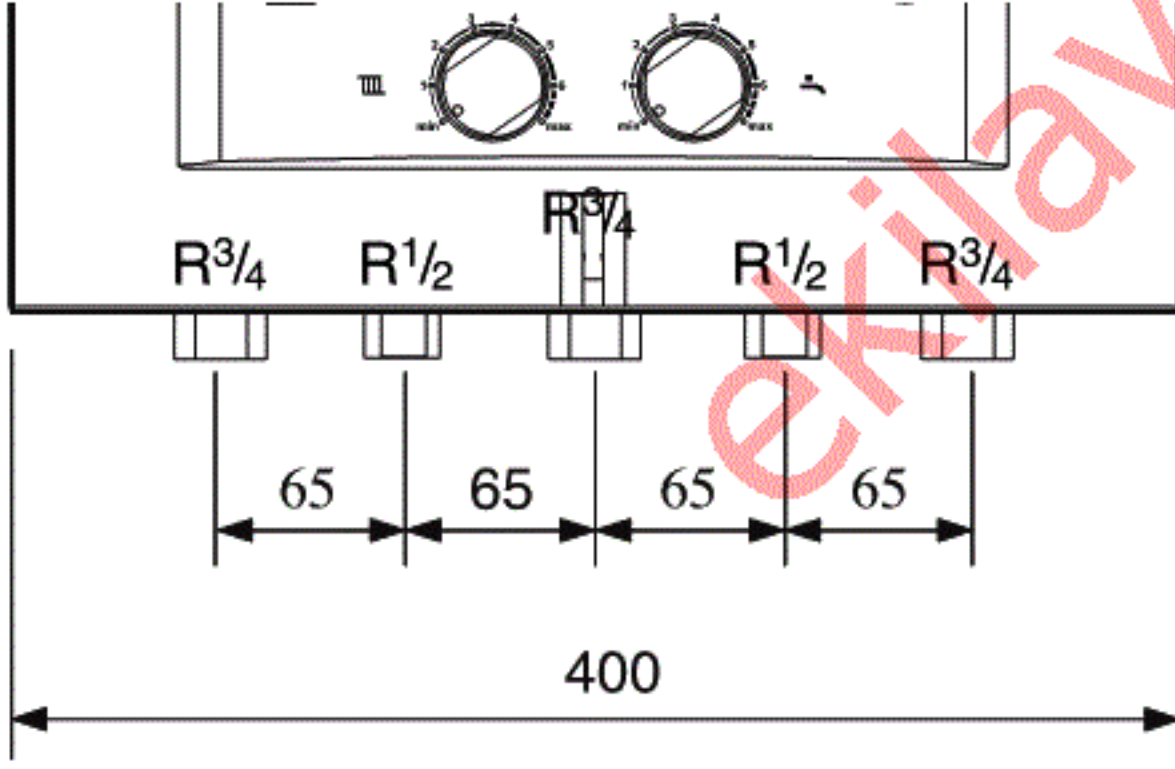


Tesisat borularının cihaza olan bağlantıları çok aşırı sıkılmamalıdır. Aksi takdirde borular bükülecektir veya hasar görecektir.



Tesisat borularının cihaza olan bağlantılarının kolayca yapılabilmesi için cihazın dış gövdesi sökülmelidir (Res. 7) ve kontrol ünitesi servis/ bakım (Res. 11) pozisyonuna alınmalıdır.

- B Gaz giriş borusu için ilgili standart ve şartnamelere uygun olarak boru çapını tayin edin.
- B Isıtma tesisatındaki tüm boru bağlantıları 3 bar'lık, sıcak kullanım suyu tesisatındaki boru bağlantıları ise 10 bar'lık basınca uygun olmalıdır.
- B Servis vanalarını (opsiyonel) monte edin.
- B Isıtma tesisatının doldurulup boşaltılması için tesisatın en alt noktasına bir doldurma-boşaltma musluğu monte edilmelidir (cihazla birlikte verilmemektedir).
- B Tesisatın en üst noktasına bir pürjör takılmalıdır (hava tahliyesi için) (cihazla birlikte verilmemektedir).



Res. 12 Bağlantı Ölçüleri

4.6 Bağlantıların Kontrolü

Su Bağlantıları

- B Isıtma tesisatı gidiş-dönüş servis vanalarını açın ve tesisatı suyla doldurun.
- B Sızdırmazlık noktalarında ve dişli bağlantılarda su kaçağı olup olmadığını kontrol edin (Test Basıncı: Manometrede max. 2,5 bar).
- B Kullanım suyu hattı soğuk su giriş vanasını açın ve kullanım suyu devresini doldurun (Test Basıncı : max. 10 bar).
- B Tüm bağlantı noktalarında sızdırmazlık kontrolü yapın.

Gaz Hattı

- B Gaz armatürünü aşırı basınçtan korumak için gaz giriş vanasını kapatın (max. Basınç 150 mbar).
- B Gaz hattını kontrol edin (kaçak kontrolü).
- B Gaz giriş basıncını tekrar uygun değere düşürün.

5 Elektrik Bağlantısı



Tehlike: Elektrik çarpma tehlikesi !

- B Elektrik ileten kısımlarda çalışmaya başlamadan önce cihazın elektrik beslemesi mutlaka kesilmelidir !

Cihazın tüm regülasyon, kumanda ve emniyet donanımları işletmeye hazır halde kablolanmış ve fabrika çıkışında test edilmiştir.

5.1 Şebeke Kablosu Bağlantısı

Cihaz, bağlantısı yapılmış, ancak fişsiz bir şebeke kablosuyla sevk edilmiştir.

- B şebeke kablosunu sabit bir dağıtıcıya monte edin.
- B Elektrik bağlantılarıyla ilgili olarak ulusal standart, talimat ve şartnameler dikkate alınmalıdır (evsel kullanım).
- B Elektrik bağlantısını min. 3 mm kontakt aralığı olan ayırıcı bir donanım üzerinden (örn. sigorta, LS şalteri) sağlayın.
- B Cihazın elektrik hattına başka elektrikli cihaz bağlanmamalıdır.

2 fazlı şebeke

- B Yeterli iyonizasyon akımı için N hattı ile toprak hattı bağlantısı arasında bir direnç (Sip. No. 8 900 431 516-0) takılmalıdır.

-veya-

- B 7 719 002 301 numaralı aks. kullanılmalıdır (Ayırıcı Trafo).

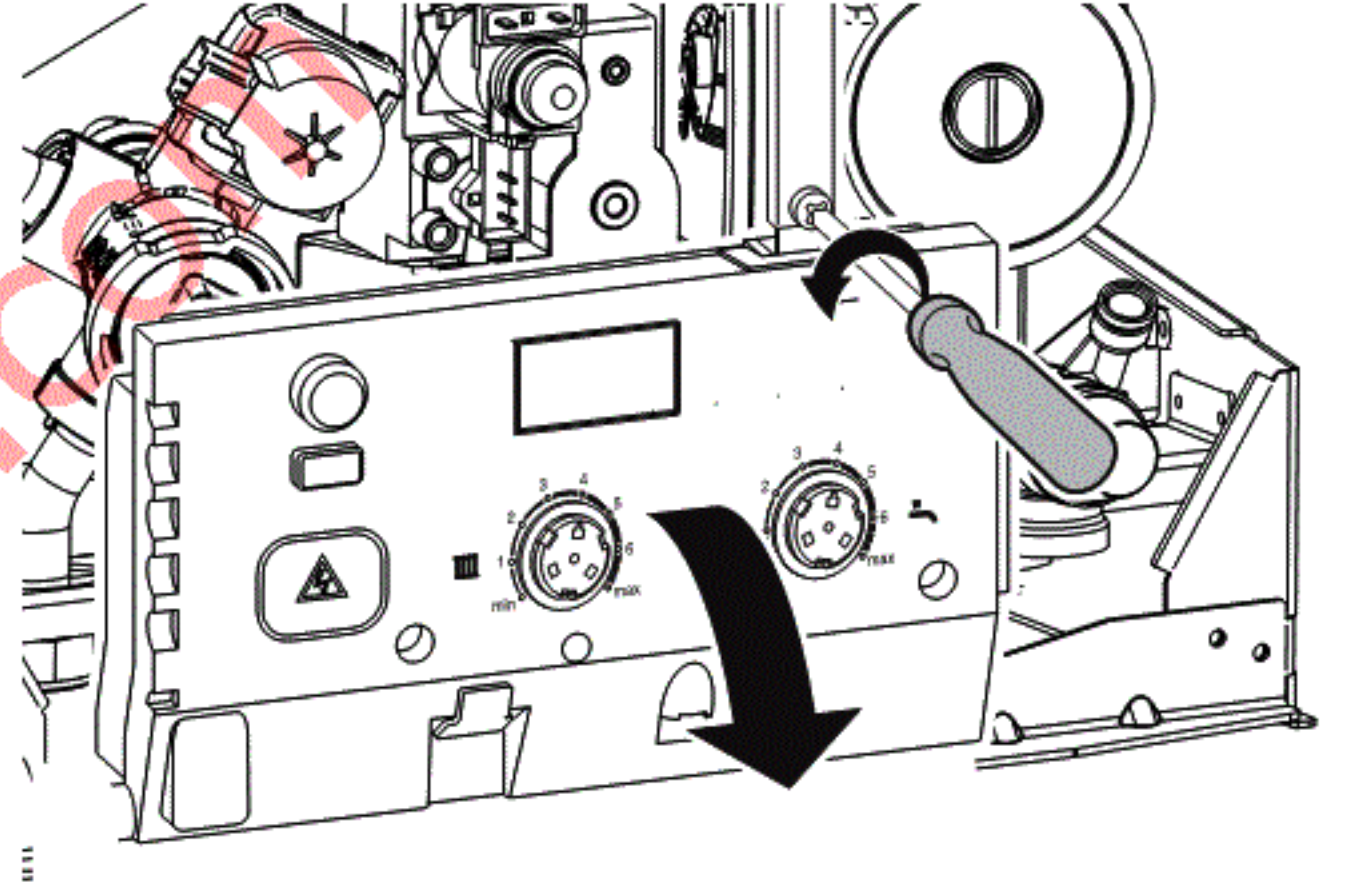
5.2 Kumanda Ünitesi Bağlantıları

Cihaz yalnızca orijinal termostatlarla işletilebilir, kumanda edilebilir.

Elektrik bağlantılarının ve DIP-Switch ayarının yapılabilmesi için kumanda ünitesi servis pozisyonuna getirilmeli ve arka kapağı açılmalıdır.

5.2.1 Servis Pozisyonuna Alınması

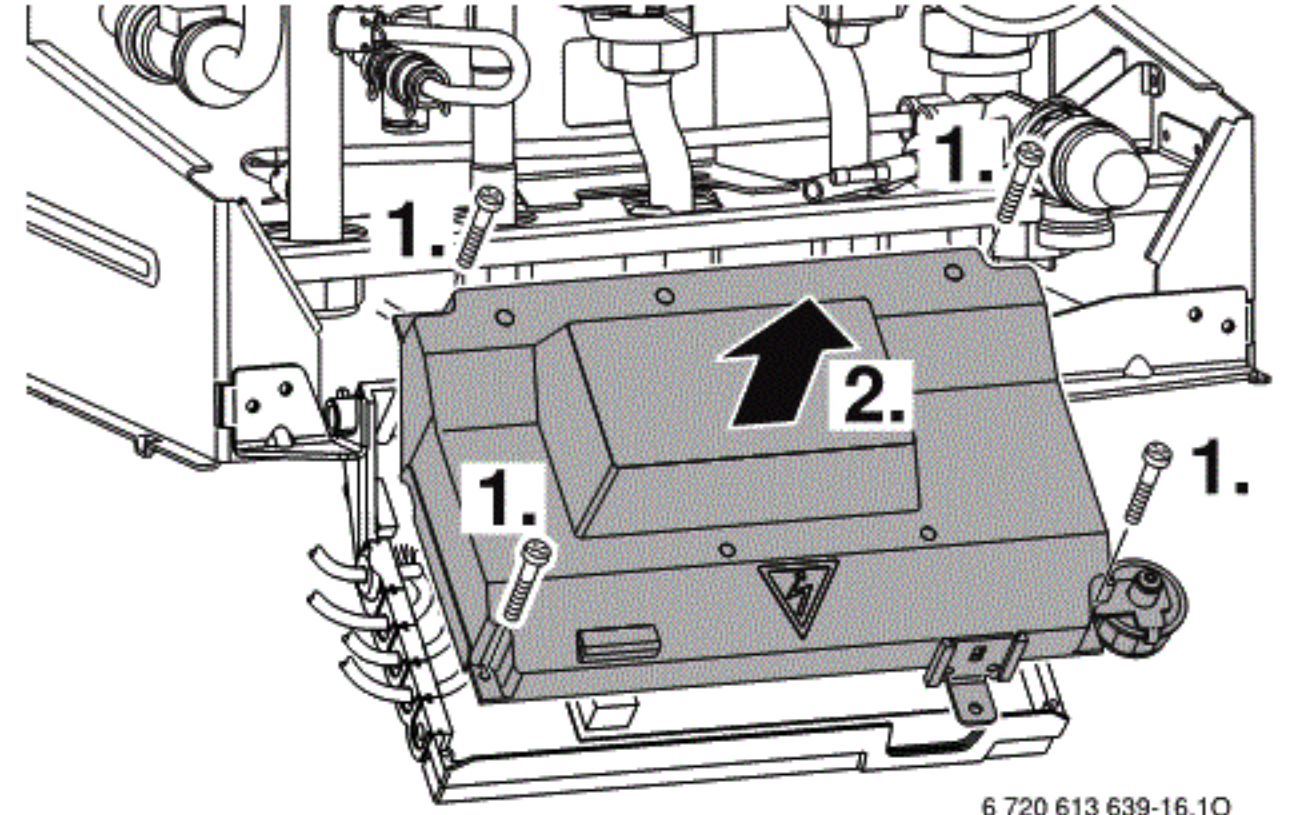
- B Cihazın dış mantosunu çıkartın.
- B Civatayı sökün ve kumanda kutusunu öne doğru çekerek yatırın.



Res. 13

5.2.2 Kumanda Ünitesinin Açılması

- B 4 civatayı sökün (1) ve kapağı çıkartın (2).



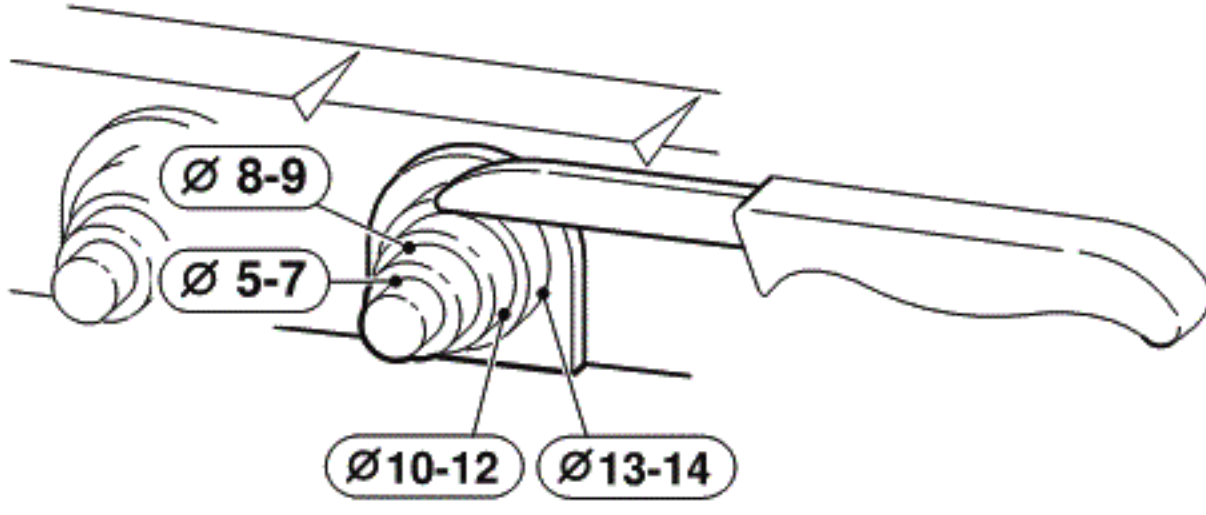
Res. 14



Dikkat: Kumanda ünitesi içine akan su, üniteye hasar verebilir.

- B Su hattında işlem yapmadan önce kumanda ünitesini koruyun (kapatın).

- B Püskürtme suyu korumasını (IP) sağlamak amacıyla kablolar, kendi çaplarına uygun olarak kesilmiş olan kablo yuvalarından geçirilmelidir.



6 720 612 259-30.1R

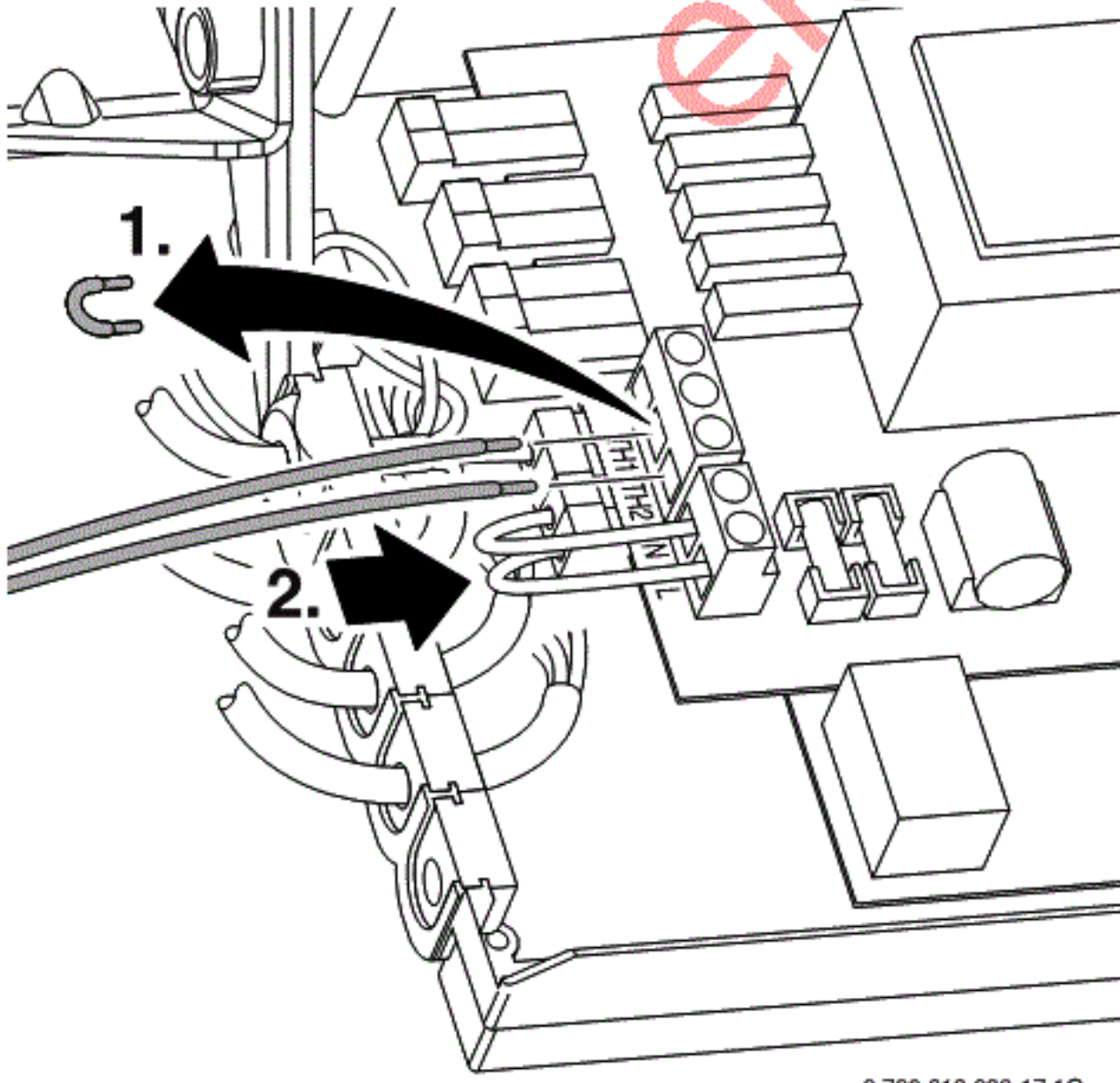
Res. 15

- B Kabloyu gerilme emniyetinden geçirin ve ilgili yere bağlayın.
B Kabloyu gerilme emniyetiyle emniyete alın.

5.2.3 230 V, On/off - Oda Termostatı Bağlantısı

Termostat ve cihazın şebeke gerilimi birbirine uygun olmalıdır ve termostata ait kendi toprak bağlantısı olmamalıdır.

- B Kablo gerilme emniyetini kablo çapına uygun olarak kesin.
B TH1 ve TH2 arasındaki köprüyü söküp, onun yerine termostatı bağlayın.
B Kabloyu gerilme emniyetiyle emniyete alın.



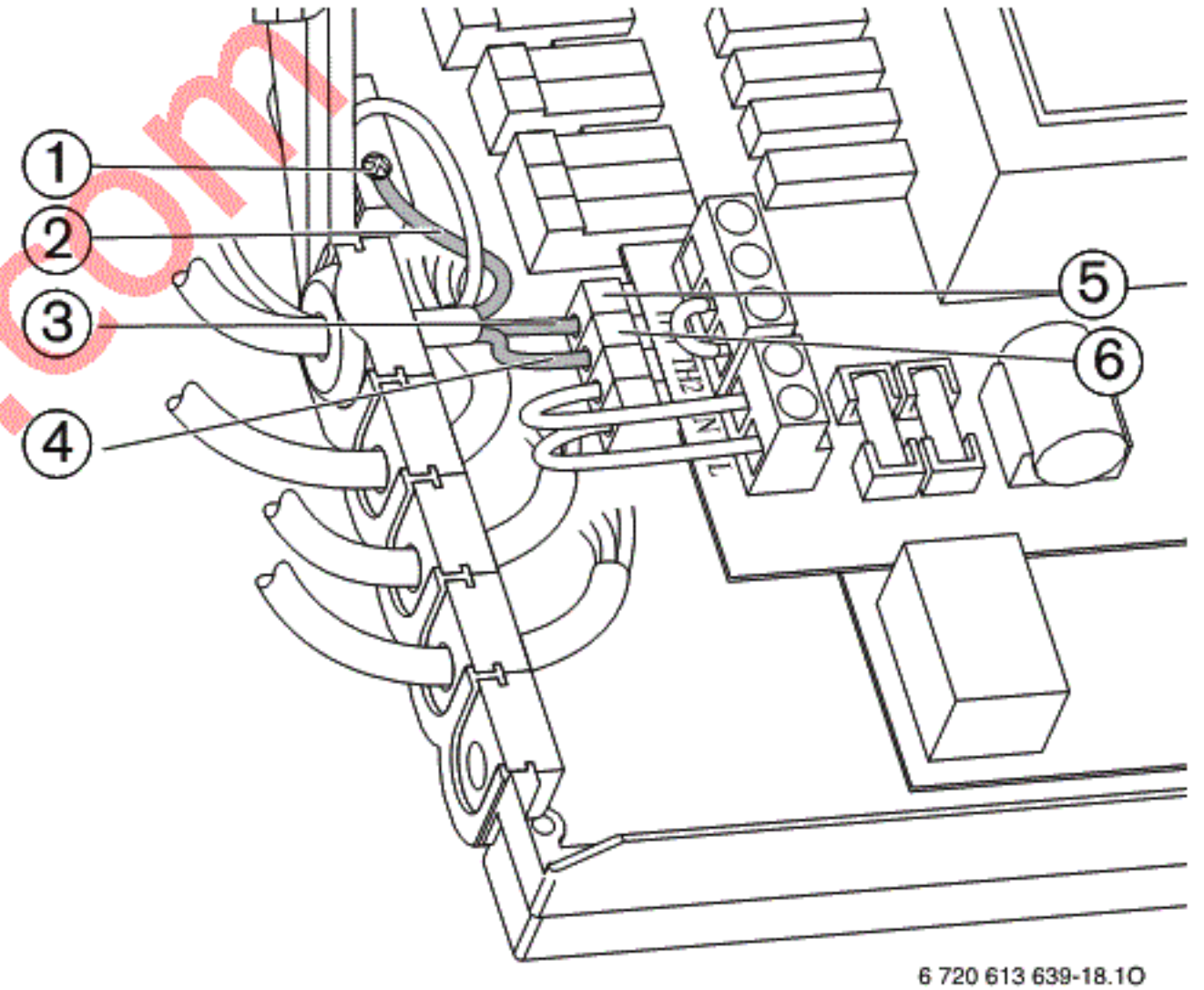
6 720 613 639-17.1O

Res. 16 230 V AC Oda Term. Bağl. (TH1 ve TH2 arasındaki köprü iptal edilmelidir)

5.2.4 Şebeke Kablosunun Değiştirilmesi

- Su sıçrama emniyeti (IP) açısından kabloyu, daima, kablo çapına uygun bir kablo yuvasından geçirerek döşeyin.
- Aşağıdaki kablo tipi uygundur :
NYM-I 3 x 1,5 mm²

- B Kumanda ünitesi kapak vidalarını söküp ve kapağı çıkartın.
B Kablo gerilme emniyetini, kablo çapına uygun olarak kesin.
B Kabloyu, gerilme emniyetinden geçirerek aşağıdaki gibi bağlayın :
- mavi kablo (4) --> klemens 7
- kahverengi kablo (3) --> klemens 8
- yeşil veya yeşil-sarı kablo (2) --> toprak bağlç klemesi (1).
B Gerilim besleme kablosunu gerilme emniyetiyle emniyete alın.
Toprak kablo damarı, diğerleri gerildiğinde gevşek kalmalıdır.

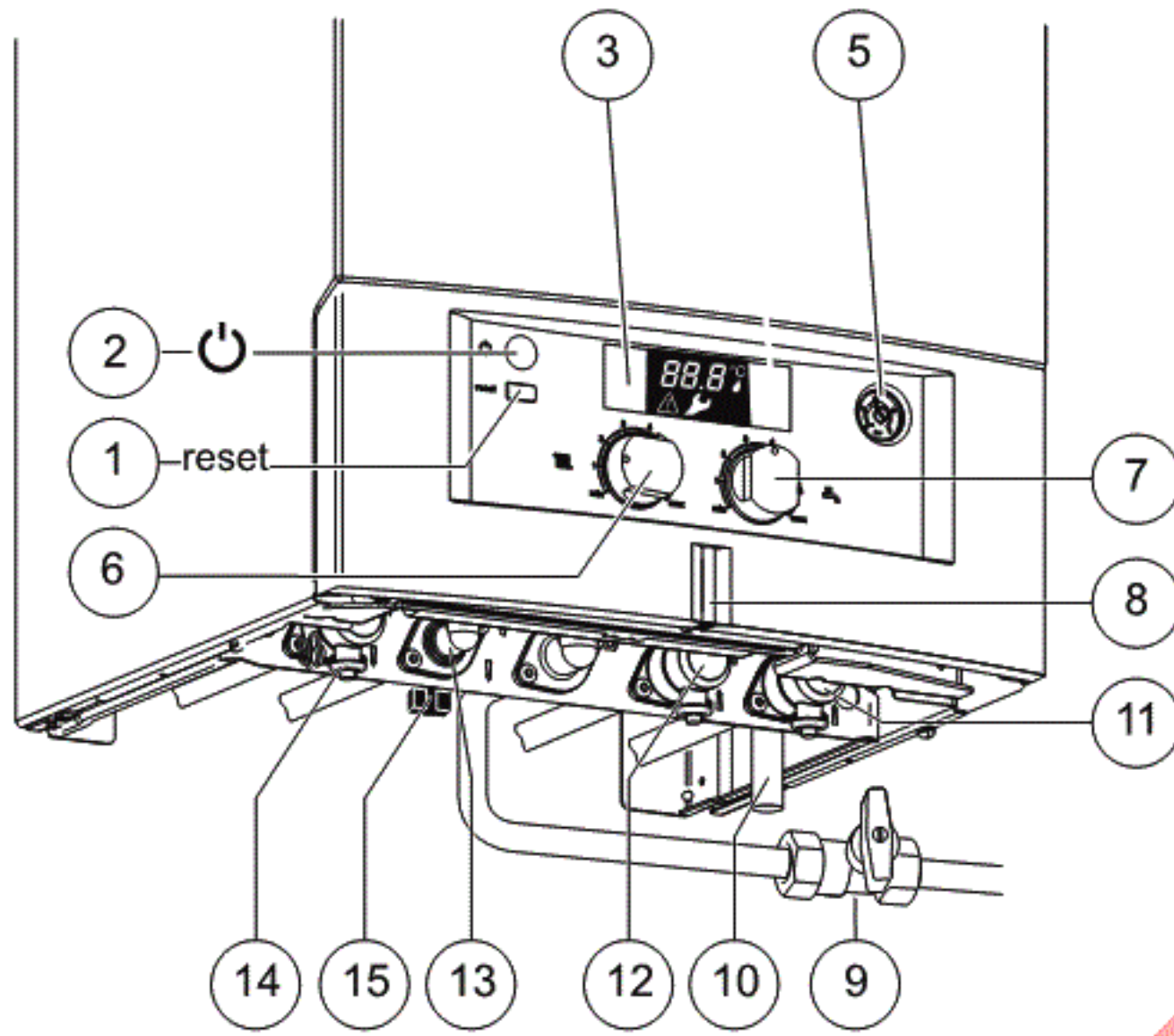


6 720 613 639-18.1O

Res. 17

- 1 Toprak Bağlantısı
- 2 Yeşil veya sarı/yeşil kablo
- 3 Kahverengi kablo
- 4 Mavi kablo
- 5 Mavi ara bağlantı kablosu
- 6 Kahverengi ara bağlantı kablosu
- 7 Bağlantı klemensi
- 8 Bağlantı klemensi
- 9 Bağlantı klemensi
- 10 Bağlantı klemensi
- 11 Klemens N
- 12 Klemens L

6 İşletmeye Alma



Res. 18

- | | |
|----|---|
| 1 | Reset Butonu |
| 2 | On / Off Şalteri |
| 3 | LCD Display |
| 5 | Manometre |
| 6 | Kalf. Tes. Gidiş Suyu Sıcaklık Ayar Düğmesi |
| 7 | Kullanım Suyu Sıcaklık Ayar Düğmesi |
| 8 | İşletme LED' i |
| 9 | Gaz Giriş Vanası (opsiyonel) |
| 10 | Emn. Ventili Tahliye Hortumu (opsiyonel) |
| 11 | Servis Vanası (Dönüş) (opsiyonel) |
| 12 | Soğuk Su Giriş Vanası (opsiyonel) |
| 13 | Sıcak Kullanım Suyu Çıkışı |
| 14 | Servis Vanası (Gidiş) (opsiyonel) |
| 15 | Su Doldurma Vanası Kolu |

6.1 İşletmeye Almadan Önce

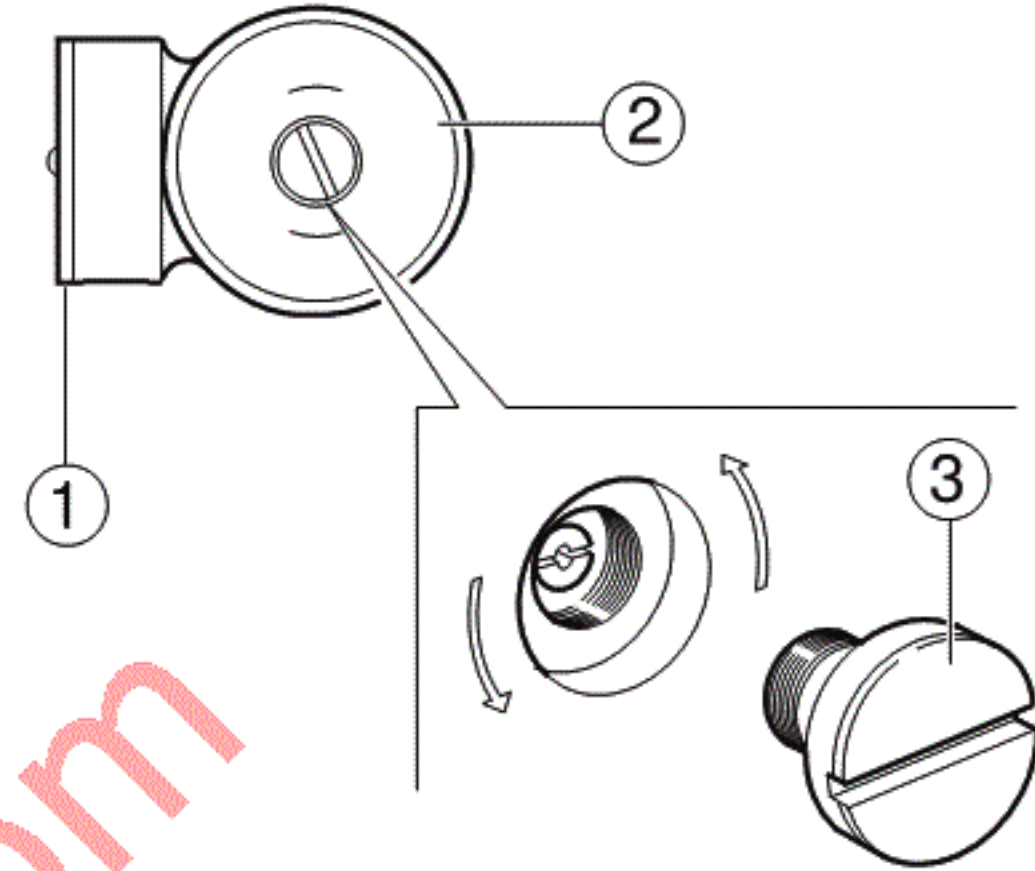


Susuz işletmeye alma işlemi cihaza zarar verecektir !

B Cihazı susuz çalıştırmayın.

- B Gerilim beslemesi ve gaz girişinin kapalı ve tüm sistemdeki su bağlantılarının sızdırmaz olduğundan emin olun.
- B Isıtma tesisatı gidiş/dönüş servis vanalarını açın.
- B Radyatör vanalarını açın.
- B Otomatik pürjör tapasını açın.
- B Su doldurma musluğu üzerinden sistemi doldurun.
- B Radyatörlerin sırasıyla havasını alın. Tapası çıkartıldığında, otomatik pürjör, cihazın havasını tahliye eder.
- B Cihaz dış mantosunu çıkartın.
- B Pompa tapasını sökün.

- B Pompa milini yarım tur kadar çevirip tapayı tekrar yerine takın.



6 720 610 356-21.10

Res. 19 Pompanın havasının alınması

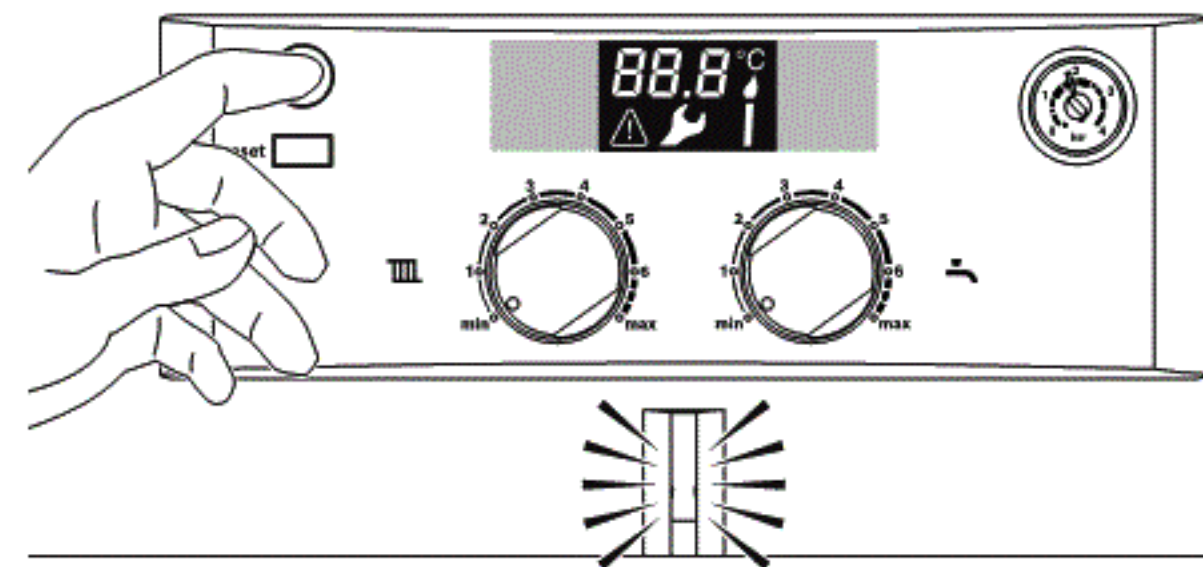
- | | |
|---|-----------------------------|
| 1 | Pompa Elektrik Bağl. Kutusu |
| 2 | Pompa |
| 3 | Tapa |

- B Büyük ısıtma tesisatlarında, ilave genişleme tankı gerektiğinde, söz konusu ilave genişleme tankı, mümkün olduğunca cihazdaki geri dönüş bağlantısı yakınında bir yerde sisteme monte edilmeli ve cihazdaki genişleme tankı ön basıncına eşit olarak ayarlanmalıdır.

6.2 Cihazın Açılıp Kapatılması

Açma

- B Cihazı çalıştırmak için açma / kapatma butonuna basın. LCD - Display yanar ve kal. tesisatı gidiş suyu sıcak değeri gösterilir.
- Brülör işletmesi kontrol lambası / sembolü sadece, brülör devredeyken yanar.



Res. 20

Kapatma

- B Cihazı kapatmak için açma / kapatma butonuna basın. LCD Display komple söner.
- B Şayet cihaz uzun süre çalıştırılmayacak ise: Dona karşı korumaya dikkat edin.

6.3 Isıtma Sisteminin Devreye Alınması

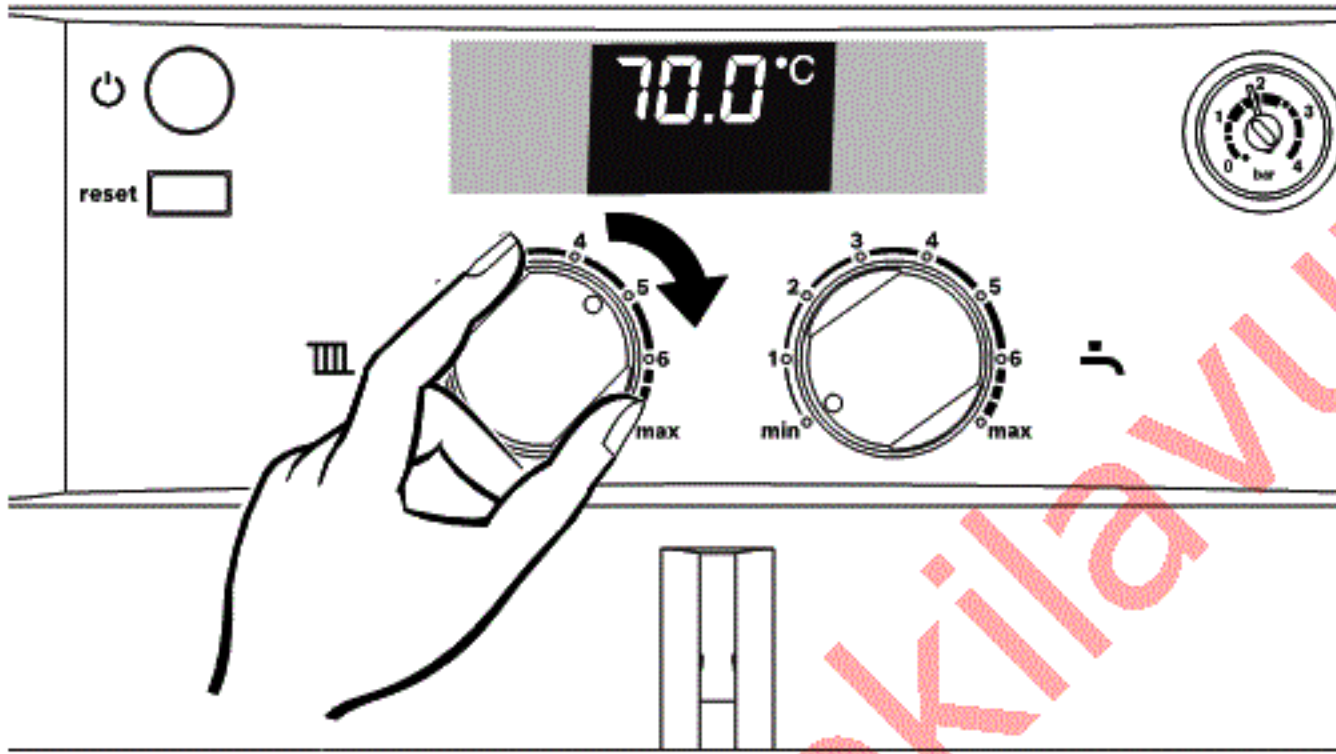
Kalorifer gidiş suyu sıcaklığı 40°C ile 82°C arasında ayarlanabilir.



Yerden ısıtma sistemlerinde max. gidiş suyu sıcaklığına dikkat edilmelidir. Cihazda, korozyon olma tehlikesine karşı mikser kullanılmalıdır.

B Isıtma devresinde max. gidiş suyu sıcaklığını sağlamak için III düğmesini tam sağa çevirin :

- Yerden ısıtma sistemi : Örn. 2 konumu (yakl. 50 °C)
- Düşük ısıtma sistemi : 5 konumu (yakl. 73 °C)
- Gidiş suyu sıcaklığı 82°C' a kadar olan sistem : **max** konum



Res. 21

Brülör işletmedeyken kontrol lambası yanar.

Pozisyon	Gidiş Suyu Sıcaklığı
1	yakl. 40°C
2	yakl. 50°C
3	yakl. 58°C
4	yakl. 65°C
5	yakl. 73°C
6	yakl. 80°C
max	yakl. 82°C

Tab. 6

6.4 Isıtma Regülasyonu



Tam doğru ayar için ilgili termostatin kendi kullanma kılavuzuna bakılmalıdır. Bu kılavuzda ;

- B Oda termostatının arzulanan oda sıcaklığına göre nasıl ayarlanacağı bilgileri,
- B Ayrıca ekonomik işletme ve enerji tasarrufu ile ilgili bilgiler, verilmiştir.

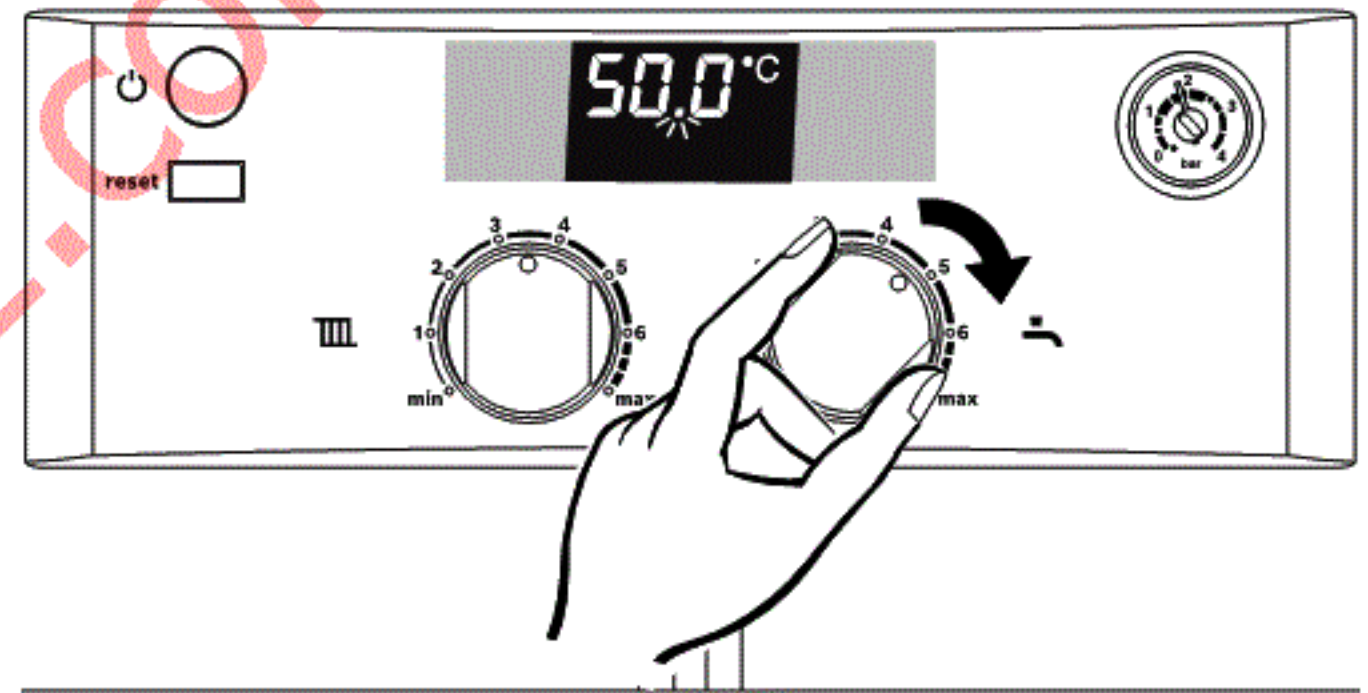


Classic Plus kombiye OT-Bağlantı özelliği olan 2 kablolu modülasyonlu oda termostatu bağlanabilmektedir.

6.5 Kullanım Suyu Sıcaklık Ayarı

6.5.1 Su Sıcaklığı

B Su sıcaklığı ➔ düğmesiyle 40 - 60 °C ayarlanabilir. Ayarlanan sıcak kul. suyu sıcaklığı gösterilmez. Ancak, kullanım suyu talebi olması halinde, displayde ondalık kısmın noktası (bk. resim) yanıp söner ve anlık kullanım suyu sıcaklık değeri görüntüye gelir. Ondalık noktası yanıp söndüğü sürece cihazın kullanım suyu devresinde olduğu gösterilmektedir.



Res. 22

Sıcaklık Ayar Düğmesi Pozisyonu	Sıcak Su Sıcaklığı
min - 1	yakl. 40°C
2	yakl. 45°C
3	yakl. 49°C
4	yakl. 52°C
e	yakl. 56°C
6 - max	yakl. 60°C

Tab. 7

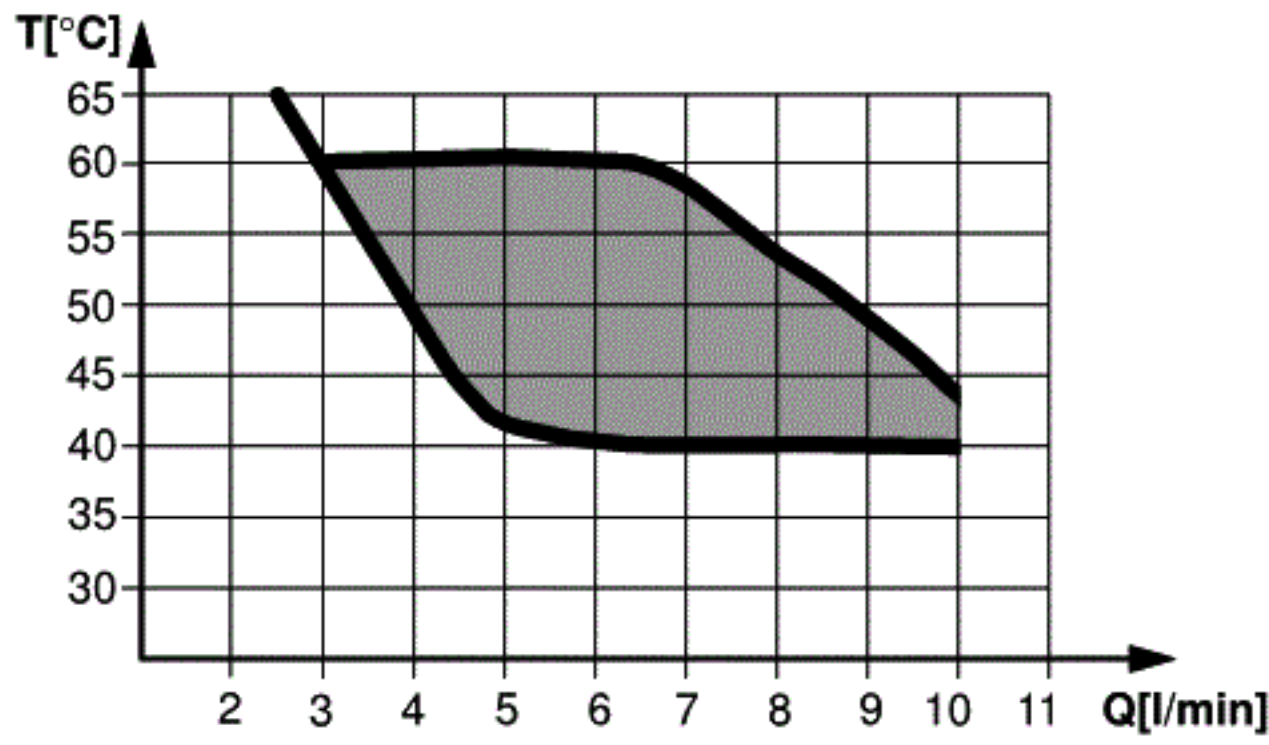
6.5.2 Kullanım Suyu Debisi

Çıkış suyu sıcaklığı 40 - 60 °C arasında ayarlanabilir. Su debisi artırıldığında ise su sıcaklığı, aşağıdaki ilgili grafiğe göre düşer.



Uyarı: Haşlanma Tehlikesi!

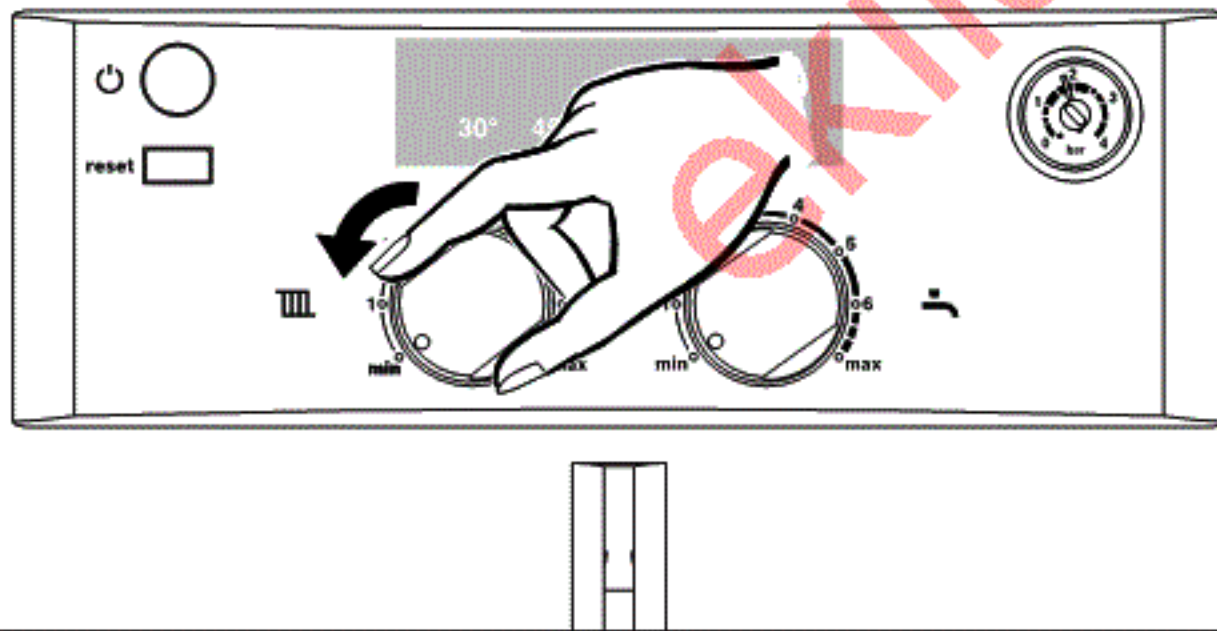
Düşük su debilerinde su sıcaklığı 80 °C' a kadar yükselebilir!



Res. 23 Sıcak Kul. Suyu Performans Diyagramı (Giriş Suyu Sıcaklığı = +15 °C)

6.6 Yaz İşletmesi (Sadece Sıcak Kullanım Suyu İşletmesi)

- B Cihazın ana şalterini açık bırakın.
 - B Kalf. tesisatı sıcaklık ayar düğmesini IIII tam sola, yaz konumuna min' e getirin.
- Pompa ve kalorifer sistemi duracaktır. Kullanım suyu beslemesi, program saati ve termostatın gerilim beslemesi devam edecektir.

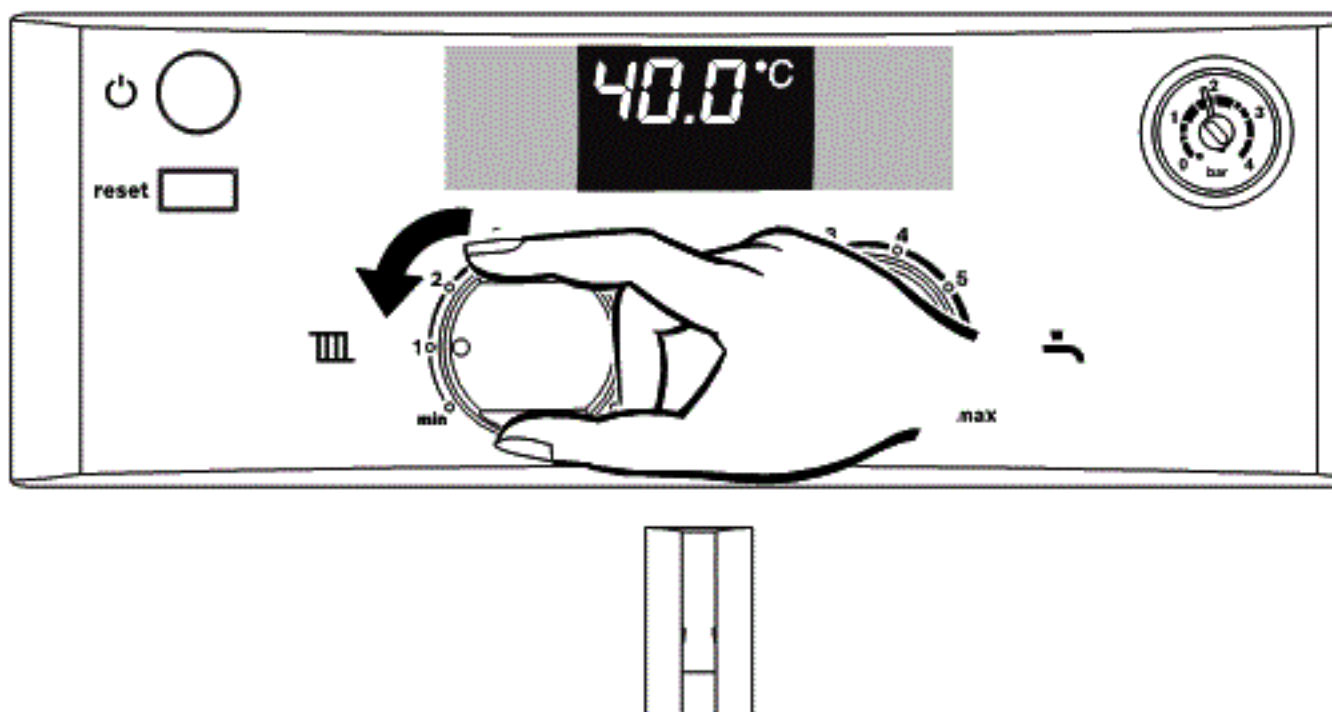


Res. 24

6.7 Don Koruması

Kalorifer tesisatı için don koruması:

- B Cihazın ana şalterini açık bırakın.
- B Kalorifer tesisatı sıcaklık ayar düğmesini 1 konumuna getirin.



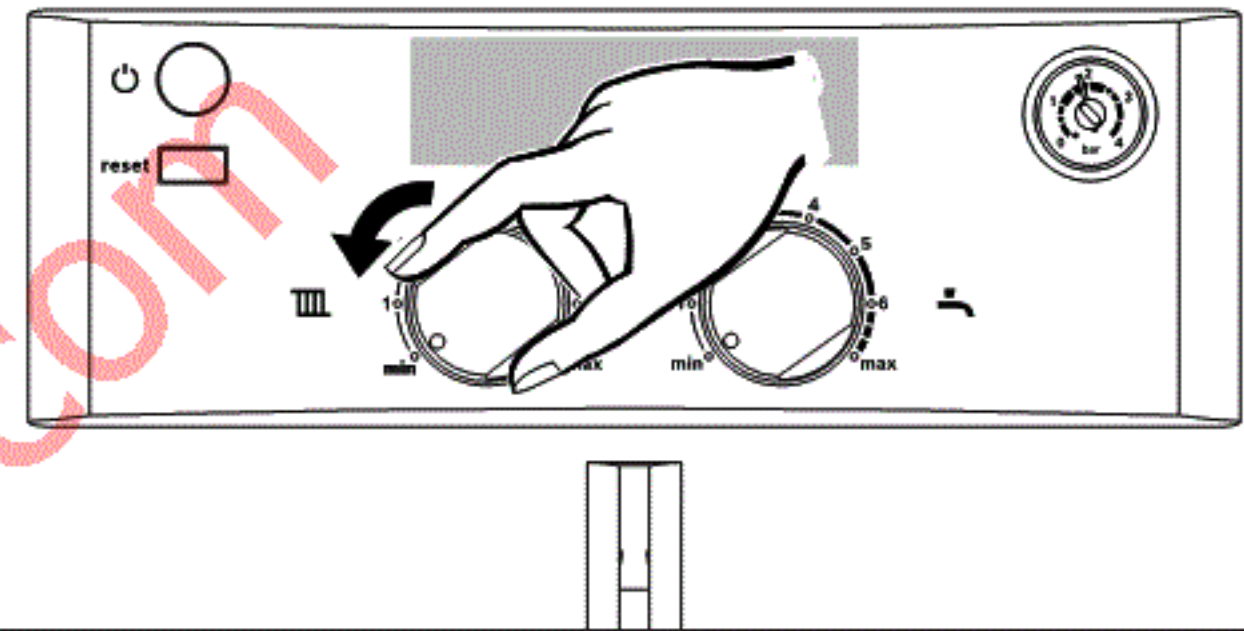
Res. 25

- B Kalorifer devresinin kapatılması halinde, tesisata antifriz katın ve kullanım suyu devresini boşaltın.

Detaylı bilgileri, ilgili termostat kılavuzundan edinebilirsiniz.

Cihaz için don koruması:

- B Cihazın ana şalterini açık bırakın.
 - B Kalorifer tesisatı sıcaklık ayar düğmesini IIII konumunu not edin.
 - B Kalorifer tesisatı sıcaklık ayar düğmesini IIII tam sola min konumuna getirin.
- Kullanım suyu beslemesi, program saati ve termostatın gerilim beslemesi devam edecektir.



Res. 26



Uyarı: Kalorifer tesisatın donma tehlikesi.

Detaylı bilgileri, ilgili termostat kılavuzundan edinebilirsiniz.

6.8 Arızalar

Tüm emniyet, regülasyon ve kumanda elemanları kumanda ünitesi tarafından kontrol edilmektedir.

İşletme esnasında arıza ortaya çıkabilir. Bu durumda LCD displayde arıza kodu ile beraber cihazın arızaya geçtiği gösterilir.

Reset butonuna basın.

- B Cihaz tekrar çalışmaya başlar ve ısıtma devresi gidiş suyu sıcaklığı görüntüye gelir.

Arıza giderilemez ise :

- B Yetkili servisi arayın ve arızayı bildirin.

6.9 Pompa Blokaj Koruması



Bu fonksiyon, uzun süreli bir işletme aralığından sonra kalorifer pompasının blokajını önlemektedir.

Her pompa duruşundan sonra bir zaman ölçümü devreye girmekte ve bu duruş süresi 24 saati aşmış ise, kısa süreli olarak pompa devreye sokulmaktadır.

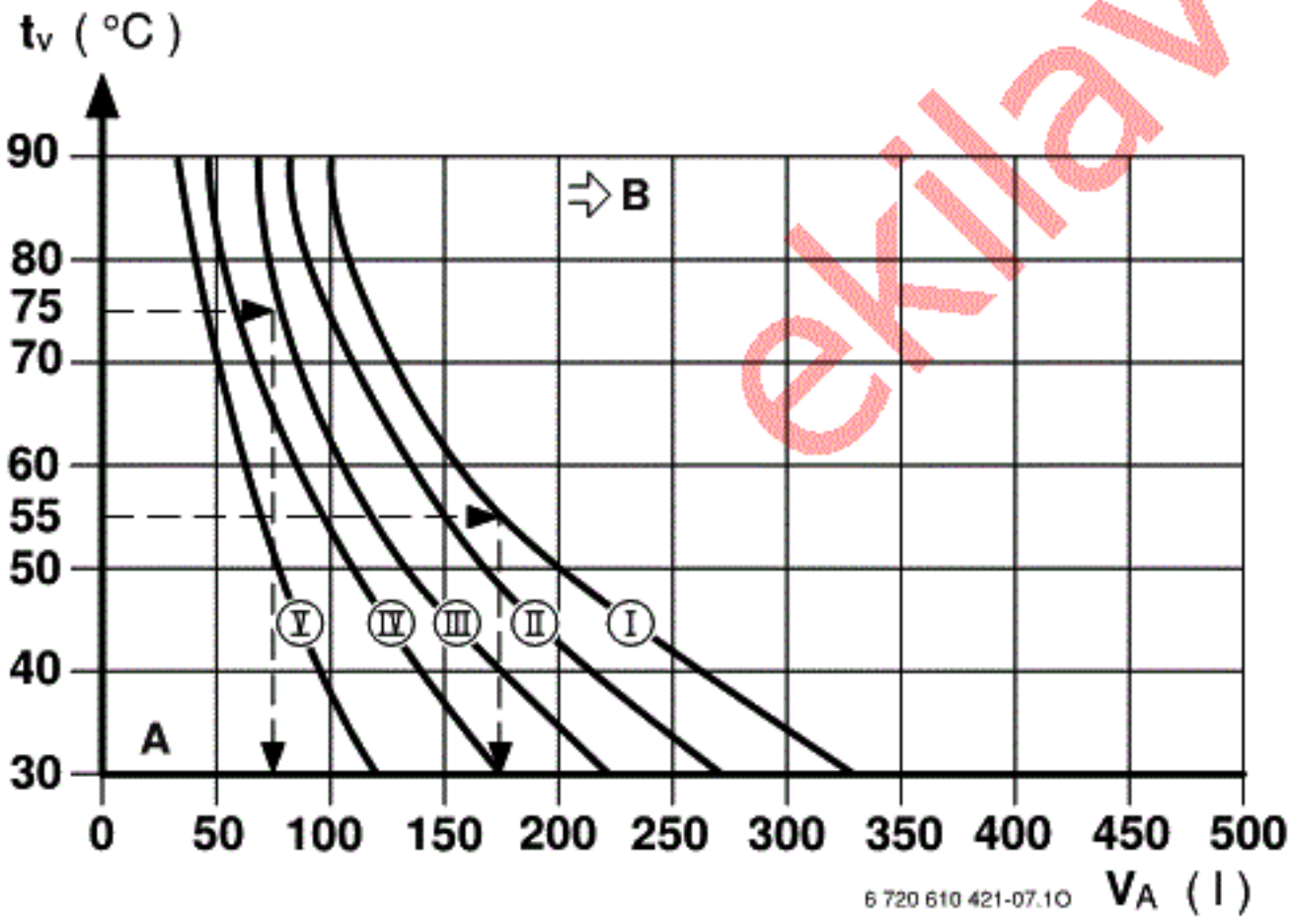
7 Bireysel Ayarlar

7.1 Genleşme Tankı Kapasite Kontrolü

Aşağıdaki diyagram; entegre genleşme tankının yeterli mi, yoksa ilave bir genleşme tankına ihtiyaç olacak mı sorusuna cevap bulmada genel bir fikir vermesi açısından kullanılabilir (yerden ısıtma için değil).

Diyagramdaki eğriler için aşağıdaki kabuller yapılmıştır :

- Genleşme Tankının Ön Su Hacmi :
Tesisat su hacminin % 1'i veya genleşme tankı nominal hacminin %20' si
Örnek :
Tesisat Su Hacmi 160 l (%1' i = 1,6 l)
Genleşme Tankı 8 l (%20' si =1,6)
- Standarda uygun olarak, emniyet ventilinin çalışma diferansı (farkı) 0,5 bar
- Genleşme Tankı Ön Basıncı = Tesisatın Statik Yüksekliği (Eşanjörün üzerindeki)
- Maks. İşletme Basıncı = 3 bar



Res. 27

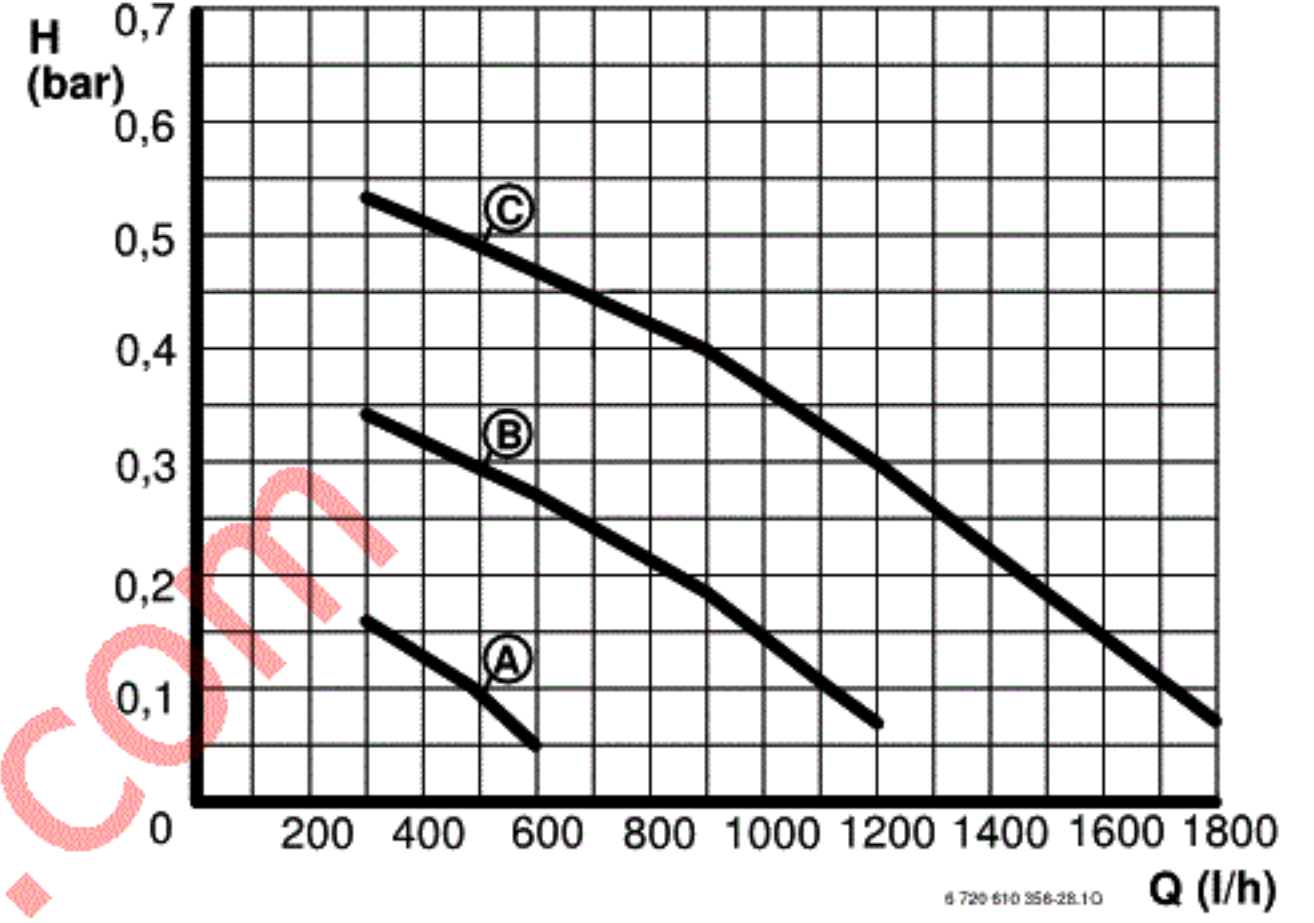
- I Ön Basıncı 0,2 bar
- II Ön Basıncı 0,5 bar
- III Ön Basıncı 0,75 bar (Fabrika Ayarı)
- IV Ön Basıncı 1,0 bar
- V Ön Basıncı 1,2 bar
- VI Ön Basıncı 1,3 bar
- VII Ön Basıncı 1,5 bar
- t_v Kal. Tes. Gidiş Suyu Sıcaklığı (°C)
- VA Tesisatın Toplam Hacmi (Litre)

B Sınır Sahada : Olması gereken genleşme tankı kapasitesini, standarda göre tam olarak hesaplayın (DIN EN 12828).

B Kesişme noktası eğrinin sağında çıkar ise : İlave genleşme tankı monte edin.

7.2 Pompa Karakteristik Eğrisi Seçimi

B Pompa devir sayısı seçimi, pompanın klemens kutusunda yapılır.



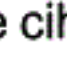


Res. 28

- A Şalter Konumu 1 Eğrisi
- B Şalter Konumu 2 Eğrisi
- C Şalter Konumu 3 Eğrisi
- H Basma Yüksekliği
- Q Sirkülasyon Suyu Debisi

7.3 Max. Isıtma Gücü Ayarı

Isıtma işletmesi max. cihaz gücü, sıcak kullanım suyu işletmesindeki güçten bağımsız olarak düşürülebilir/azaltılabilir. Bu sayede ısı ihtiyacı, bireysel olarak, yani istenildiği gibi ayarlanabilir.

- B Servis moduna girmek için reset butonuna 5 saniye süreyle basılı tutun.
Displayde  sembolü yanıp sönecektir.
- B Kul. suyu ayar düğmesini  orta konuma III (saat 12 konumu) alın.
- B Meme basıncı, arzulanan ısıtma gücüne uyacak şekilde (Bk. Tablo 9),  düğmesi ile cihazın max. gücü ayarlanır. Saat istikameti yönünde çevirmeyle max. ısıtma gücü artar, tersine çevirmeyle ise azalır (ısıtma işletmesinde).
- B Servis modundan çıkmak için tekrar reset butonuna 5 saniye süreyle basılı tutun. Buton bırakıldığında tekrar gidiş suyu sıcaklığı görüntüye gelir.
Eğer herhangi bir işlem yapılmamış ise, cihaz 10 dak. sonra otomatik olarak servis modundan çıkar.

7.4 Sıcak Kullanım Suyu Talebi Algılanma Zamanının Gecikmeli Olarak Ayarlanması



Bazı tesisatlarda ortaya çıkan basınç darbeleri (koç vuruşu), sıcak su musluğu açılmadığı halde, türbini yanıltmakta ve sıcak su talebi varmış gibi, kısa süreli olarak cihazı çalıştırmaktadır. Bunun önüne geçmek ve türbin hassasiyetini azaltmak için, bir gecikme zamanı ayarı gerekli olabilir.

Fabrika ayarı 1 saniye olup, istenmesi halinde seçim şalteri (DIP switch) üzerinden 3 saniye olarak değiştirilebilir:

- B Cihazı ana şalterden kapatın.
- B Kullanım suyu ve gidiş suyu sıcaklık düğmelerini çıkartın.
- B Dış mantoyu sökün (Bk. Mad. 3.4).
- B Kumanda ünitesini servis pozisyonuna alın.
- B Kumanda kutusu arka kapağını açın.
- B Seçim şalteri (DIP switch) üzerindeki 5. şalteri (pimi) ON konumuna alın.
- B Kumanda kutusu arka kapağını tekrar monte edin.
- B Kumanda kutusunu ve dış mantoyu tekrar monte edin.

7.5 Seçim Şalteri (DIP Switch) Ayarı

Seçim şalteri (DIP Switch) pozisyon ayarları; sıcak kul. suyu talebi algılama zaman ayarı ve gaz dönüşümlerinde gerekli olup, açıklamaları aşağıdaki tabloda verilmiştir.

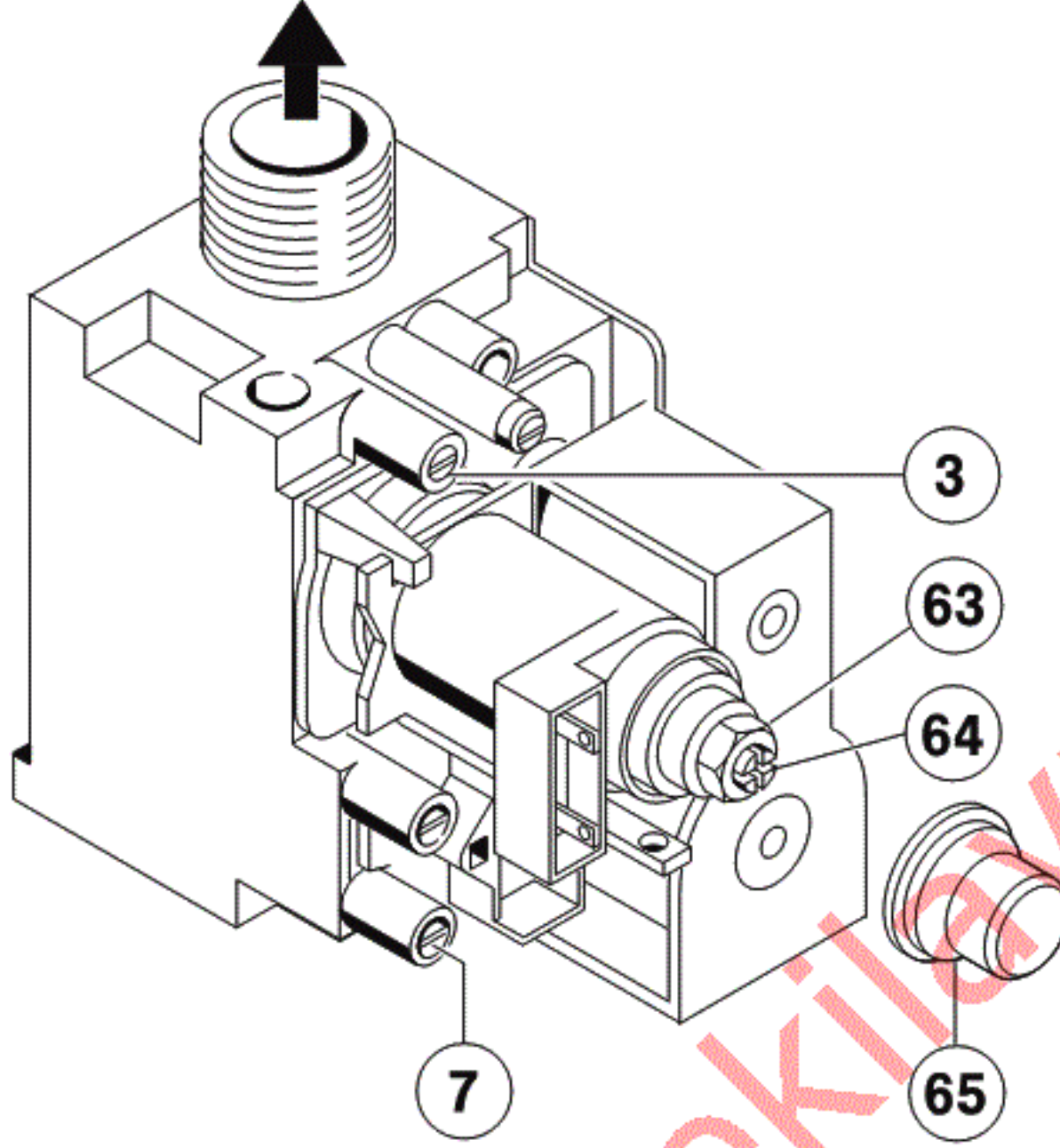
Pin No.	Off Konumu	On Konumu
1	Doğalgaz	LPG
2	Güç : 24 kW	Güç : 28 kW
3	Kombi Tipi	Boylar Bağl. Tipi
4	Kombi Tipi	Sadece Isıtma Tipi (only heating)
5	Türbinin DHW talebi algılama zamanı : 1 saniye	Türbinin DHW talebi algılama zamanı : 3 saniye
6	Solar Modu Kapalı	Solar Modu Aktif
7	Kal. Tes. min. Gidiş Suyu Sıcaklığı : 45 °C	Kal. Tes. min. Gidiş Suyu Sıcaklığı : 40 °C
8	Kumanda Ünitesi Versiyonu CT I	Kumanda Ünitesi Versiyonu CT II

Tab. 8 Seçim Şalteri (DIP Switch) Poz. Açıklamaları

8 Gaz Ayarları

8.1 Meme Basıncı Kontrolü ve Ayarı

- B Cihazı ana şalterden kapatın.
- B Gaz vanasını kapatın.
- B Cihaz dış mantosunu çıkartın.
- B Meme basıncını ölçmek için , gaz armatüründeki ölçüm ağzına (3) U-Manometresi hortumunu bağlayın.



Res. 29 Gaz Armatürü

- 3 Brülör Basıncı Ölçüm Ağzı
- 7 Gaz Giriş Basıncı Ölçüm Ağzı
- 63 Max. Gaz Basıncı Ayar Somunu
- 64 Min. Gaz Basıncı Ayar Vidası
- 65 Kapak

- B Tüm radyatör vanalarını açın.
- B Isıtma devresindeki basıncı manometreden kontrol edin : Basınç 1 - 2 bar arasında olmalıdır.
- B ve sıcaklık ayar düğmelerini max. konuma getirin ve program saatini / oda termostatını sürekli işletmeye ayarlayın.

8.1.1 Max. ve min. Isıtma Gücü Kontrolü



Brülör basınçları fabrika tarafından ayarlanmış olup, yeni bir ayara gerek yoktur.

- B Cihazın On/Off şalterinin açık olduğundan emin olun.
- B Servis moduna girmek için reset butonuna 5 saniye süreyle basılı tutun.
Displayde sembolü yanıp sönecektir.
- B Cihazı **max.** konuma almak için ve sıcaklık ayar düğmelerini max. konuma getirin.

- B Meme basıncını manometreden okuyun ve tablo 9' daki değerlerle karşılaştırın. Normal şartlarda gaz armatürü ayarına ihtiyaç olmamalıdır.

Doğru basıncın sağlanamaması halinde :

Gaz giriş basıncının (akış halindeki dinamik basıncın) yeterli olup olmadığını, gaz giriş basıncı ölçüm ağzından kontrol edin:

Doğalgaz : 18 - 24 mbar

Bütan/Propan: 28/37 mbar

- B Doğru gaz giriş basıncında, max. ısıtma gücü için gaz ayarını, Tablo 9' a uygun olarak, gaz armatüründe (Resim 29, Poz. 63) ayarlayın.
- B Cihazı **min.** konuma almak için ve sıcaklık ayar düğmelerini max. konuma getirin.
Meme basıncını manometreden okuyun ve tablo 9' daki değerlerle karşılaştırın.
- B Kul. suyu ayar düğmesini orta konuma (saat 12 konumu) alın.
- B Yapılan ayarları kontrol etmek için tekrar kul. suyu ayar düğmesini max. ve min. konuma alın.
- B Servis modundan çıkmak için tekrar reset butonuna 5 saniye süreyle basılı tutun. Buton bırakıldığında tekrar gidiş suyu sıcaklığı görüntüye gelir.
Eğer herhangi bir işlem yapılmamış ise, cihaz 10 dak. sonra otomatik olarak servis modundan çıkar.

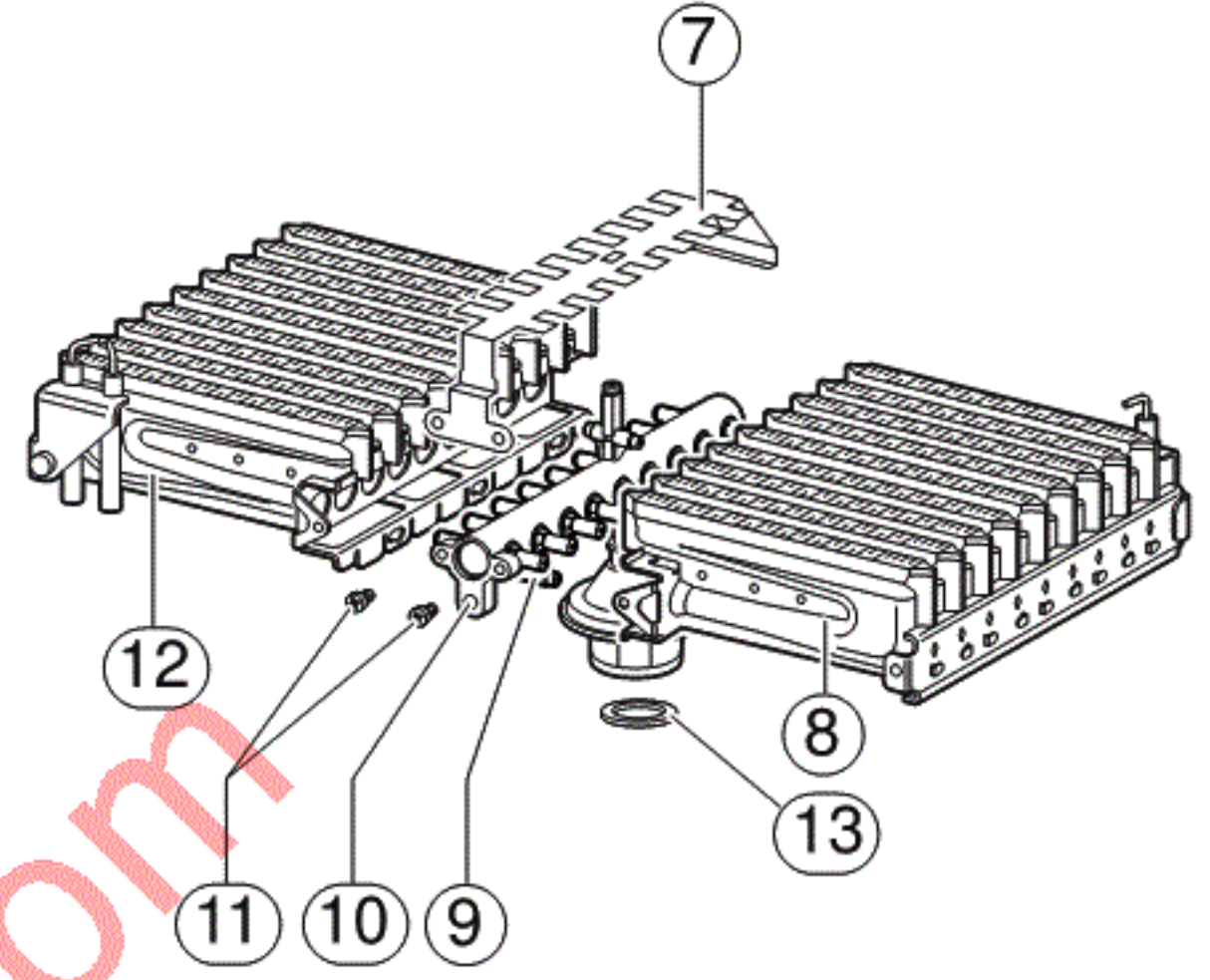
Güç	Yük	Gaz Grubu		
		"23" Doğalgaz G20	"31" Propan G31	"31" Bütan G30
8,9 kW	10,20 kW	0,80 mbar	4,80 mbar	3,90 mbar
9,5 kW	10,83 kW	1,03 mbar	5,49 mbar	4,46 mbar
10,7 kW	12,15 kW	1,40 mbar	6,97 mbar	5,66 mbar
11,9 kW	13,47 kW	1,84 mbar	8,64 mbar	7,02 mbar
14,4 kW	16,18 kW	3,04 mbar	12,69 mbar	10,31 mbar
15,6 kW	17,47 kW	3,77 mbar	14,92 mbar	12,12 mbar
16,8 kW	18,74 kW	4,59 mbar	17,34 mbar	14,09 mbar
18,0 kW	20,01 kW	5,53 mbar	19,94 mbar	16,20 mbar
19,2 kW	21,27 kW	6,58 mbar	22,73 mbar	18,46 mbar
20,4 kW	22,52 kW	7,76 mbar	25,70 mbar	20,88 mbar
21,6 kW	23,76 kW	9,07 mbar	28,86 mbar	23,45 mbar
22,9 kW	25,09 kW	10,65 mbar	32,50 mbar	26,40 mbar
24,0 kW	26,30 kW	11,70 mbar	35,70 mbar	29,00 mbar

Tab. 9 Meme Basıncı Tablosu

8.2 Gaz Dönüşümü

- B Brülörü sökün.
- B Gaz kolektörünü (10) söküp, tek tek enjektör memelerini değiştirin.
- B Brülörü tekrar monte edin.
- B Elektrik beslemesini kesip, kumanda kutusu kapağını açın.
- B Seçim şalteri (DIP Switch) (SW1) pozisyonunu tablo 8 'ye göre ayarlayın.

- B Kumanda kutusu kapağını tekrar kapatın.
- B Cihazı çalıştırın ve Madde 8.1 ' e göre gaz ayarı yapın.



6 720 613 347-15.10

Res. 30

- 7 Alev Atlama Köprüsü
- 8 Brülör Sağ Grup
- 9 Gaz Kolektörü Tespit Pimleri
- 10 Gaz Kolektörü
- 11 Alev Atlama Köprüsü Tespit Vidaları
- 12 Brülör Sol Grup
- 13 Conta

Gaz Cinsinden	Gaz Cinsine	Gaz Dönüşüm Seti Sip. No.	Seçim Şalteri (DIP Switch) (SW1) Pozisyonu
"23" Doğalgaz	"31" LPG	8716012610-0	ON OFF
"31" LPG	"23" Doğalgaz	8716012612-0	ON OFF

Tab. 10 Gaz Dönüşüm Setleri

9 Bakım

Cihaza yetkili servis tarafından yıllık bakım yaptırılmasını öneririz.



Tehlike: Elektrik çarpması !

B Elektrik ileten kısımlarda çalışmaya başlamadan önce cihazın gerilim beslemesi mutlaka kesilmelidir (sigorta, LS Şalteri,).



Tehlike: Patlama tehlikesi !

B Gaz ileten kısımlarda çalışmaya başlamadan önce gaz giriş vanası mutlaka kapatılmalıdır.



Dikkat: Su kaçağı cihaza hasar verebilir.

B Suyu ilgili bölümlerde çalışmadan önce cihazı boşaltın.

Bakımla İlgili Önemli Uyarılar

Tüm emniyet, regülasyon ve kumanda organları kumanda ünitesi tarafından denetlenmektedir. Bir yapı elemanının bozulması halinde, displayde bir arıza gösterilmektedir.



Arızalarla ilgili genel bir tablo Syf. 32' de verilmiştir.

- Bakım için aşağıdaki ölçüm cihazlarına ihtiyaç vardır:
 - CO₂, CO ve atık gaz sıcaklığı ölçümü için elektronik atık gaz ölçüm cihazı
 - 0 - 60 mbar basınç ölçüm cihazı (hassasiyet min. 0,1 mbar)
- Özel takıma gerek yoktur.
- Kullanımına izin verilen yağlar:
 - Suyu temasta olan parçalar : Unisilikon L 641
 - Vidalı bağlantılar : HFt 1 v 5.

B Isı transfer macunu : 8 719 918 658-0 (Sip. No.)

B Yalnızca orijinal yedek parçalar kullanılmalıdır !

B Yedek parçalar, yedek parça kataloğundan, ilgili yedek parça sip. no. belirtilerek sipariş edilmelidir.

B Sökülen o-ring ve contalar yenileriyle değiştirilmelidir.



Cihazın yapı elemanlarının temizliğinde metal olmayan bir fırça kullanılmalıdır !

Bakım İşleminin Sonra

- B Tüm civataların sıkılığı olduğundan ve tüm bağlantıların kendisine ait conta veya o-ringle doğru ve sızdırmaz bir şekilde yeniden sağlandığından emin olunmalıdır.
- B Cihazı tekrar işletmeye alın (Bk. Bölüm 6).

9.1 Bakım Kontrol Listesi (Bakım Protokolü)

		Tarih							
1	Soğuk su girişindeki filtreyi kontrol edin.								
2	Tesisat su basıncını kontrol edin.								
3	Taze yanma havası emişini ve atık gaz tahliyesini gözle kontrol edin.								
4	Brülörü ve enjektör memelerini kontrol edin.								
5	Eşanjörü kontrol edin.								
6	Gaz giriş basıncını kontrol edin.	mbar							
7	Gaz ayarını kontrol edin.								
8	Gaz ve su ileten kısımlarda sızdırmazlık kontrolü yapın.								
9	Genl. tankının ön basıncını, tesisatın statik yüksekliğine göre kontrol edin.	bar							
10	Isıtma tesisatının işletme basıncını kontrol edin.	bar							
11	Otom. pürjörün sızdırmazlığını kontrol edin, vidalı tapasını gevşek olup olmadığına bakın.								
12	Kabloların hasar durumunu kontrol edin.								
13	Termostat ayarlarını kontrol edin.								
14	Isıtma tesisatındaki diğer cihazları kontrol edin.								
15	Ayarlı olan servis fonksiyonlarını ilk çalıştırma protokolüne göre kontrol edin.								

Tab. 11

9.2 Kontrol

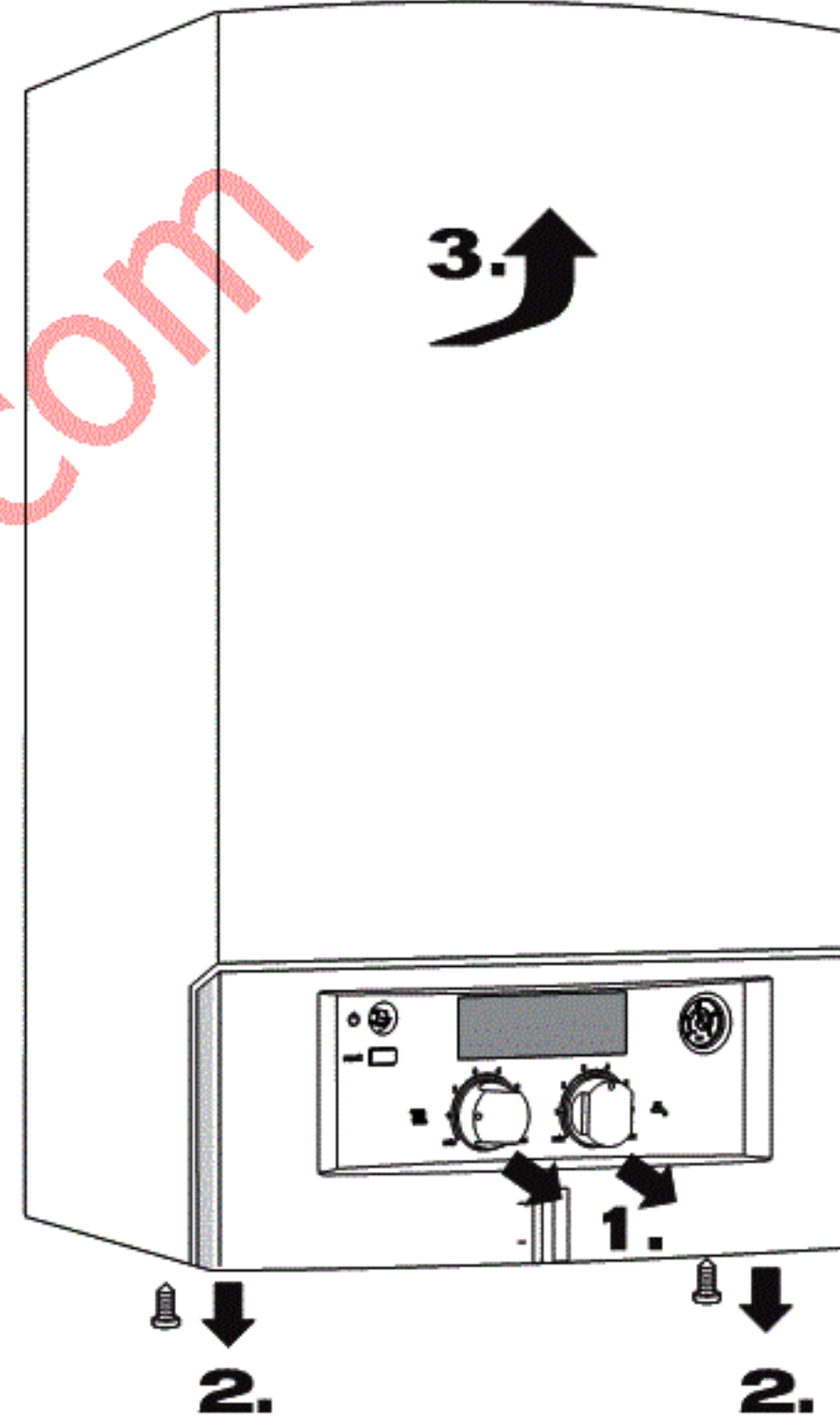
- B Atık gaz boru bağlantısını ve rüzgar koruyucusunu kontrol edin (kirlilik, hasar, tıkanıklık, v.s. kontrolü).
- B Cihazın bir dolap içine monte edilmesi halinde, cihaz etrafında bakım için bırakılması gereken mesafeleri kontrol edin.
- B Sistem basıncının 1 bar' ın altında olması halinde: Tesisatı, Madde 5 'de tariflendiği gibi 1,5 bar 'a kadar doldurun. Gerekirse, dona karşı emniyet için ısıtma suyu konsantrasyonunu tekrar sağlayın.
- B Tesisattaki tüm bağlantı yerlerinde sızdırmazlık kontrolü yapın, gerekirse sızdırmazlığı temin edin.
- B Cihazı çalıştırın ve anormallik olup olmadığını kontrol edin.
- B Yanma kontrolünü aşağıdaki gibi yapın:
Atık gaz ölçüm ağızındaki vidalı tapayı çıkartın.
Ölçüm sondasını yakl. 55 - 60 mm olmak üzere ölçüm ağızına sokun ve ölçüm ağızının sızdırmazlığını sağlayın.
Max. ısıtma gücünü (sıcak su) ayarlayın (Bk. Bölüm 6.5)
Doğalgaz için aşağıdaki ölçüm değerleri geçerlidir:
CO₂: 5,5 - 8,5 %,
CO: 0,002 - 0,015 %
LPG için aşağıdaki ölçüm değerleri geçerlidir:
CO₂: 6,5 - 7,5%,
CO: 0,002 - 0,020 %
Bu atık gaz değerlerinin sağlanamaması halinde, brülörü ve eşanjörü temizleyin, kısma plakasını ve atık gaz tahliyesini kontrol edin.
- B Tapaları tekrar yerine takın.
- B Bakım işleminin sonunda, prensip olarak her zaman gaz kaçak kontrolü yapın.

9.3 Cihaz Komponentlerine Erişim

Cihazın bakım işleminde, kontrol edilecek veya değiştirilecek parçalara ulaşabilmek için aşağıdaki bazı parçaların sökülmesi gerekli olabilir.

Dış Manto

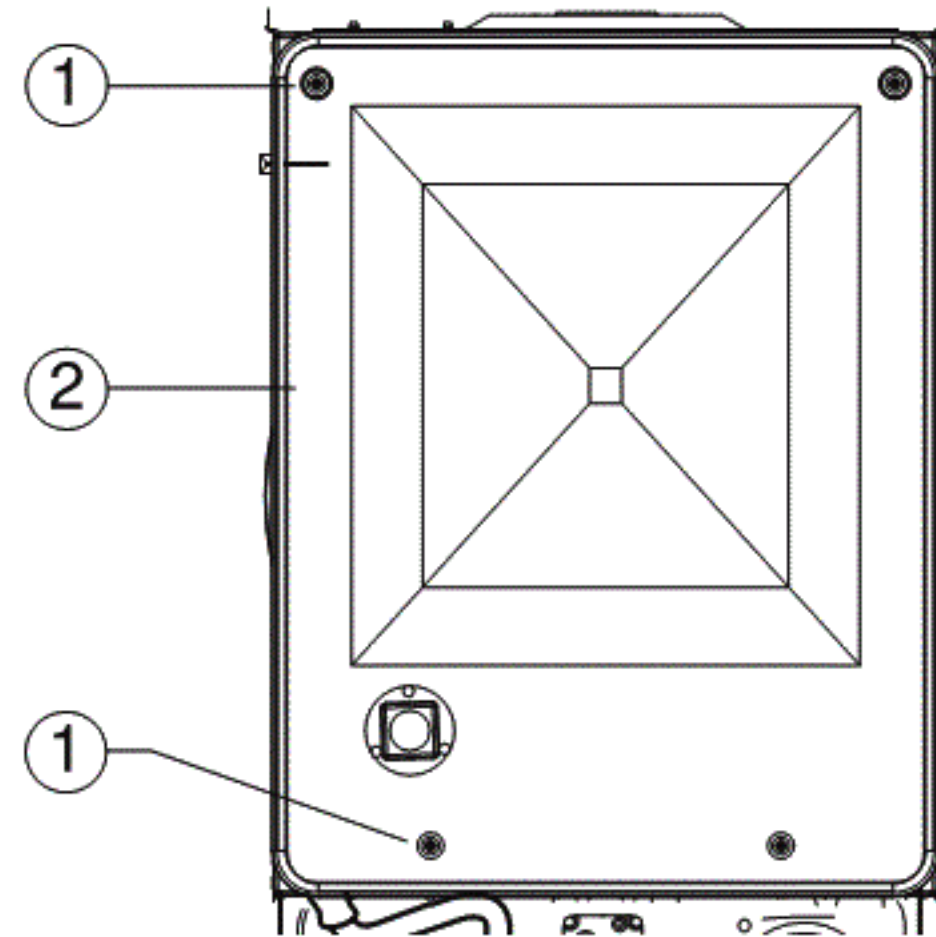
- B Kullanım suyu ve gidiş suyu sıcaklık düğmelerini çıkartın.
- B 2 ad. tespit vidasını sökün (1).
- B Dış mantoyu (2) alttan öne doğru çekin ve yukarıya doğru iterek çıkartın.



Res. 31

Taze Hava Kamarası Kapağı

- B Dört vidayı (1) sökün ve kapağı (2) çıkartın (Bk. Res. 29).



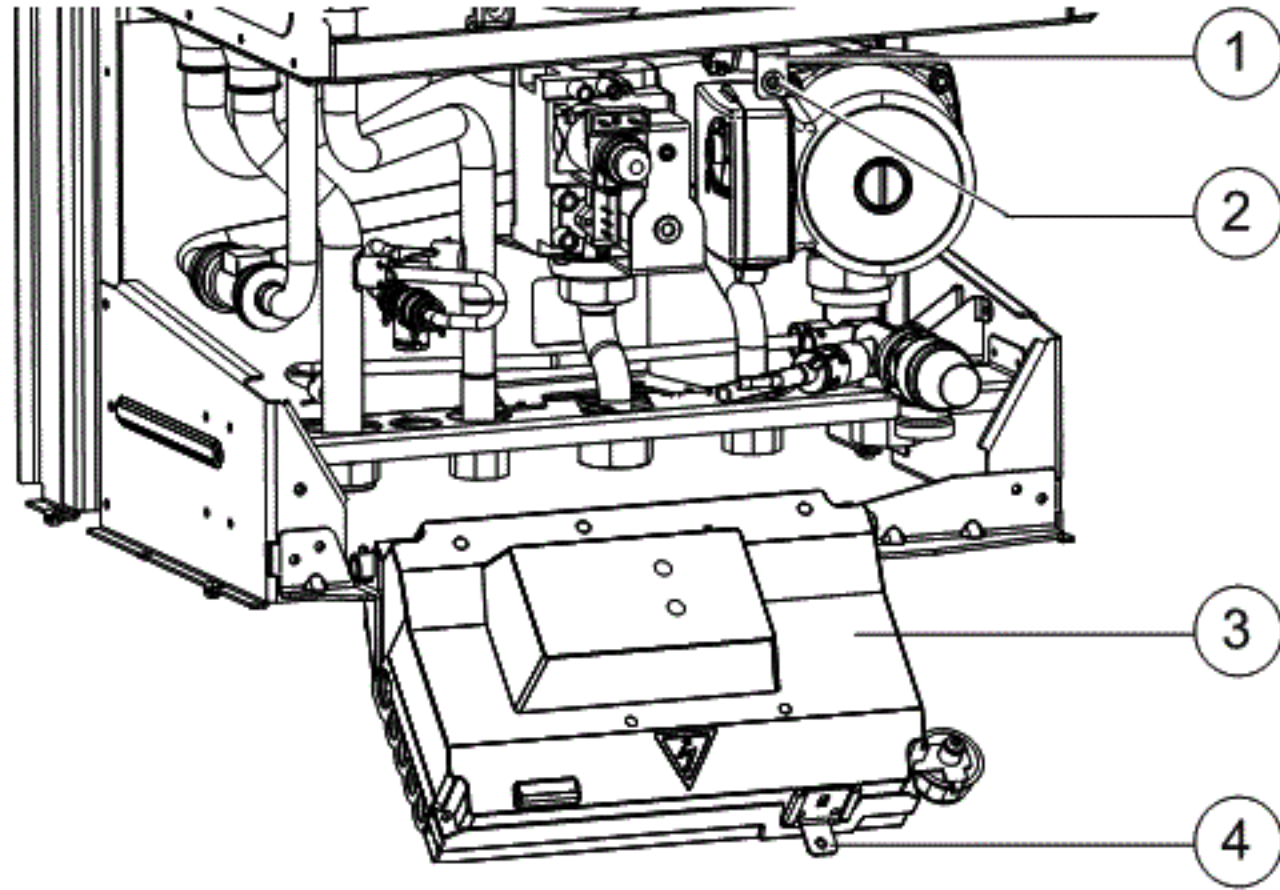
Res. 32

- 1 Taze Hava Kamarası Kapağı Tespit Vidaları
- 2 Taze Hava Kamarası

Kumanda ünitesinin servis pozisyonuna getirilmesi

B Tespit vidasını sökün (2).

B Kumanda ünitesini servis pozisyonuna alın.



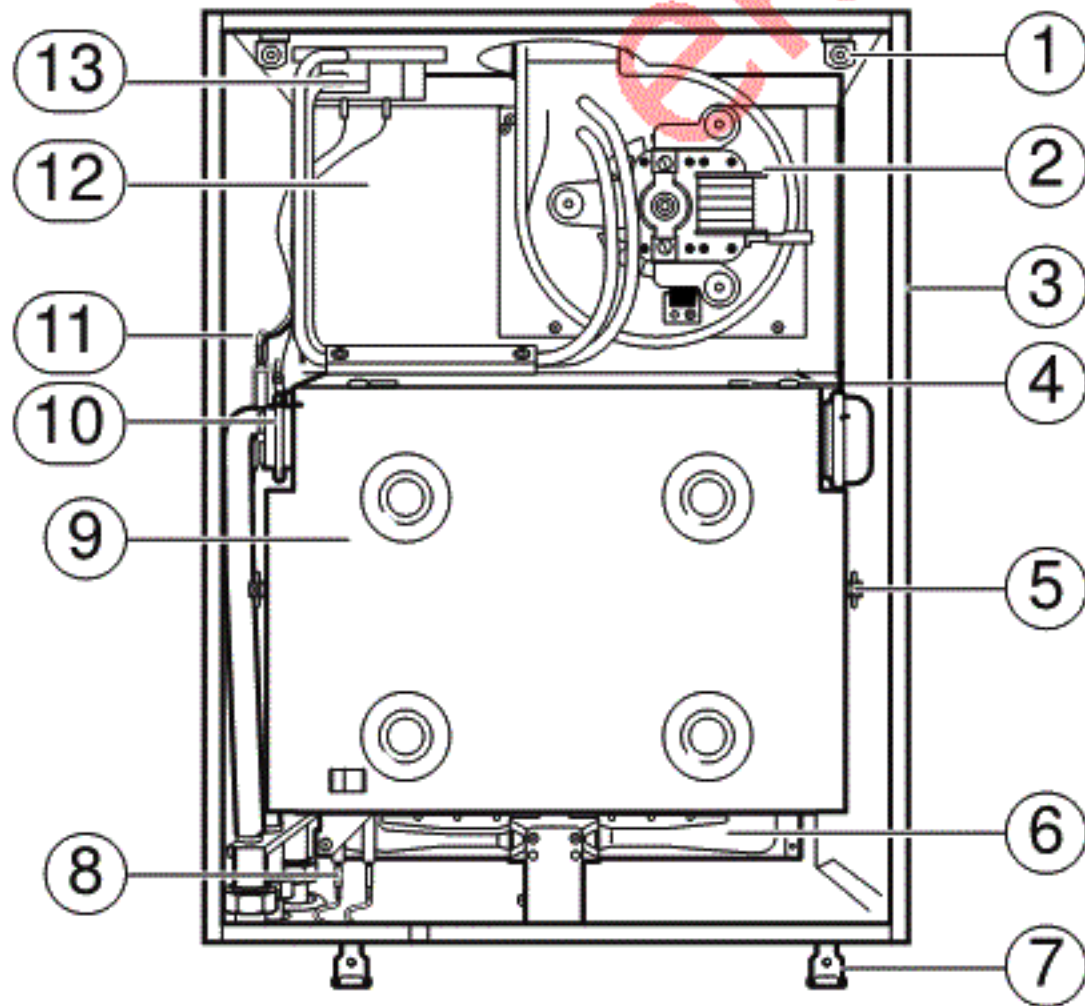
Res. 33 Kumanda Ünitesi Servis Pozisyonu

- 1 Tespit Sacı
- 2 Tespit Vidası
- 3 Kumanda Ünitesi
- 4 Kumanda Ünitesi Tespit Sacı

Yanma Odası

B Yukarıdaki iki vidayı (4) ve yanlardaki iki kelebek somunu (5) sökün.

B Yanma odası kapağını öne doğru çekerek çıkartın.



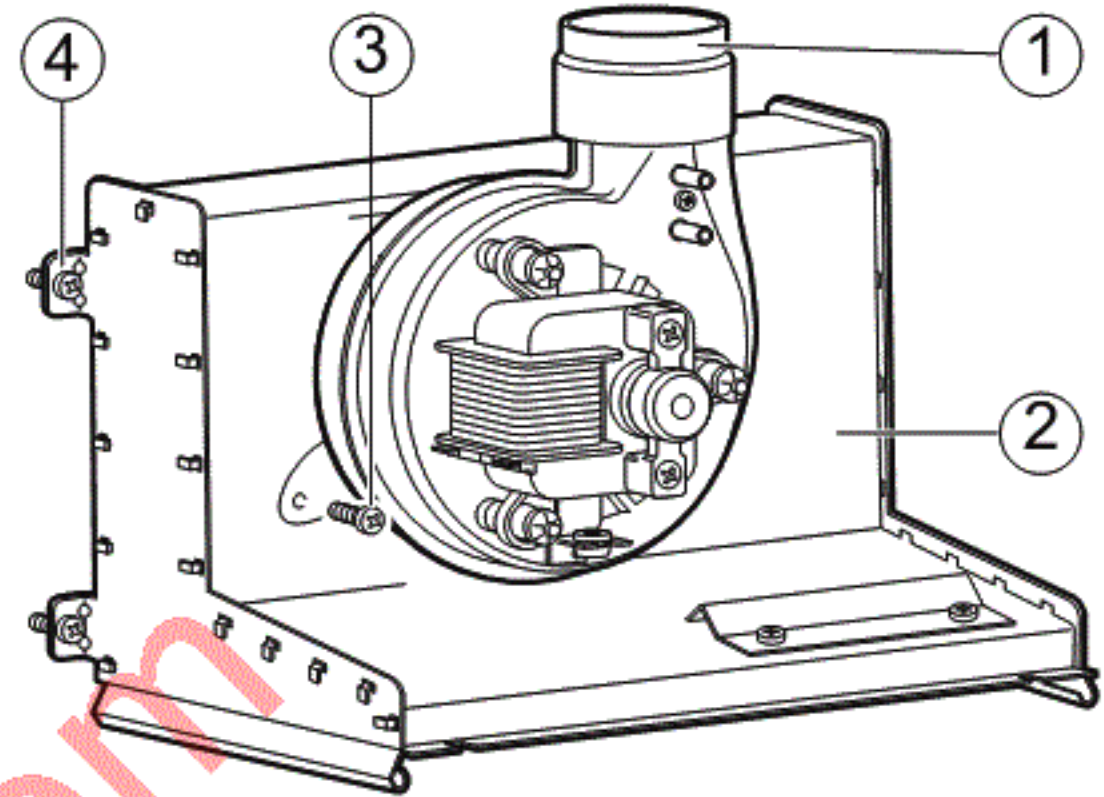
Res. 34 Taze hava kamarasındaki komponentler

- 1 Taze Hava Kamarası Kapağı Üst Tespit Kulakları
- 2 Fan
- 3 Taze Hava Kamarası
- 4 Yanma Odası Kapağı Üst Tespit Vidaları
- 5 Yanma Odası Kapağı Kelebek Somunları
- 6 Brülör Grubu
- 7 Taze Hava Kamarası Kapağı Alt Tespit Kulakları
- 8 Ateşleme Elektrod Grubu
- 9 Yanma Odası Grubu
- 10 Eşanjör
- 11 Gidiş Suyu Sıcaklık Sensörü
- 12 Atık Gaz Kutusu / Davlumbaz
- 13 Dif. Basınç Şalteri

Fan

B Elektrik bağlantılarını dikkatlice çekin ve hortumları çıkartın.

B Tespit vidalarını (3) sökün ve fan grubunu çıkartın.



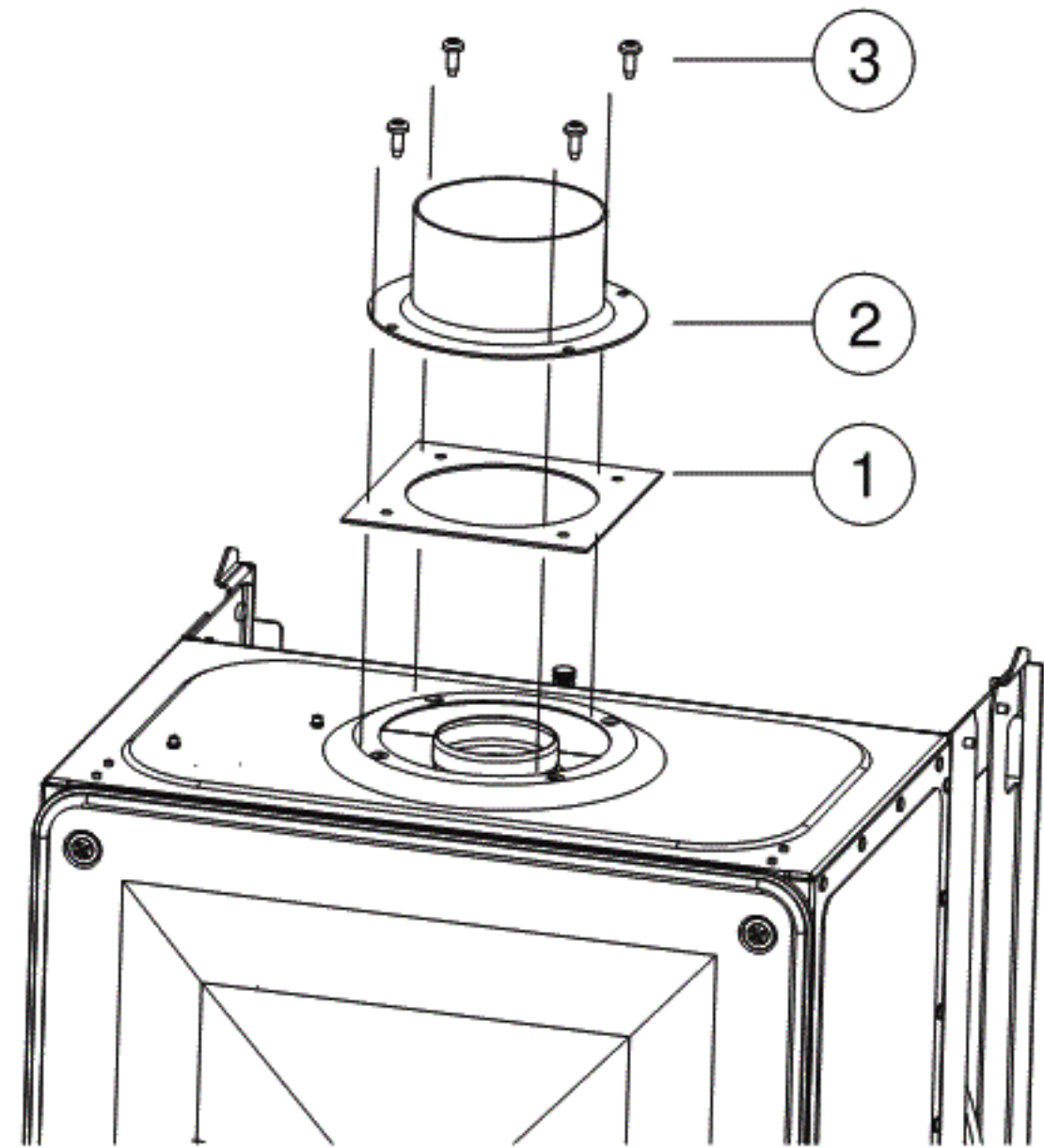
Res. 35 Fan Grubu

- 1 Fan Grubu
- 2 Atık Gaz Kutusu / Davlumbaz
- 3 Fan Grubu Tespit Vidaları
- 4 Atık Gaz Kutusu Tespit Vidaları

Atık Gaz Tahliye Aksesuarı Bağlantısı

B Uygun kısma pulunu yerleştirin.

B Tespit vidaları ile sabitleyin.



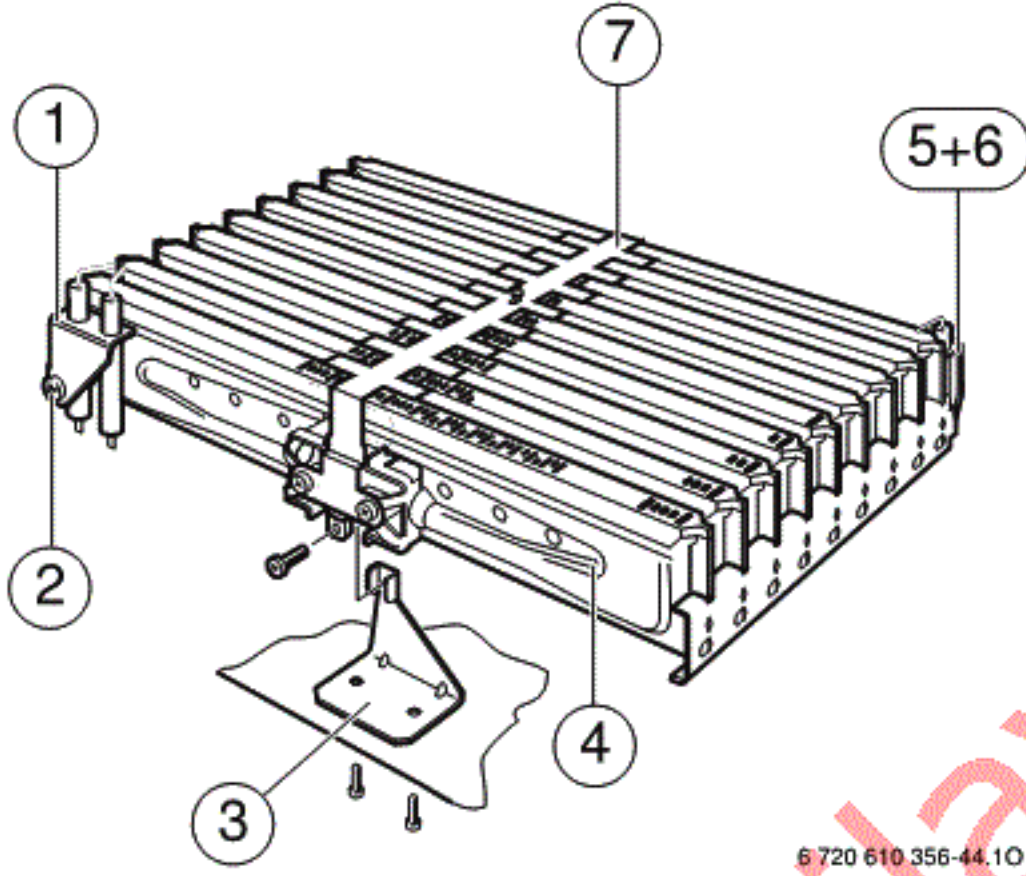
6 720 611 744-11.1J

Res. 36

- 1 Kısma Pulu
- 2 Atık Gaz Tahl. Aks.
- 3 Tespit Vidaları

Brülör

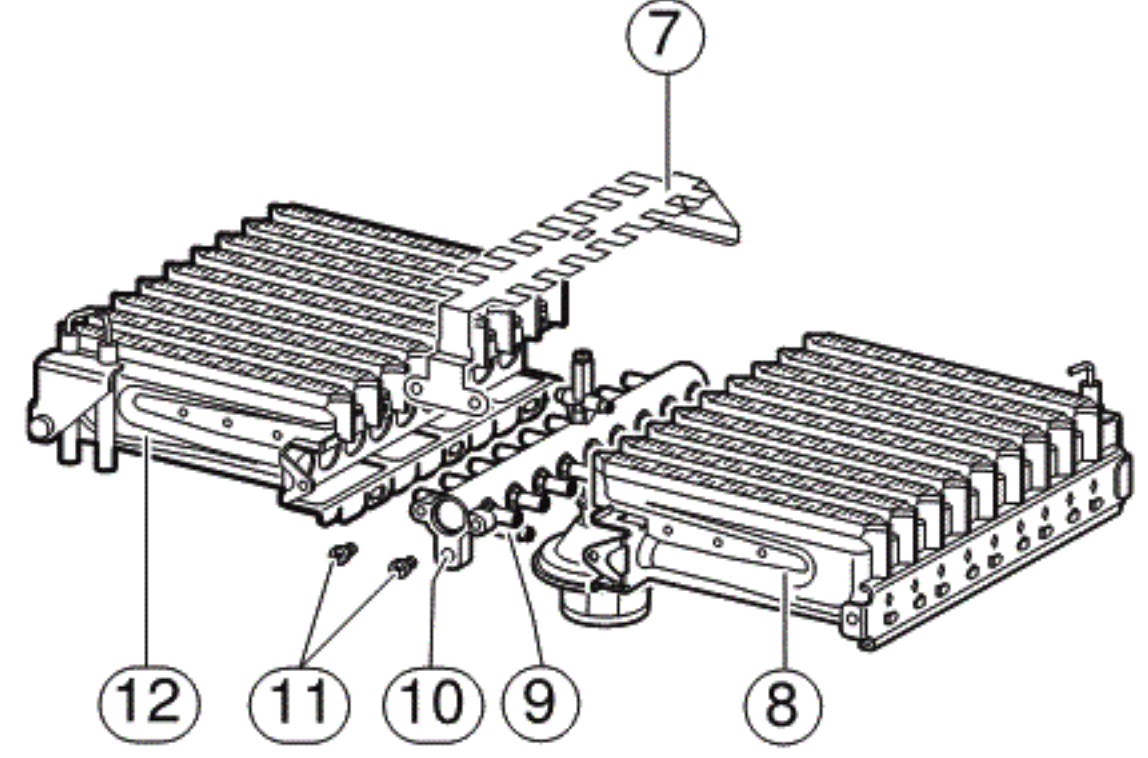
- B Yanma odası kapağını sökün.
- B Ateşleme elektrodundaki (1) kablo soketlerini dikkatlice çıkartın.
- B Alev denetleme elektrodundaki (5) kablo soketini dikkatlice çıkartın.
- B Tespit sacını (3) sökün (taze hava kamarasının dış altındaki 2 vidayı sökerek).
- B Brülörün altındaki, taze hava kamarasının dış altındaki, gaz armatürüne bağlantıyı sağlayan rakor somunu sökün ve brülör grubunu (4) dikkatlice çıkartın.

**Res. 37 Brülör Grubu**

- 1 Ateşleme Elektrod Grubu
- 2 Ateşleme Elektrod Grubu Tespit Vidası
- 3 Tespit Sacı
- 4 Brülör Grubu
- 5 Alev Denetleme Elektrodu
- 6 Alev Denetleme Elektrodu Tespit Vidası
- 7 Alev Atlama Köprüsü

- B Vidaları sökün (11).
- B Alev atlama köprüsünü (7) çekerek çıkartın.

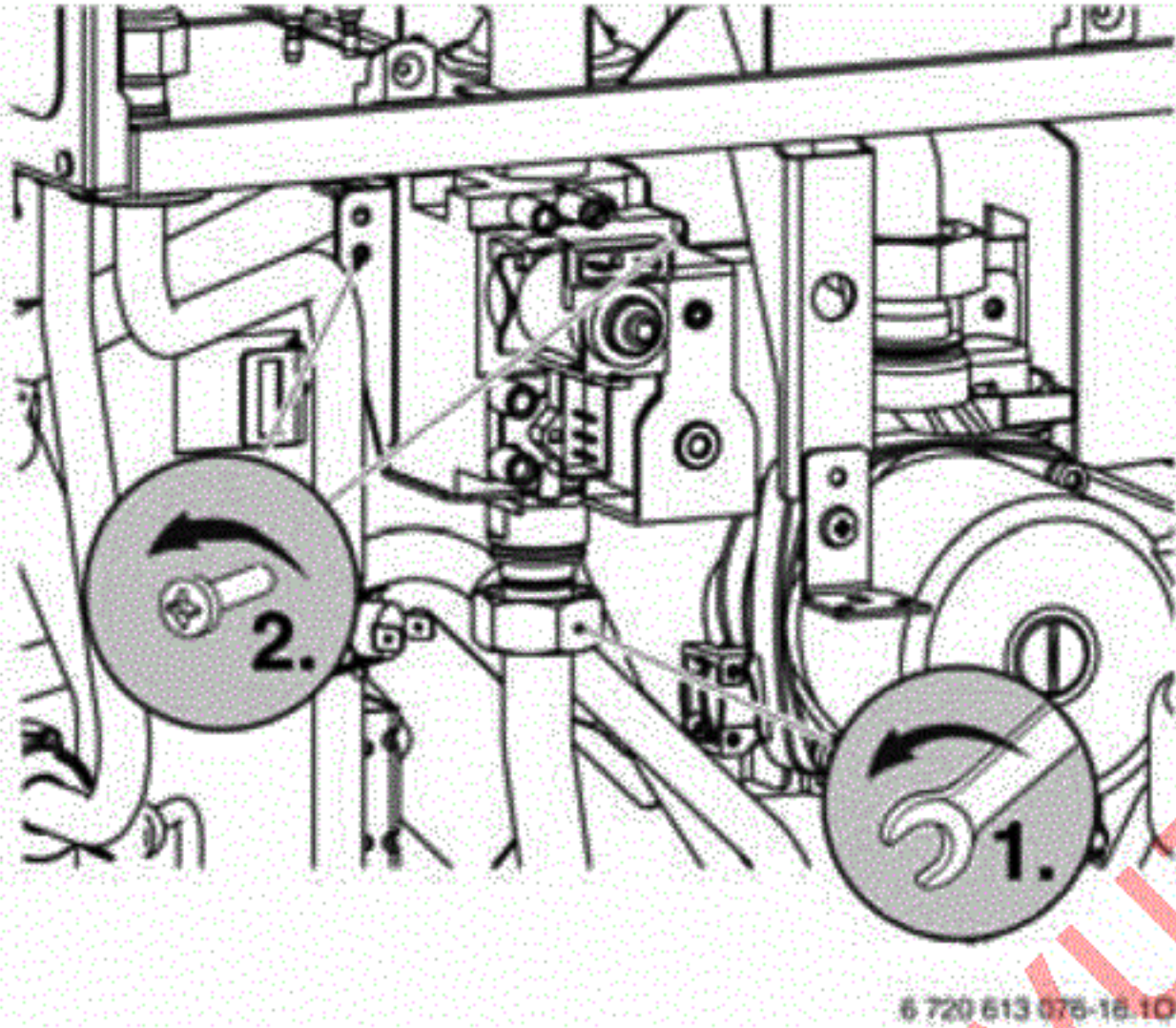
- B Brülörün sağ ve sol gruplarını (8 + 12) gaz kolektöründen (10) ayırın (9 numaralı tespit pimlerinden çekerek).

**Res. 38**

- 7 Alev Atlama Köprüsü
- 8 Brülör Sağ Grubu
- 9 Tespit Pimleri
- 10 Gaz Kolektörü
- 11 Alev Atlama Köprüsü Tespit Vidaları
- 12 Brülör Sol Grubu

Gaz Armatürü

- B Brülör bağlantı borusunu sökün.
- B Gaz armatürü üzerindeki elektrik bağlantılarını sökün.
- B Gaz armatürü bağlantı rakorlarını sökün (1.).
- B İki adet tespit vidasını sökün (2.) ve gaz armatürünü çekerek çıkartın.



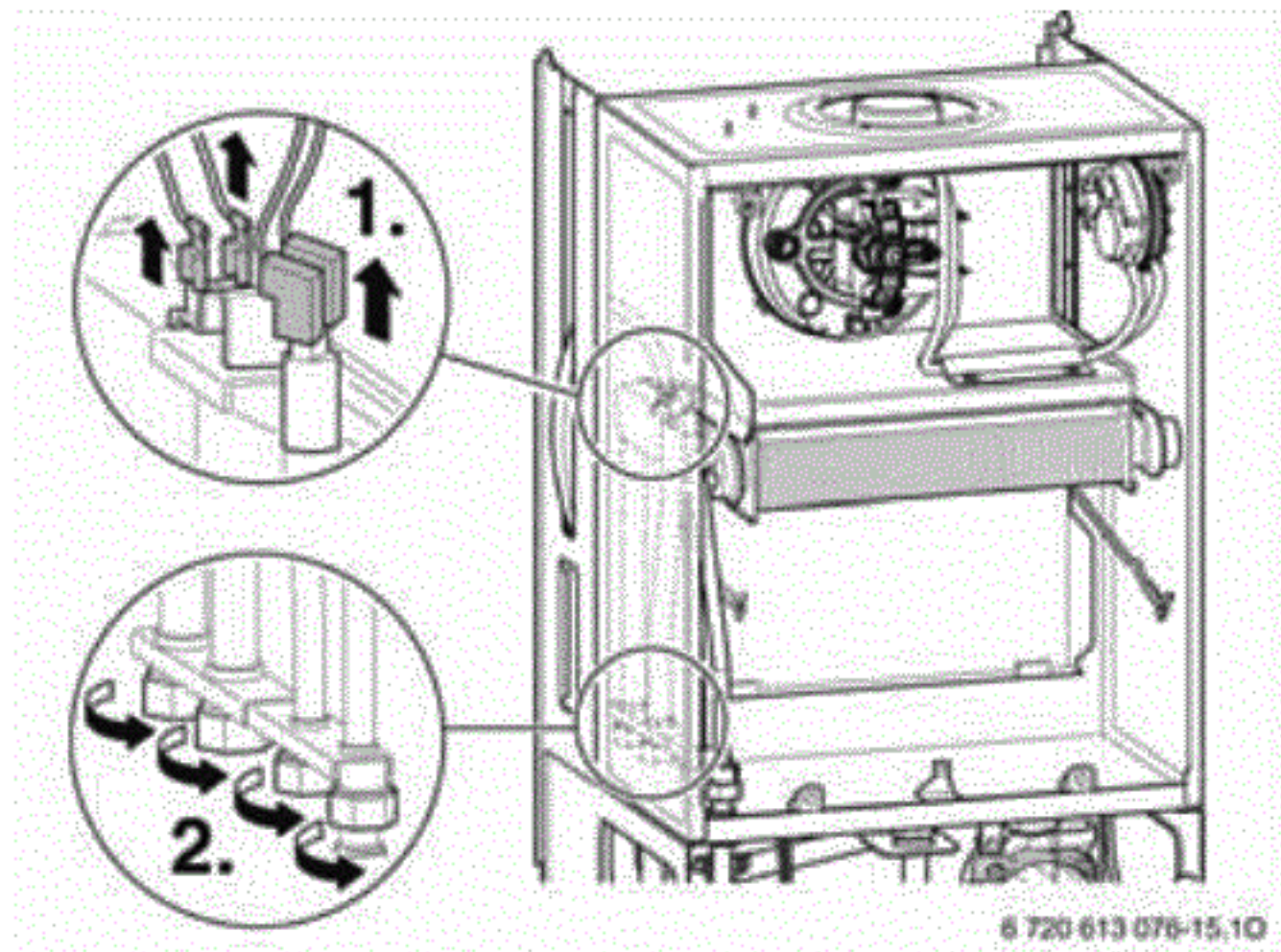
Res. 39



Gaz armatürünün yeniden montajında yeni contalar kullanılmalıdır.

Eşanjör Temizliği

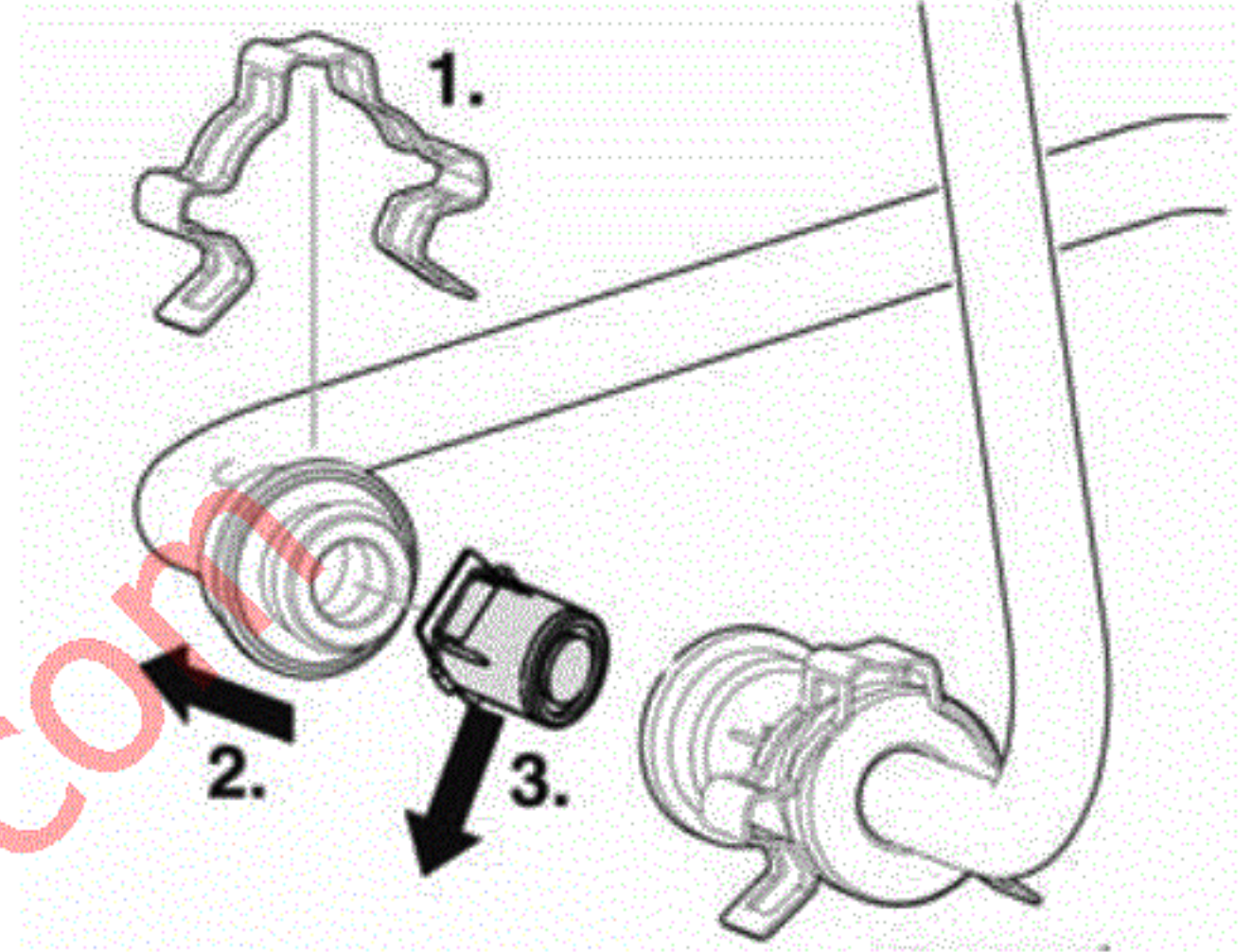
- B Yanma odası kapağını ve brülörü söküp sökün.
- B Eşanjör üzerindeki elektrik bağlantıları sökün (1.).
- B Eşanjör bağlantı rakorlarını söküp, öne doğru çekerek çıkartın (2.).
- B Eşanjörü temizlik maddesi ile temizleyin ve tekrar monte edin.
- B Hasar görmüş veya eğilmiş lamelleri düzeltin.



Res. 40

Soğuk Su Filtre Temizliği

- B Türbinin girişindeki bağlantı klipsini sökün (1.)
- B Boruyu filtreden ayırın (2.).
- B Filtreyi türbinin içinde bulunan yuvadan çıkartıp temizleyin (3.).



Res. 41

10 Arıza Kodları

Hata Kodu	Hata Tanımı	Kontrol Adımı
C1	Dif. basınç şalteri işletme esnasında açıyor (Fan devir hızı sağlanamıyor).	Dif. basınç şalterini, atık gaz tahliyesini ve fanı kontrol edin.
C6	Dif. basınç şalteri devreye girmiyor, devreyi kapatmıyor (ateşleme esnasında) .	Dif. basınç şalterini ve atık gaz tahliyesini kontrol edin.
E9	Aşırı Isınma. Emniyet termostatu (STB) devreye girmiş.	Tesisat basıncını, sıcaklık sensörünü, pompayı, elektronik kart sigortasını kontrol edin, cihazın havasını alın.
E2	Gidiş suyu sıcaklık sensörü arızalı	Gidiş suyu sıcaklık sensörü ve bağlantılarını kontrol edin.
EA	Alev algılanmıyor	Gaz giriş vanası açık mı ? Gaz giriş basıncını, şebeke bağlantısını, ateşleme elektrodu ve kablosunu, iyonizasyon elektrodu ve kablosunu kontrol edin.
B1	Seçim şalteri (DIP Switch) poz. seçim hatası (3. ve 4. pin).	Seçim şalteri (DIP Switch) poz. yarıları yanlış ayarlanmış.
A7	Sıcak kullanım suyu sıcaklık sensörü doğru monte edilmemiş veya arızalı.	Kullanım suyu sıcaklık sensörünü ve bağlantı kablosunu kontrol edin.
CE	Isıtma devresinde sıcaklık artış hızı çok yüksek	Pompa ve by-pass hattını kontrol edin.

Tab. 12 Hata Kodları

11 İlk Çalıştırma (İşletmeye Alma) Protokolü

Müşteri :	Buraya ölçüm protokolünü yapıştırın.
Tesisatçı :	
Cihaz Tipi :	
FD (Üretim Tarihi) :	
İlk Çalıştırma Tarihi:	
Ayarlanan Gaz Cinsi :	
Alt Isıl Değer H_{iB} (kWh/m ³) :	
Isıtma Regülasyonu (Termostat Kullanımı) :	
Tesisattaki Diğer Komponentler :	
Yapılan İşlemler / Kontroller :	
Tesisat hidroliği kontrol edildi () Açıklamalar:	
Elektrik bağlantısı kontrol edildi () Açıklamalar :	
Isıtma regülasyonu (termostat) ayarlandı () Açıklamalar :	
Kumanda Ünitesi Ayarları:	
Gaz Giriş Basıncı (Akış Halinde) (mbar)	Atık gaz kaybı ölçümü yapıldı ()
Gaz ve su ileten kısımlarda sızdırmazlık kontrolü yapıldı ()	
Fonksiyon kontrolü yapıldı ()	
Müşteri, cihazın kullanımı hk. bilgilendirildi ()	
Cihaz dokümanları teslim edildi ()	
Tarih ve imza (Tesisatçı + Servis):	

12 Çevre Koruma

Çevre koruma, BOSCH grubunda temel bir şirket prensibidir. Ürünlerin kalitesi, ekonomiklik ve çevre koruma, bizler için aynı önem seviyesindedir. Çevre korumayla ilgili yasalar ve talimatlara çok sıkı bir şekilde uyulmaktadır. Çevrenin korunması için bizler, ekonomikliği dikkate alarak, mümkün olan en iyi teknolojiyi ve malzemeyi kullanmaya özen gösteririz.

Ambalaj

Ürünlerin paketlenmesinde, optimum bir geri kazanıma (Recycling) imkan sağlayan, ülkeye özel geri kazandırma sistemlerinde katılımcıyız. Kullandığımız tüm paketleme malzemeleri çevreye zarar vermeyen, geri kazanımlı malzemelerdir.

Eski Cihazlar

Eski cihazlarda yeniden değerlendirilebilecek (geri kazanabilecek) malzemeler mevcuttur. Cihazların yapı grupları kolaylıkla ayrılabilir ve plastik malzemeler işaretlenmiştir. Böylelikle farklı yapı grupları ayrıştırılabilir ve geri kazanıma veya etkisizleştirilmeye yönlendirilebilir.

13 Garanti ve Servis

- Garanti şartları, cihazla birlikte verilen garanti belgesinde izah edilmiştir.
- Cihazın garantisinin geçerli olabilmesi için tesisatın yetkili bir tesisatçı bayi tarafından, ilk işletmeye alma işleminin ise yetkili bir servis tarafından yapılması gereklidir.
- Montaj ve kullanımla ilgili olarak montaj ve kullanma kılavuzlarında belirtilen tüm talimatlara uyulmak ve yetkili servisler dışında cihaza müdahale edilmemek (bakım, onarım veya başka bir nedenle) kaydıyla cihazınız, normal işletme şartları altında, fabrikasyon hatalarına karşı 3 yıl süreyle servis garantisine sahiptir.
- Yetkili servislerimizden veya cihazla ilgili bir şikayetiniz söz konusu olduğunda, bu kılavuzun arka sayfasında adresi belirtilen Servis Müdürlüğümüze veya servis destek hattımıza (444 2 474) başvurabilirsiniz.
- Kombi cihazları için Sanayi ve Ticaret Bakanlığınca tespit ve ilan edilen kullanım ömrü 15 yıldır.

14 Gaz Dönüşümü

Kullanıcının, cihazı işleteceği gaza (doğalgaz veya LPG) uygun olarak satın almış olması gerekli olup, aksi halde cihazın montajı yapılmadan önce değiştirilmesi zarureti vardır. Zira gaz dönüşüm işlemi ücretlidir !

Cihazınız için gaz dönüşümü gerekli olduğunda, mutlaka yetkili servisimize başvurunuz.

15 Kullanım Hataları

- Cihazınız, yanlış kullanıma mahal vermeyecek şekilde dizayn edilmiş olup, kullanımla ilgili detaylı bilgiler, montaj ve kullanma kılavuzunun ilgili bölümlerinde verilmiştir.
- Herhangi bir problemle karşılaştığınızda en yakın yetkili servisimize başvurunuz.

16 Taşıma ve Nakliye

Taşıma ve nakliye sırasında dikkat edilecek hususlar, ilgili standarda uygun olarak ambalaj kutusu üzerinde belirtilmiştir. Muhtemel taşınmalarda cihazınızın hasar görmemesi için ambalaj kutusu ve stroforların atılmayıp, muhafaza edilmesini tavsiye ederiz.

17 Yedek Parça

Cihazda yapılacak tüm onarım, bakım ve gaz dönüşüm işlemleri için yalnızca kombi servislerimiz yetkili olup, yetkili servislerimiz dışında cihaza kesinlikle müdahale edilmemeli ve cihazda sadece orijinal yedek parçalar kullanılmalıdır. Piyasada yetkisiz kişilerce pazarlanan korsan yedek parçalar kesinlikle kullanılmamalıdır.

SERVİS İSTASYONLARINI GÖSTERİR LİSTE

SATICI FİRMANIN

1. ÜNVANI: ISISAN ISITMA VE KLİMA SANAYİ A.Ş.

2. MERKEZ SERVİS ADRESİ: ANKARA ASFALTI ÜZERİ ONUR SOK. NO:18/A
KOŞUYOLU-KADIKÖY- İSTANBUL

3. TELEFON: 0 216 544 11 44

4. FAKS: 0 216 325 80 70

5. e-mail : bosch_isitma@isisan.net

6. İMALATÇI-ÜRETİCİ FİRMA : BOSCH ISITMA SİSTEMLERİ

1 • Servis Adı :TEKNOSAN ELEKTRİK
• Yetkili Ad Soyad :ZEYNEL ABİDİN DİNÇEL
• Vergi Dairesi :YAHYA GALİP
• Vergi No :2980047206
• Telefon No :0 312 318 75 14
• Adres :UZAYAN SOKAK NO.151/B AYDINLIKEVLER/ANKARA

2 • Servis Adı :ŞEN KARDEŞLER
• Yetkili Ad Soyad :VAHİT VARIŞLI
• Vergi Dairesi :KDZ.EREĞLİ
• Vergi No :9230174198
• Telefon No :0 372 312 01 03
• Adres :ŞEHİT CAFER HIRÇIN SK. NO:54/B KDZ.EREĞLİ

3 • Servis Adı :ŞABAN ÇELİK - ISIKAR TEKNİK
• Yetkili Ad Soyad :ŞABAN ÇELİK
• Vergi Dairesi :BORNOVA V.D.
• Vergi No :2400003509
• Telefon No :0 232 461 65 06
• Adres :BURAK REİS CAD. 151 SOK. NO: 38 BORNOVA •

- 4
- Servis Adı :MEHMET BOĞA
 - Yetkili Ad Soyad :MEHMET BOĞA
 - Vergi Dairesi :KIZILTEPE
 - Vergi No :1790858886
 - Telefon No :0 482 312 36 88
 - Adres :ŞANLIURFA CAD.19.SOKAK NO:7 ŞANLIURFA

- 5
- Servis Adı :BEREKET ELEKTRİK MAKİNA İNŞAAT TURİZM OTO.PLASTİK TEMİZLİK HIRD.SAN.VE TİC.LTD.ŞTİ.
 - Yetkili Ad Soyad :İSMAİL YULUĞ
 - Vergi Dairesi :KOCATEPE V.D.
 - Vergi No :1650048231
 - Telefon No :0 272 212 50 72
 - Adres :AMBARYOLU NO:142 AFYON

- 6
- Servis Adı :ONUR DAĞITIM VE TİC. LTD.ŞTİ.
 - Yetkili Ad Soyad :FEVZİ YILDIRGAN
 - Vergi Dairesi :BALÇOVA VD.
 - Vergi No :6430043953
 - Telefon No :0 232 239 00 02
 - Adres :TÜLAY AKTAŞ CAD. NO:2/A NARLIDERE - İZMİR

- 7
- Servis Adı :ANADOLU TEKNİK GRUP ISI SİS. İNŞ SAN. TİC. LTD. ŞTİ.
 - Yetkili Ad Soyad :SELAHATTİN CEBECİ
 - Vergi Dairesi :HİTİT VD
 - Vergi No :0680537614
 - Telefon No :0 312 439 41 06
 - Adres :ŞAİR NEDİM SOK. NO.18/B AYRANCI - ANKARA

- 8
- Servis Adı :ISISAN ISITMA VE KLİMA SANAYİ A.Ş.
 - Yetkili Ad Soyad :NAZİF ÖZAKINCI
 - Vergi Dairesi :BOĞAZİÇİ KURUMLAR
 - Vergi No :4660018420
 - Telefon No :0 312 256 99 66
 - Adres :GERSAN SANAYİ SİTESİ 657 SOK. NO.35 ERGAZİ - ANKARA

- 9
- Servis Adı :ISISAN ISITMA VE KLİMA SANAYİ A.Ş.
 - Yetkili Ad Soyad :NAZİF ÖZAKINCI
 - Vergi Dairesi :BOĞAZİÇİ KURUMLAR
 - Vergi No :4660018420
 - Telefon No :0 312 256 99 66
 - Adres :GERSAN SANAYİ SİTESİ 657 SOK. NO.35 ERGAZİ - ANKARA

- 10
- Servis Adı :HALİL KARAKAYA - KARAKAYA ISITMA SOĞ.SERV. HİZ.
 - Yetkili Ad Soyad :HALİL KARAKAYA
 - Vergi Dairesi :KALEKAPI
 - Vergi No :23083498984
 - Telefon No :0 242 321 57 53
 - Adres :DEMİRCİKARA MAH. 1436 SOKAK İSMAİL EKİNCİ SİTESİ B BLOK 14/A
ANTALYA

- 11
- Servis Adı :MUHAMMET ÖZENÇ
 - Yetkili Ad Soyad :MUHAMMET ÖZENÇ
 - Vergi Dairesi :19 MAYIS
 - Vergi No :6870026949
 - Telefon No : 0 362 231 60 60-233 909
 - Adres :BAHÇELİEVLER MAH.ABDÜLHAKHAMİT CAD. NO:19 SAMSUN

- 12 • Servis Adı :MEHMET UĞUR AKKAYA
• Yetkili Ad Soyad :MEHMET UĞUR AKKAYA
• Vergi Dairesi :KALEKAPI
• Vergi No :0290073141
• Telefon No :0 242 311 21 13
• Adres :YEŞİLBAHÇE MAH. 1446 SOKAK AKILLI SİTESİ NO:40/4 ANTALYA

- 13 • Servis Adı :CESURLAR ISITMA SOĞUTMA SİSTEMLERİ EMLAK İNŞAAT SANAYİ VE
TİCARET LTD.ŞTİ.
• Yetkili Ad Soyad :YUNUS CESUR
• Vergi Dairesi :KURUMLAR
• Vergi No :2060657946
• Telefon No :0 242 346 06 09
• Adres :SOĞUKSU MAH. 304 SOKAK BOZKURT APT. NO:4/A ANTALYA

- 14 • Servis Adı :MESUT ARSLAN - TAM ELEKTRİK
• Yetkili Ad Soyad :MESUT ARSLAN
• Vergi Dairesi :KALEKAPI
• Vergi No :0830250150
• Telefon No : 0 242 312 43 78
• Adres :YEŞİLBAHÇE MAH. 1480 SOKAK 2 ERENKUŞ APT. NO:42/1 ANTALYA

- 15 • Servis Adı :İSMAİL SERVET BÜYÜKÇELİK- ÖZÇELİK ISITMA SOG.
• Yetkili Ad Soyad :İSMAİL SERVET BÜYÜKÇELİK
• Vergi Dairesi :KALEKAPI
• Vergi No :1940056537
• Telefon No :0 242 312 41 90
• Adres :MEYDAN KAVAĞI MAH. AVNİ TOLUNAY CAD. MUSA KAYA SİT. A BLOK 64/2 ANTALYA

- 16 • Servis Adı :ERGÜN KARAKAPLAN KARAKAPLAN TEKNİK SERVİS
• Yetkili Ad Soyad :ERGÜN KARAKAPLAN
• Vergi Dairesi :TAŞBAŞI
• Vergi No :1256119483
• Telefon No :0 222 229 04 14
• Adres :ŞEHİT YÜZBAŞI TUNCER GÜNGÖR CAD. NO:88/A ESKİŞEHİR

- 17 • Servis Adı :ALİ SEBER - ALİZE KLİMA SOĞUTMA
• Yetkili Ad Soyad :ALİ SEBER
• Vergi Dairesi :KURTDERELİ
• Vergi No :7570069006
• Telefon No :0 266 243 47 00
• Adres :AKINCILAR MAH. ESKİ KEPSUT CAD. NO:24/B BALIKESİR

- 18 • Servis Adı :BİLGE TEKNİK
• Yetkili Ad Soyad :HÜSEYİN DEMİTREL
• Vergi Dairesi :KAZIMKARABEKİR V.D
• Vergi No :2850132673
• Telefon No :0 442 316 39 68
• Adres :ALVARLI MEHMET EFENDİ CAD. 30. SOKAK NO. 32 ERZURUM

- 19 • Servis Adı :KORAY ALTUNDAĞ-KORAY ISITMA SOĞUTMA SİSTEMLERİ
• Yetkili Ad Soyad :KORAY ALTUNDAĞ
• Vergi Dairesi :SEYHAN
• Vergi No :562314572
• Telefon No :0 322 459 07 84 • Adres :ÇINARLI MAH. 13 SOK. NO:24 SEYHAN -
ADANA

- 20 • Servis Adı :ABDULLAH BAYAT-İŞKAR ISITMA SOĞUTMA TESİSAT TAAHHÜT
• Yetkili Ad Soyad :ABDULLAH BAYAT
• Vergi Dairesi :ZİYAPAŞA
• Vergi No :1510080853
• Telefon No :0 322 233 35 20
• Adres :YURT MAH.297 SOK.NO:3/A AYAS APT.ALTİ B BLOK SEYHAN/ADANA

- 21 • Servis Adı :AKPINAR İNŞ. ISI SAN. TİC. LTD. ŞTİ.
• Yetkili Ad Soyad :BAYRAM AKPINAR
• Vergi Dairesi :BAŞKENT
• Vergi No :0330045882
• Telefon No :0 312 478 31 22
• Adres :4.CAD NO.63/C ÖVEÇLER / ANKARA

- 22 • Servis Adı :DURU ELEKTRİK İNŞAAT MEDİKAL GIDA SANAYİ İTH.İHR. TURİZM VE
TİC. LTD. ŞTİ.
• Yetkili Ad Soyad :HAKAN DURU
• Vergi Dairesi :SİNCAN
• Vergi No :3910028550
• Telefon No :0 312 264 80 70
• Adres :ANDİÇEL MAH.POLATLI CAD.104/D SİNCAN / ANKARA

- 23 • Servis Adı :TERMO TEKNİK DOĞALGAZ LTD. ŞTİ.
• Yetkili Ad Soyad :KUTSAL AKBAL
• Vergi Dairesi :ERENKÖY
• Vergi No :8400061425
• Telefon No :0 216 467 05 35
• Adres :ETHEM EFENDİ CAD. FIRIN SOK. NO:45/1 ERENKÖY –İSTANBUL

- 24 • Servis Adı :TERMO ISI YAKUP CAN ARPACI
• Yetkili Ad Soyad :YAKUP CAN ARPACI
• Vergi Dairesi :KOZYATAĞI
• Vergi No :15841457050
• Telefon No :0 216 575 28 98
• Adres :KAYIŞDAĞI YOLU AKÇA SOK. NO:3/1 İÇERENKÖY -İSTANBUL

- 25 • Servis Adı :ARMA MÜHENDİSLİK
• Yetkili Ad Soyad :EMİN RIDVAN OĞUZ
• Vergi Dairesi :URAY
• Vergi No :635 007 09
• Telefon No :0 324 325 01 13
• Adres :İNÖNÜ MAH.1407 SOK.GÜR SİTESİ C BLOK ALTI NO:36/B İÇEL

- 26 • Servis Adı :SANİYE YAŞAR VURUŞANGÜL LİBERAL TEKNİK
• Yetkili Ad Soyad : YAŞAR VURUŞANGÜL
• Vergi Dairesi : İNEGÖL VD
• Vergi No : 120 588 741 06
• Telefon No : 0 224 713 53 28
• Adres :AHMET AKYOLLU CAD.CİHAN APT. NO.26/C İNEGÖL

- 27 • Servis Adı :TEKNOSAN ELEKTRİK-ZEYNEL ABİDİN DİNÇEL
• Yetkili Ad Soyad :ZEYNEL ABİDİN DİNÇEL
• Vergi Dairesi : YAHYA GALİP VD
• Vergi No : 381 288 00 516 • Telefon No : 0 312 318 75 14
• Adres :UZAYAN SOK.NO.151/A AYDINLIKEVLER / ANKARA

- 28 • Servis Adı :KILIÇ TEKNİK ISITMA TES.TAHH.LTD.ŞTİ.
• Yetkili Ad Soyad :MAMURİYE KILIÇ
• Vergi Dairesi :OSTİM VD
• Vergi No :5530042964
• Telefon No :0 312 256 13 14
• Adres :GERSAN SAN. SİT. 655.SOK.NO.46 ERGAZİ / ANKARA

- 29 • Servis Adı :BEKİR ÇİLSALAR
• Yetkili Ad Soyad :BEKİR ÇİLSALAR
• Vergi Dairesi :M.SİNAN VD
• Vergi No :51880278256
• Telefon No :0 352 336 70 22
• Adres : HACI SAKİ MAH. ATATÜRK BULVARI NO. 67/A KAYSERİ

- 30 • Servis Adı :AKPINAR İNŞ.ISI SİS.SAN. VE TİC.LTD.ŞTİ
• Yetkili Ad Soyad : BAYRAM AKPINAR
• Vergi Dairesi : BAŞKENT VD
• Vergi No : 033 004 58 82
• Telefon No : 0 312 478 31 22
• Adres :ÖVEÇLER 4.CAD.NO.19/C ÖVEÇLER / ANKARA

- 31 • Servis Adı :ONANLAR İNŞAAT YAPI MALZ.ELK.GIDA TUR.SAN.VE TİC.LTD.ŞTİ.
• Yetkili Ad Soyad :HAKAN ONAN
• Vergi Dairesi :KALE
• Vergi No :6420048544
• Telefon No :0 346 221 18 54
• Adres :ÇARŞIBAŞI MAH. ÇARŞIBAŞI CAD. ERTEN APT. ALTI NO. 3/C SİVAS

32 • Servis Adı :BURSAY DOĞALGAZ ISI SİSTEMLERİ VE MÜŞAVİRLİĞİ
SAN.TİC.LTD.ŞTİ.
• Yetkili Ad Soyad :SAYİM YAMAN
• Vergi Dairesi :ULUDAĞ
• Vergi No :4700082796
• Telefon No : 0 224 250 21 12
• Adres :SANTRAL GARAJ MAH. DAL SOK.NO.16/B GENÇOSMAN -BURSA

33 • Servis Adı :MERKEZ SERVİS-H.TURAN ALEMDAĞ
• Yetkili Ad Soyad :H.TURAN ALEMDAĞ
• Vergi Dairesi :HIZIRBEY
• Vergi No :0510034892
• Telefon No :0 462 223 31 30
• Adres :GÜLBAHARHATUN MAH. YAVUZ SELİM BULVARI NO.54/B TRABZON

34 • Servis Adı :ETE ELEKTRİK TESİSAT TAAH. İÇ VE DIŞ TİC. LTD. ŞTİ.
• Yetkili Ad Soyad :İLYAS KARATAŞ
• Vergi Dairesi :MECİDİYEKÖY
• Vergi No :3810067919
• Telefon No :0 212 288 16 2
• Adres :GAYRETTEPE MAH. NECATİ ALBURZ SOK. NO:11/1 BALMUMCU-BEŞİKTAŞ
- İSTANBUL

35 • Servis Adı :HİLAL MÜHENDİSLİK TAAH. VE TİC. LTD. ŞTİ.
• Yetkili Ad Soyad :NURULLAH TANRIYAR
• Vergi Dairesi :GÖZTEPE
• Vergi No :4630070792
• Telefon No :0 216 369 42 8
• Adres :ADİLE NAŞİT SOK. ABANT APT. NO:6/2 SAHRAYICEDİD/KADIKÖY İSTANBUL

36 • Servis Adı :AYDIN TEKNİK-İBRAHİM AYDIN
• Yetkili Ad Soyad :İBRAHİM AYDIN
• Vergi Dairesi :OSMANGAZİ
• Vergi No :1120332288
• Telefon No :0 224 233 1148
• Adres :SOĞANLI MAH. NİLÜFER CAD. NO:66 OSMANGAZİ/ BURSA

37 • Servis Adı :UZMAN TEKNİK SERVİS-METİN KOÇAK
• Yetkili Ad Soyad :METİN KOÇAK
• Vergi Dairesi :ÜMRANİYE
• Vergi No :5710116451
• Telefon No :0 216 443 91 35
• Adres :ATATÜRK MAH. ATA SOK. NO:14-A ÜMRANİYE -İSTANBUL

38 • Servis Adı :ALİ AYDEMİR - AİRİNG ISITMA-SOĞUTMA
• Yetkili Ad Soyad :ALİ AYDEMİR
• Vergi Dairesi :PAMUKKALE
• Vergi No :1100189327
• Telefon No :0 258 212 82 86
• Adres :İNCİLİPİNAR MAH. İNCİLİPİNAR CAD. NO:94/A DENİZLİ

39 • Servis Adı :ÖNCÜ DOĞUŞ ISI DOĞALGAZ İNŞ. SAN.VE TİC.LTD.ŞTİ.
• Yetkili Ad Soyad :ALİ EVCİL
• Vergi Dairesi :ÇORUM
• Vergi No :6560270034
• Telefon No :0 364 224 81 43
• Adres :KALE MAH. CENGİZ TOPEL CAD. NO. 59/E ÇORUM

- 40 • Servis Adı :BEYAZ EŐYA TAMİRİ- MUTLU KONAT
• Yetkili Ad Soyad :MUTLU KONAT
• Vergi Dairesi :KIRKLARELİ
• Vergi No :5760181806
• Telefon No :0 288 214 22 97
• Adres :KARAKAŐ MAH. UZAN SOK. SARAY PASAJI NO. 2-3 KIRKLARELİ

- 41 • Servis Adı :AYTEK ELEKTRİK
• Yetkili Ad Soyad :ALİ İHSAN SİNOPLUOĐLU
• Vergi Dairesi :KARAELEMAS
• Vergi No :7710049280
• Telefon No :0 372 251 38 10
• Adres :MİTHATPAŐA MAH. AZİZİYE CAD. NO:102 ZONGULDAK

- 42 • Servis Adı :FATİH ÇAYLAK
• Yetkili Ad Soyad :FATİH ÇAYLAK
• Vergi Dairesi :AMASYA
• Vergi No :2330423326
• Telefon No :0 358 212 07 77
• Adres :HACI İLYAS MAH. ÖRGÜCÜ SOK. NO:6 AMASYA

CİHAZLARIN KULLANIM ÖMRÜ 10 YILDIR.