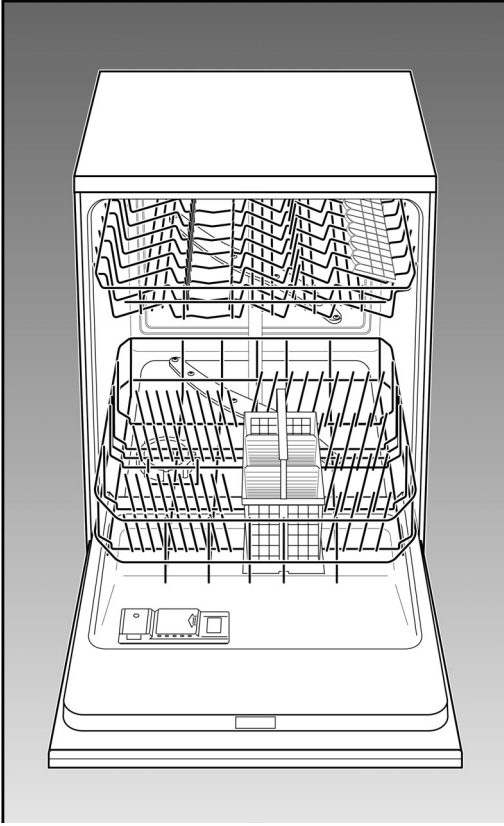
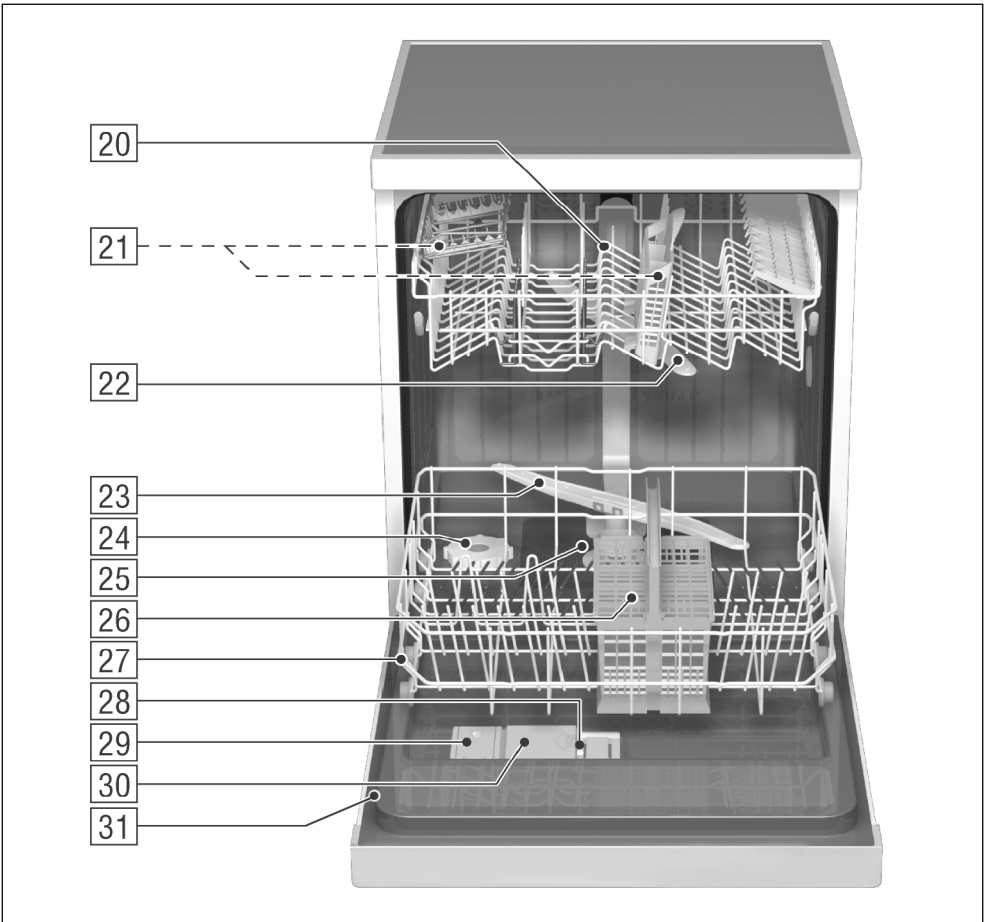
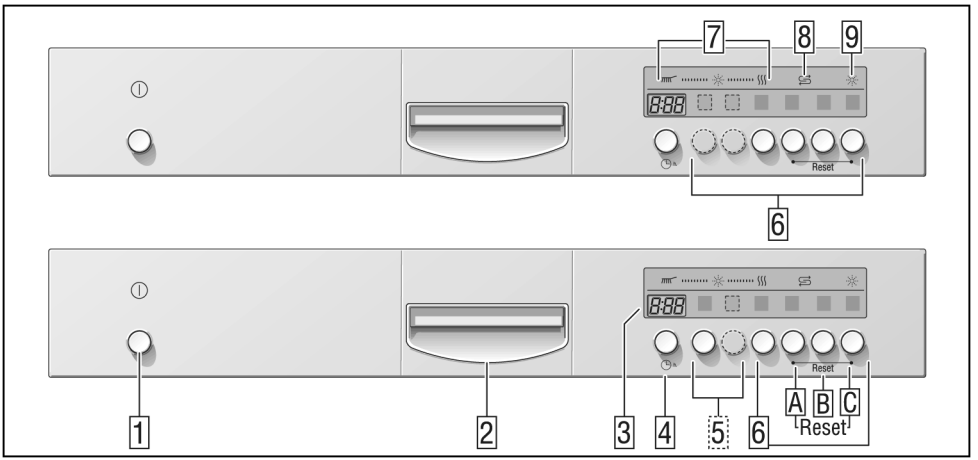


## Kullanma ve Montaj Kılavuzu

tr

9000 109 018 (8507)





## tr İÇİNDEKİLER

Güvenlik bilgileri . . . . .	4	Program Listesi . . . . .	18
Cihazı tanıma . . . . .	6	Bulaşıkların Yıkınması . . . . .	19
Su Yumuşatma Tertibatı . . . . .	6	Ek fonksiyonlar . . . . .	21
Özel tuz doldurulması . . . . .	7	Bakım ve koruma . . . . .	22
Parlatıcı doldurulması . . . . .	8	Hata Tespiti . . . . .	24
Bulaşık yıkama makinesinde kullanılmaya elverişli değil ..	9	Yetkili Servisin Çağırılması ..	27
Bulaşıkların Yerleştirilmesi ..	10	Uyarı . . . . .	28
Deterjan . . . . .	14	Cihazın kurulması . . . . .	28
auto 3in1 . . . . .	16	Giderme . . . . .	30

## Güvenlik bilgileri

### Cihazınızı teslim aldığınızda

- Bulaşık makinenizin ambalajında taşıma sırasında herhangi bir hasar oluşup oluşmadığını kontrol ediniz. Cihazınız hasar görmüşse kesinlikle çalıştırmayınız ve derhal satın aldığınız yerle temasa geçiniz.
- Ambalaj malzemelerini kurallara uygun şekilde gideriniz:
  - Ambalaj kartonları genelde kullanılmış kağıttan yapılmıştır.
  - Stropor ve form parçalarının tamamı FCK dan artılmış olarak üretilmiştir.
  - Polietilen folyeler (PE) hammaddelerin yan ürünlerinden yapılmıştır.
  - Ahşap elemanlar/parçalar, (eğer mevcutsa) artık ahşaptan üretilmiş olup herhangi bir kimyasal işleme tabii tutulmamıştır.
  - Paket bantları (eğer mevcutsa) polipropilen (PP) den üretilmiştir.

### Cihazı kurarken

- Cihazın kurulmasını ve gerekli bağlantılarını montaj kılavuzunda belirtildiği şekilde yapınız.
- Bulaşık makinenizi kurarken fişin prize takılı olmamasına dikkat ediniz.
- Evdeki elektrik sigorta sisteminin yönetmeliklere göre bağlanmış olup olmadığını kontrol ediniz.
- Bütün elektrik bağlantılarının tip levhasında belirtilen değerlerle aynı olması gerekir.
- Bulaşık yıkama makinesi yüksek bir dolabın içine kurulacaksa, öngörüldüğü şekilde kurulmalı ve ek olarak arka yüzünden de sabitlenmelidir.

- Tezgah altına veya hazır bir mutfak takımına monte edilen cihazları, yan dolaplar ile vidalı olan yeckpare bir çalışma tezgahının altına kurularak, gerekli sağlamlığı garantileyiniz.
- Cihaz kurulduktan sonra, cereyan fişine rahatça erişilebilmelidir.
- Bazı modellerde:  
Su bağlantısındaki plastik gövdede bir elektrikli ventil vardır, su giriş hortumunda bağlantı hatları bulunmaktadır.  
Bu hortumu kesmeyiniz, plastik gövdeyi suya sokmayınız.



#### Uyarı

Eğer cihaz bir dolap boşluğuna kurulmamışsa ve böylelikle bir yan duvara açıkta ise, güvenlik açısından kapı menteşesinin bulunduğu bölüm yan taraftan kaplanarak kapatılmalıdır. (Yaralanma tehlikesi)  
Gerekli kaplama kapaklarını, özel aksesuar olarak yetkili servis veya yetkili satıcılar üzerinden tedarik edebilirsiniz

### Günlük kullanımda



#### Uyarı

- Bıçak ve sivri uçlu diğer cisimler, bulaşık sepetine uçları aşağıda olacak şekilde veya yatay konumda yerleştirilmelidir.
- Bulaşık makinesini sadece evde ve sadece bildirilmiş olan kullanım amacına uygun kullanınız: Yani evdeki bulaşıklarınızı yıkamak için.
  - Cihazın açık kapısı üzerine oturmuyunuz ve basmayınız. Aksi halde cihaz devrilebilir.
  - Tek ve serbest kurulan cihazlarda, sepetler aşırı doldurulursa, cihazın devrilebileceğini dikkate alınız.
  - Bulaşık yıkama bölümündeki su, içme suyu değildir.
  - Bulaşık yıkama bölümüne çözücü madde koymayınız. Patlama tehlikesi söz konusudur.

- Program akışı esnasında cihazın kapısını çok dikkatli açınız. Cihazdan su sıçrama tehlikesi söz konusudur.
- Örn. takılıp tökezleyerek yaralanma tehlikesini önlemek için, bulaşık yıkama makinesi sadece kısa bir süre, doldurulmak ve boşaltılmak, yani bulaşık koymak ve almak için açılmalıdır.
- Temizleyici ve parlatıcı maddelerinin ambalajları üzerindeki güvenlik ya da kullanma bilgilerine dikkat ediniz.

## Evde çocuk varsa

- Küçük çocukların cihaz ile oynamasına veya cihazı çalıştırmasına izin vermeyiniz.
- Temizleyici ve parlatıcı maddeleri küçük çocuklardan uzak tutunuz. Bunlar ağızda, boğazda ve gözlerde yanmaya sebep olabilir ve boğulmaya yol açabilir.
- Küçük çocukları açık cihazdan uzak tutunuz, çünkü cihazın içinde daha temizleyici madde artıkları bulunabilir.
- Cihaz yüksek bir yere kurulmuşsa, cihazın kapağını açıp kapatırken, çocukların cihaz kapağı ile cihazın altına kurulu olan dolabın kapısı arasına sıkışmamasına veya bir yerlerini sıkıştırıp ezdirmemesine dikkat ediniz.

## Çocuk emniyeti\*

\* Bazı modellerde mevcuttur

Bu konu ile ilgili arka kapaktaki çizimlere dikkat ediniz.

- 40 Çocuk emniyetinin devreye sokulması
- 41 Çocuk emniyeti devreye sokulmuşken cihaz kapağının açılması
- 42 Çocuk emniyetinin kapatılması

Cihazın kapağı açıkken, çocuk emniyetinin koruyucu fonksiyonu yoktur.

## Hasar Oluşması Halinde

- Cihazda yapılacak tüm tamirat ve değişiklikler uzman kişilerce yapılmalıdır.
- Cihazda yapılacak tüm tamirat ve değişikliklere başlamadan önce, cihazın cereyan şebekesinden ayrılması gerekir. Fişi prizden çıkarınız veya sigortayı kapatınız. Fişi prizden çıkarırken, kablodan tutup çekmeyiniz, fişten tutup çekiniz. Su musluğunu kapatınız.

## Giderme İşleminde

- Eski cihazları derhal kullanılamaz hale getiriniz ve sonradan bu cihazların her hangi bir kazaya sebebiyet vermesini önleyiniz. Fişi prizden çıkarınız, elektrik kablosunu kesip cihazdan ayırınız ve kapının kilidini tahrip ediniz.
- Cihazı gerektiği şekilde gideriniz.



### Uyarı

Çocuklar cihazın içine girip, içinde kilitleyip kalabilirler (boğulma tehlikesi) veya başka bir tehlikeli duruma maruz kalabilirler.

Bu nedenle: Elektrik fişini prizden çekip çıkarınız, cihazın elektrik kablosunu kesip cihazdan ayırınız ve uygun bir şekilde gideriniz. Kapı kilidi, kapı tekrar kilitlemeyecek şekilde tahrip edilmelidir

## Cihazı tanıma

Kumanda ve kontrol panosuna ve cihazın iç bölmelerine ait şekiller ön kısımdaki zarfın içinde bulunmaktadır. Bütün hususlara ilişkin açıklamalar ilgili metinlerde bulabilirsiniz.

### Kumanda ve kontrol paneli

- 1 Aç / Kapat düğmesi (Ana şalter)
- 2 Kapak açma düğmesi
- 3 Sayı göstergesi
- 4 Süre ayar düğmesi
- 5 Ek fonksiyonlar \*
- 6 Program tuşları
- 7 Program akış göstergesi
- 8 Tuz doldurma (miktar) göstergesi
- 9 Parlaticı doldurma (miktar) göstergesi

### Cihazın iç bölümü

- 20 Raflı üst bulaşık sepeti
- 21 Üst sepet için ek çatal bıçak sepeti\*
- 22 Üst yıkama kolu
- 23 Alt yıkama kolu
- 24 Tuzun koyulduğu bölme
- 25 Süzgeçler
- 26 Çatal bıçak sepeti
- 27 Alt bulaşık sepeti
- 28 Temizleme maddesi bölmesine ait kilitleme sürgüsü
- 29 Parlaticı stok kabı
- 30 Deterjan bölmesi
- 31 Tip levhası

\* Bazı modellerde mevcuttur

### İlk Kullanımdan Önce Satın Alınacak:

- Tuz
- Deterjan
- Parlaticı

Sadece bulaşık makinesinde kullanılmaya elverişli ürünler kullanınız.

## Su Yumuşatma Tertibatı

İyi bir yıkama işlemi için, bulaşık makinesinin yumuşak, yani az kireçli suya ihtiyacı vardır. Aksi halde bulaşıkların ve iç donanımın üzerinde beyaz kireç artıkları kalır.

Belli bir dereceden daha sert olan şebeke suyunun makinede kullanılabilmesi için yumuşatılması, yani kirecinin giderilmesi gerekir. Bu işlem, bulaşık makinesinin su yumuşatma tertibatına doldurulan özel tuzun yardımı ile gerçekleştirilir. Gerekli ayar ve buna bağlı olarak gerekli olan tuz miktarı, şebeke suyunuzun sertlik derecesine bağlıdır.

### Su Yumuşatma Tertibatının Ayarlanması

- Şebeke suyunuzun sertlik derecesini öğreniniz. Bunu bölgenizin su idaresinden veya yetkili servisinden öğrenebilirsiniz
- Ayarlayacağınız değer için su sertlik derecesi tablosuna bakınız.

### Su Sertlik Derecesi Tablosu

°dH	°fH	°Clarke	mmol/l	
0 - 6	0-11	0-8	0 - 1,1	4:00
7 - 8	12-15	9-10	1,2-1,4	4:01
9 - 10	16-17	11-12	1,5-1,8	4:02
11-12	18-21	13-15	1,9-2,1	4:03
13-16	22-29	16-20	2,2-2,9	4:04
17-21	30-37	21-26	3,0-3,7	4:05
22-30	38-54	27-38	3,8-5,4	4:06
31-50	55-89	39-62	5,5-8,9	4:07

- Cihazın kapısı kapatılmalıdır.
- Program tuşu **[B]** basılı tutulmalı ve sayı göstergesi yanıncaya kadar, **[1]** ana şaltere, yani açma kapama şalterine basılmalıdır, ardından tuşlar bırakılmalıdır **[B]** tuşunun ışıklı göstergesi yanıp söner ve sayı göstergesinde fabrikada ayarlanmış olan ayar değeri **H:04** yanar.

Ayarı değiştirmek için: Program tuşuna **[B]** basılmalıdır.

Tuşa her basılmasında, ayar değeri bir kademe yükselir; **H:07** değerine ulaşıncaya, gösterge yeniden **H:00** değerine geçer.

- Ana şalter, yani açma kapama şalteri **[1]** kapatılmalıdır. Ayarlanmış olan değer cihaza kaydedilmiştir.

## Özel tuz doldurulması

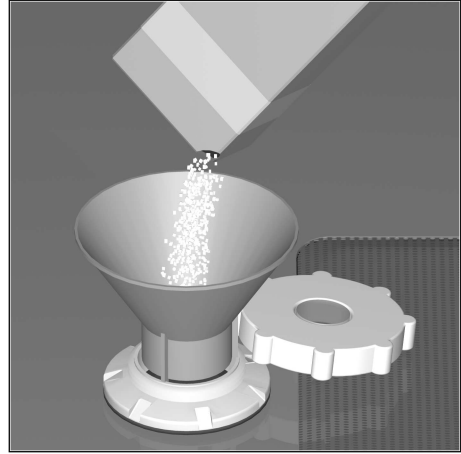
- Stok haznesinin **[24]** vida dişli kapağını açınız.



### Uyarı

Cihazı ilk olarak çalıştırmadan önce tuz haznesine yaklaşık 1 litre su doldurulması gerekir.

- Sonra, tuz haznesi doluncaya kadar (azm. 1,5 kg) tuz doldurunuz **(yemek tuzu değil, özel tuz)**. Tuz doldurduğunuz zaman, tuz haznesindeki su dışarı taşar ve akıp gider.



Korozyon oluşmasını önlemek için, tuz ilave etme işlemi daima cihaz çalıştırılmadan hemen önce yapılmalıdır. Böylelikle dışarı taşan tuzlu su hemen sulandırılıp inceltilir ve pis su ile birlikte giderilir.

- Ardından tuz doldurma alanını tuz artıklarından temizleyiniz ve kapağın yamuk oturmamasına dikkat ederek, tuz haznesinin kapağını kapatınız.

Panodaki tuz doldurma göstergesi **[8]** önce yanar ve ancak sudaki tuz yoğunluğu yeterli olduğu zaman söner.

**Not:**

Ayar düğmesi **H:00** pozisyonuna alındığı zaman, tuz doldurmaya gerek kalmaz, çünkü işletme esnasında tuz kullanılmaz, yani harcanmaz. Tuz göstergesi kapalıdır.

Ayar düğmesi **H:0 1** ile **H:0 7** değerleri arasında olduğu zaman, tuz doldurmak gerekir.

**Uyarı**

Yumuşatıcı tuz bölmesine katıyen deterjan doldurmayınız. Aksi halde yumuşatma tertibatı tahrip olur.

**Tuz miktar göstergesi**



Tuz miktar göstergesi **8** yandığı zaman, bir sonraki yıkama işlemine geçmeden önce yıkama tuzunun doldurulması gerekir.

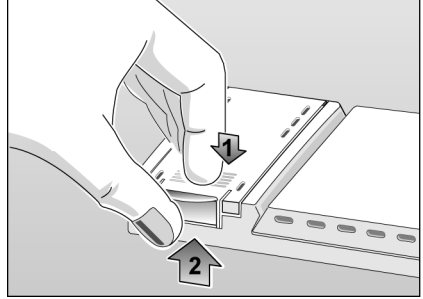
Ne kadar sık bulaşık yıkadığına ve cihazda ayarlanan su sertlik derecesine göre, tekrar rejenerasyon tuzu ilave edilmesinin gerekli olması birkaç ay sürebilir.

**Parlatıcı doldurulması**

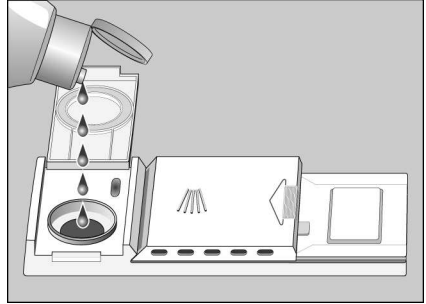
Parlatıcı, bulaşıkların lekesiz ve bardakların pırlı pırlı olması için gereklidir.

Sadece evde kullanılan bulaşık makineleri için uygun parlatıcı kullanınız.

- Parlatıcı gözünün kapağını **29** açınız. Bunun için kapak üzerindeki işarete (1 ) basınız ve kapağı aynı zamanda açma dilinden (2 ) tutarak kaldırınız:



- Parlatıcıyı dikkatlice doldurma deliğinin kenarının biraz altına kadar doldurunuz.



- Doldurma işleminden sonra kapağı iyice (klik sesi duyulmalı) kapatınız.

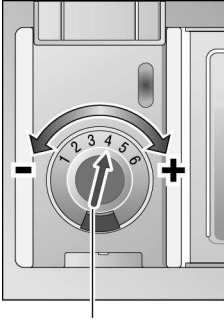
Dışarı taşan parlatıcıyı gerekirse bir bez ile siliniz ki, müteakip bulaşık yıkama işleminde aşırı köpük oluşmasın.



## Parlatıcı Dozunun Ayarlanması

Yıkama esnasında suya katılan parlaticı miktarını kademesiz bir şekilde ayarlamak mümkündür. Bu miktar, fabrika çıkışında 4 değerine ayarlanmıştır.

Parlaticı doz ayarını, sadece bulaşıkların üzerinde izler kalıyorsa (- istikametine doğru çeviriniz) veya su lekeleri görünüyorsa (+ istikametine doğru çeviriniz) değiştiriniz.



Parlaticı ayar düğmesi

## Parlaticı doldurma (miktar) göstergesi

Kumanda panelindeki parlaticı ilave etme göstergesi  yanar yanmaz, parlaticı ilave edilmelidir.

İçine parlaticı entegre edilmiş bulaşık deterjanı veya temizlik malzemesi kullanılması halinde, parlaticı ilave etme göstergesi kapatılabilir ("auto 3in1" bölümündeki "Parlaticı ilave etme göstergesini açma/kapatma" kısmına bakınız).

## Bulaşık yıkama makinesinde kullanılmaya elverişli değil

### Aşağıdaki parçaları bulaşık yıkama makinesinde yıkamamalısınız:

- Tamamen veya kısmen tahtadan kaşık, çatal, bıçak. Bu parçalar yıpranır, rengi solar ve kötü görünmeye başlar; ayrıca bu parçalarda kullanılan yapışkanlar da yıkama esnasında söz konusu olan yüksek sıcaklıklar için uygun değildir.
- Hassas dekoratif cam malzemeler, sanatsal özellik taşıyan bulaşık ve vazolar, özel antika ve bir daha tedarik edilemeyecek bulaşıklar. Bu tür parçaların dekor ve süslemeleri genelde bulaşık makinesinde yıkanmak için öngörülmemiştir ve bulaşık makinesinde yıkanmak için uygun değildir.
- Sıcak suya karşı hassas plastik parçalar.
- Bakır ve kalaydan veya kalaylı parçalar.
- Kül, balmumu, yağlama gresi veya boya ile pislenmiş bulaşıklar.
- Sünger ve bez gibi, su emen malzemeler.

Cam üzerine işlenmiş süslemeler, alüminyum ve gümüş parçalar da yıkama işleminde renk verebilir ve renkleri solabilir. Bazı cam türleri de (örn. kristal cam parçalar) birkaç kez yıkandıktan sonra körelebilir, yani sütsü bir bulanık renk alabilir.

### Tavsiye:

Bundan sonra sadece bulaşık makinesinde yıkanmak için uygun olduğu bildirilmiş parçalar satın alınız.

## Cam ve diğer eşyalardaki hasarlar

### Sebepleri:

- Camın cinsi ve camın imalat yöntemi.
- Deterjanın kimyevi yapısı.
- Bulaşık makinesinin su sıcaklık derecesi ve program süresi.

### Öneri:

- Üretici tarafından bulaşık makinesi için uygun olarak bildirilen cam ve porselen mamuller kullanınız.
- Bulaşıklara zarar vermeyen deterjan kullanınız, deterjan üreticisine danışınız.
- Mümkün olduğu kadar düşük sıcaklık ve kısa program süreleri seçiniz.
- Camdan eşyalarda ve kaşık, çatal, bıçak gibi bulaşıklarda herhangi bir hasar oluşmasını önlemek için, bulaşıkları cihazdan mümkün olduğu kadar çabuk çıkarınız.

## Bulaşıkların Yerleştirilmesi

### Bulaşıkların makineye doldurulması

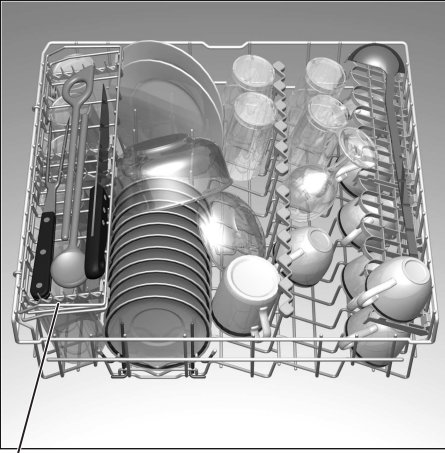
- Önce bulaşıkların üzerindeki kaba yemek artıklarını dökünüz. Bulaşıkları makineye yerleştirmeden önce musluktan akan su altında temizlemek gerekmez.
- Bulaşıklar şu şekilde makineye yerleştirilmelidir:
  - Kase, bardak, tencere vs. gibi derin kablaları ağızları, yani açık olan kısımları aşağıya gelecek şekilde yerleştiriniz.
  - Çıkıntılı veya çukur olan parçaları, suyun akıp boşalabilmesi için eğik bir şekilde makineye yerleştiriniz.
  - Bulaşıklar emin ve sağlam bir şekilde durabilmeli ve devrilmemelidir.
  - Bulaşıkların, dönen püskürtme kollarına mani olmamasına dikkat ediniz.
- çok küçük bulaşıklar bulaşık makinesinde yıkanmamalıdır, çünkü bulaşık sepetlerinden dışarı düşme ihtimali söz konusudur.

### Yıkanmış bulaşıkların cihazdan boşaltılması

Üst sepetten alt sepetteki bulaşıkların üzerine su damlamasını önlemek için, önce alt sepetteki bulaşıkların boşaltılması uygun olur.

## Fincan ve Bardaklar

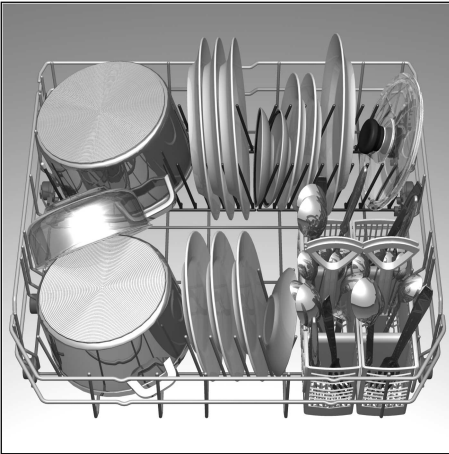
Rafli üst bulaşık sepeti 20



\* her modelde mevcut değildir

## Tencereler

Alt bulaşık sepeti 27



## Sofra takımı

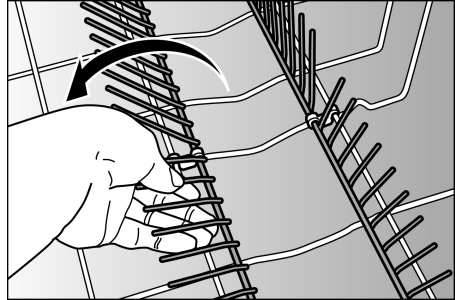
Karşık, çatal, bıçak (sofra takımı) vs. gibi bulaşıkları daima karışık bir şekilde, yani türlerine göre ayırmadan ve yemek için kullanılan uçları aşağıya gelecek şekilde, yani sapları yukarıda kalacak şekilde ilgili sepete yerleştiriniz. Böylelikle bulaşıkları yıkamak için püskürtülen su bu parçalara daha iyi ulaşabilir.

Yaralanmaları önlemek için, uzun, sivri parçaları ve bıçakları ilgili raf üzerine (bazı modellerde vardır) veya bıçak rafı (aksesuar olarak alınabilir) üzerine yatırınız.

## Katlanabilen çubuklar \*

\* bazı modellerde

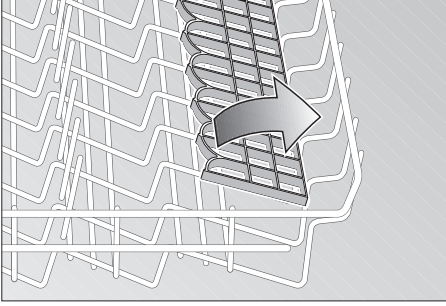
Tencerelerin ve büyük yassı çanakların cihaza daha iyi yerleştirilebilmesi için, çubukları katlamak mümkündür.



## Raf / Sepet \*

\* bazı modellerde

Uzun saplı bardakları rafın / sepetin kenarına dayayınız (diğer bulaşıklara dayamayınız).

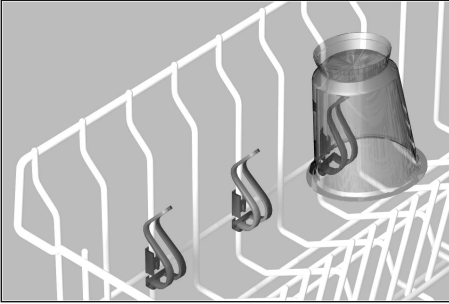


Uzun bulaşıklar, salata ve yemek servisi için kullanılan uzun kaşık-çatal gibi parçalar, kepçe ve bıçaklar rafın / sepetin üzerine yerleştirilmeliler, böylelikle su püskürtme kollarının dönmesine mani olmazlar. Rafı / Sepeti istediğiniz şekilde kaldırıp indirebilirsiniz.

## Küçük parça tutucu \*

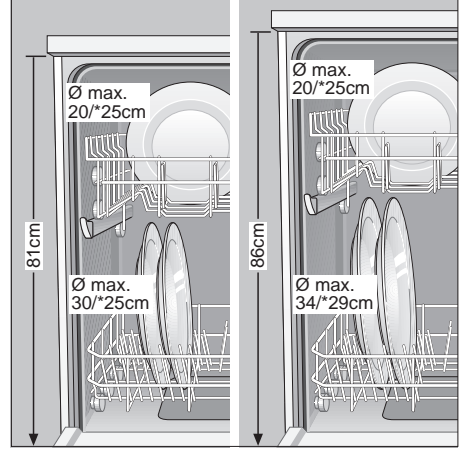
\* Bazı modellerde mevcuttur

Burada örn. plastik bardak, kapak vs. gibi hafif plastik parçalar emin bir şekilde tutturulabilir.



## Sepet Yüksekliğinin Ayarlanması \*

\* bazı modellerde

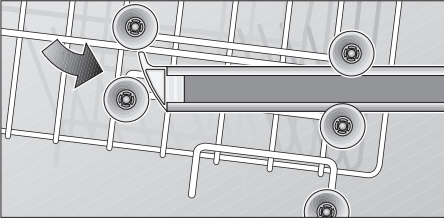
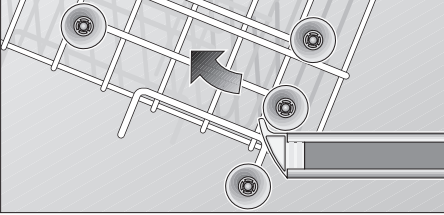


Üst sepetin yüksekliği ihtiyaca göre ayarlanabilir. Bu işlem, üst yada alt sepette yıkanacak büyük eşyalara daha fazla yer sağlayabilmek için yapılır.

Cihazın modeline göre üst sepetin şekli değişmektedir. Buna ilişkin olarak aşağıdakilerden birini seçebilirsiniz.

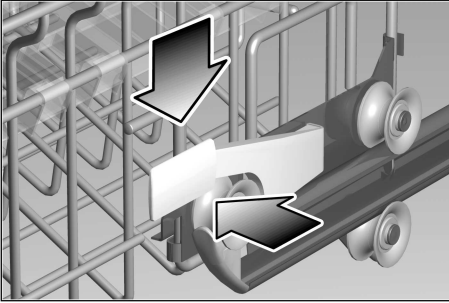
## Alt ve üst kısımda tekerler bulunan üst sepet

- Üst sepeti dışarı doğru çekiniz.
- Sepeti yerinden çıkartınız. Daha sonra sepeti alt yada üst tekerlerini kullanarak yerine oturtunuz.

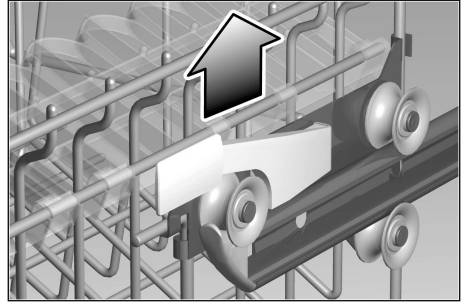


## Yan tarafında kaldırma kolları (Rakmatik) bulunan üst sepet

- Üst sepeti dışarı doğru çekiniz.



- Sepeti aşağıya indirmek için, sepetin dış tarafından sağ ve sol kısımlarda bulunan kollara sıra ile bastırınız. Bu işlemi yaparken her defasında sepeti üst yan kısmından bir elinizle sıkıca tutunuz. Bu şekilde sepetin aniden aşağıya düşmesini engellemiş olursunuz (aynı zamanda yıkanacak eşyaların hasar görmesi de engellenmiş olur).



- Sepeti kaldırmak için, sepeti üst yan kenarlarından tutup yukarı doğru çekiniz.
- Sepeti tekrar yerine itmeden önce, her iki tarafında aynı seviyede olup olmadığını kontrol ediniz. Aksi takdirde cihazın kapağı kapanmaz ve üst püskürtme pervanesinin su dolaşım bağlantısı sağlanamaz.

## Fırın tepsi su püskürtme kafası \*

\* Bazı modellerde mevcuttur

Büyük tepsi veya ızgara tellerini, fırın tepsi su püskürtme kafasının yardımı ile temizleyebilirsiniz.

Bunun için üst sepeti cihazdan çıkarınız ve fırın tepsi su püskürtme kafasını çizimde gösterildiği gibi takınız.



Püskürtülen suyun tüm parçalara ulaşabilmesi için, tepsileri resimde gösterildiği gibi yerleştiriniz (azami 4 fırın tepsisi ve 2 ızgara teli).



### Bilgi

Bulaşık makinesini daima üst sepet ile veya fırın tepsisi yıkama kafası ile çalıştırınız!

## Deterjan

### Deterjan ile İlgili Bilgiler

Piyasada satılan ve bulaşık makineleri için üretilmiş olan sıvı ve toz deterjanları veya TABLET deterjanları bulaşık makinenizde kullanabilirsiniz (elden yıkama deterjanı kullanmayınız !).

Şu anda piyasada üç çeşit deterjan satılmaktadır:

1. Fosfatlı ve klorlu
2. Fosfatlı ve kloruz
3. Fosfatsız ve kloruz

Fosfatsız deterjan kullanıldığı zaman, eğer kullanılan suyun sertlik derecesi yüksekse, bulaşıkların üzerlerinde ve makinenin duvarlarında beyaz tortu ve lekeler oluşabilir. Daha fazla deterjan kullanılması halinde, bu lekelerin oluşması önlenmiş olur.

Kloruz deterjanların beyazlatma (ağartma) etkisi daha düşüktür. Bu nedenle plastik parçalar üzerinde çay artıkları kalabilir veya bu parçalar renk alabilir.

Bunu önlemek için

- daha güçlü bir yıkama programı kullanınız, veya
- daha fazla deterjan doldurunuz, veya
- klorlu deterjan kullanınız.

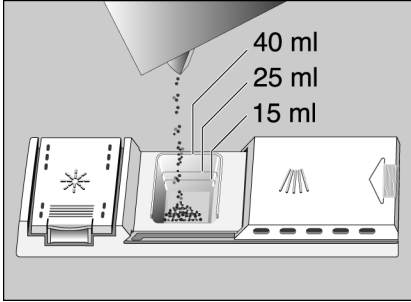
Bir deterjanın gümüş parçalar için kullanılıp kullanılmayacağını öğrenmek için, deterjan paketinin üzerindeki bilgileri okuyunuz.

Daha başka sorularınız varsa, deterjan üreticilerinin danışma servislerine baş vurmanızı tavsiye ederiz.

## Doz Ayar Düzenli Deterjan Bölmesi

Deterjan bölümündeki doz ayar düzeni sayesinde, uygun miktarda deterjan doldurmanız kolaylaşır.

Deterjan bölümüne, alt çizgiye kadar 15 ml ve orta çizgiye kadar 25 ml deterjan sığıyor. Deterjan bölümü tamamen doldurulduğu zaman, içine 40 ml deterjan sığıyor.



Eğer temizleme maddesi bölümü  henüz kapalıysa, açmak için kilitleme sürgüsünü  kullanınız.

## Deterjan doldurulması

- Temizleme maddesini ilgili bölmeye  doldurunuz. Deterjanın dozunu doğru ayarlamak için, deterjan üreticisinin paket üzerinde vermiş olduğu bilgi ve talimatlara dikkat ediniz.



### Not

Farklı üretici firmalarının tablet halinde üretilmiş olan temizlik malzemeleri cihazınızda farklı şekilde eriyerek çözdürebilir. Bu nedenle farklı temizlik malzemelerinin kullanılması halinde kısa programlarda istenilen temizlik elde edilemeyebilir. Bu tip programlar için toz halindeki temizlik malzemeleri daha uygundur.

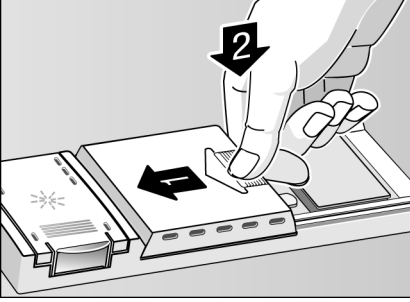
- "Yoğun" programında (bazı modellerde) cihaz kapısının iç kısmının üzerine ek olarak yaklaşık 10–15 ml temizleyici dökünüz. Eğer tablet şeklinde temizleyici kullanılıyorsa, cihaz kapısının iç kısmının üzerine ek olarak bir tablet koyunuz.



## Tasarruf Bilgileri

Bulaşıklar az kirliyse, bildirilenden daha az deterjan kullanılması yeterli olabilir.

- Deterjan bölmesinin kapağını kapatınız. Bunun için (1) deterjan bölmesinin kapağını iteleyerek kapatınız ve sonunda kilit duyulacak şekilde kapanana kadar (2) kapağın üzerine basınız.



- TABLET şeklinde deterjan kullanınca, üreticinin paket üzerinde vermiş olduğu bilgilere göre TABLET'i yerleştiriniz (örneğin bulaşık selesi, deterjan bölmesi, v.s.). TABLET kullandığınız zaman da yine deterjan bölmesinin kapağının kapalı olmasına dikkat ediniz.

## auto 3in1

Kombine edilmiş temizlik ürünleri adı verilen ürünlerin kullanılması, parlatici ve/veya özel tuz kullanılmasını gereksiz kılabilir.

Şu anda farklı türlerde kombine edilmiş temizlik ürünleri satılmaktadır.

- **3in1**: Bu ürünler temizleyici, parlatici ve tuz fonksiyonunu içerir.
- **2in1**: Bu ürünler temizleyici ve parlatici **veya** tuz fonksiyonunu içerir.

>>> **Hangi temizleyici türünün veya kombine edilmiş ürün türünün söz konusu olduğu kesinlikle kontrol edilmelidir!**

Kullanma kılavuzuna veya ambalaj üzerindeki bilgilere kesinlikle dikkat edilmelidir.

Yıkama programı, daima en iyi yıkama ve kurutma sonuç elde edilecek şekilde, otomatik olarak uyum sağlar.

Kombine edilmiş temizlik ürünleri kullanılması durumunda aşağıdaki önemli bilgilere dikkat edilmelidir:

- Sadece 21° dH (37° fH, 26° Clarke, 3,7 mmol/l) su sertlik derecesine kadar rejenerasyon tuzu kullanılmasından vazgeçilebilir. Cihazda başka bir ayar yapılmasına gerek yoktur.
- 21° dH (37° fH, 26° Clarke, 3,7 mmol/l) su sertlik derecesinden daha **yüksek** derecelerde, kesinlikle tuzu kullanılması gerekmektedir. Tuz kabına  tuz doldurunuz ve su sertliğini giderme sistemini 6 kademesine ayarlayınız.

Emin olmadığınız durumlarda, temizlik maddesi üreticisine başvurunuz; öncelikle şu durumlarda:

- Eğer bulaşıklar yıkama programı sona erdikten sonra ıslak ise.
- Eğer bulaşıklarda kireçsi tabakalar oluşuyorsa.





### Bilgi

Normal temizlik maddelerini, ayrı ayrı ilave edilen tuz ve parlaticı ile birlikte kullanırsanız, mümkün olan en iyi yıkama ve kurutma sonucunu elde edersiniz.

Kombine edilmiş temizlik ürünlerinin kullanma kılavuzuna veya ambalajları üzerindeki bilgilere uyulması, bu maddelerin etkisini belirleyecektir.



### Bilgi

3in1 ürünleri kullanıldığında, parlaticı ve/veya tuz ilave etme göstergesi yansa da, yıkama programı kusursuz çalışır.

Eğer parlaticı ilave etme göstergesinin **[9]** veya tuz ilave etme göstergesinin **[8]** yanması sizi rahatsız ediyorsa ve bu göstergeleri kapatmak istiyorsanız, şu işlemi yapınız:

## Parlaticı ilave etme göstergesinin kapatılması ve açılması

Parlaticı ilave etme göstergesini **[9]** açabilir veya kapatabilirsiniz. Bu fonksiyon şu şekilde değiştirilebilir.

- Cihazın kapısını kapatınız.
- Program tuşunu **[4]** basılı tutunuz ve sayı göstergesi yanmaya kadar, ana şalteri **[1]** basılı tutunuz; ardından tuşları serbest bırakınız. Sayı göstergesinde **[3]** **!** görünür (parlaticı ilave etme göstergesi açık).
- Program tuşuna **[4]** basarak, parlaticı ilave etme göstergesini kapatabilir **1:00** veya açabilirsiniz **1:01**.
- Ana şalteri **[1]** kapatınız; yaptığınız ayar hafızaya kayıtlı kalır.

## Tuz ilave etme göstergesinin / Su sertliğini giderme sisteminin kapatılması ve açılması

- Cihazın kapısını kapatınız.
- Program tuşunu **[B]** basılı tutunuz ve ana şalteri **[1]** açınız; ardından tuşları serbest bırakınız. İlgili tuşun **[B]** ışıklı göstergesi ve sayı göstergesinde gösterilen, fabrika ayar değeri **H:04** yanıp söner.

Ayarı değiştirmek için: Program tuşuna **[B]** basınız.

Tuşa her bastığınızda, ayar değeri bir kademe yükselir; değer **H:07** olduğu zaman, gösterge tekrar **H:00** değerine geçer.(Tuz ilave etme göstergesinin / Su sertliğini giderme sisteminin sesi kapatılmıştır)

- Ana şalteri **[1]** kapatınız. Ayarlanmış olan değer cihaza kaydedilmiştir.

Su sertliğini giderme sisteminin rejenerasyonu için yaklaşık 4 litre suya ihtiyaç vardır. Bu nedenle, her bulaşık yıkanmasında, su tüketimi su sertlik derecesine bağlı olarak 0 ile azami 4 litre arasında artar.



### Bilgi

Eğer temizleme maddesini ve parlaticıyı ayrı ayrı kullanıyorsanız ya da kombine edilmiş temizlik maddelerinden, bulaşık makinelerinde kullanılan geleneksel temizlik ürünlerine geçmek istiyorsanız, parlaticı ilave etme göstergesinin açık olmasına ve su sertliğini giderme sisteminin doğru su sertlik derecesine ayarlanmış olmasına dikkat ediniz.

## Program Listesi

Bu genel bakış bölümünde, mümkün olan azami program adedi gösterilmiştir. Sizin cihazınızda mevcut olan programlar için, cihazınızın kumanda panosuna bakınız.

<b>Bulaşık cinsi</b> <b>örneğin</b> <b>porcelen,</b> <b>tencere,</b> <b>kaşık,</b> <b>çatal, bıçak,</b> <b>bardak, v.s.</b>	Sağlam, pek hassas değil	Karışık	Hassas	Karışık		
<b>Yemek artıklarının cinsi, örneğin</b>	Çorba, sufle, sos, patates, hamur işleri, pirinç, yumurta, kızartma	Çorba, patates, hamur işleri, pirinç, yumurta, kızartma	Kahve, pasta, süt, sucuk, salam, soğuk içecek, salata	Eğer bulaşıklar yıkanmadan önce birkaç gün bulaşık makinesinin içinde kalacaksa, ıslandırılmalı -arı gerekir.		
<b>Yemek artıklarının miktarı</b>	Çok	Az				
<b>Yemek artıklarının durumu</b>	Çok yapışkan	orta	Az yapışan			
<b>Programı tanımı</b>	<b>Yoğun 70°</b> 	<b>Auto 55° / 65°</b> 	<b>Eko 50°</b> 	<b>Hassas 40°</b> 	<b>Hızlı 45°</b> 	<b>Ön yıkama</b> 
<b>Programın akışı</b>	Ön yıkama 50° Temizleme 70° Ara yıkama Ara yıkama Ara yıkama Durulama 70° Kurutma	Program çeşidi yıkanacak olan çatal, bıçak ve kapların miktarına ve kirlilik derecesine en uygun şekilde ayarlanarak belirlenir Ön yıkama Temizleme 50° Ara yıkama Durulama 65° Kurutma	Ön yıkama Temizleme 40° Ara yıkama Durulama 55° Kurutma	Ön yıkama Temizleme 45° Ara yıkama Durulama 55° Kurutma	Ön yıkama	

## Program Seçimi

Yıkıncak olan bulaşıkların türüne ve miktarına veya kirlilik derecesine (yemek artıklarının özelliklerine) göre, program listesinden uygun bir program seçebilirsiniz.

**İlgili program bilgilerini kısa kılavuzda bulabilirsiniz.**

## Bulaşıkların Yıkaması



### Tasarruf Bilgileri

Makine tamamen dolu değilse, daha küçük bir yıkama programı da yeterli olabilir.

### Program verileri

Program verilerinin tamamını bu kullanım kılavuzunda bulabilirsiniz. Bu veriler normal koşullar için geçerlidir.

- Yıkacak eşyanın farklı miktarlarda olması
- Cihaza giren suyun ısısı
- Borudaki su basıncı
- Ortamın ısısı
- Şebeke elektrik gerilimindeki oynama miktarları
- Cihaza bağlı olan tolerans değerleri (Örn.: Sıcaklık, su miktarı).

Yukarıda belirtilenler aracılığı ile program değerlerinde büyük sapmalar gözlemlenebilir.

Verilmiş olan su tüketim değerleri su sertliğinin 4 olduğundan yola çıkılarak verilmiştir.

### Aquasensör \*

\* bazı modellerde

Aquasensör bir optik tespit birimi olup, yıkama suyunun bulanıklık derecesini belirler. Yemek artıkları örn., yumurta yağ ve ekmek kırıntıları ile suda oluşan kirlenme miktarı ışıklı bir sensör aracılığı ile tespit edilir.

Aquasensör kullanılan yıkama programına bağlı olarak devreye girer. Aquasensörün aktif olması halinde "Temiz" yıkama suyu bir sonraki yıkama işleminde kullanılabilir ve/veya suyun sıcaklığı uygun olarak ayarlanabilir. Suyun kirlenme derecesi yüksek ise su boşaltılmak üzere dışarı pompalanır ve yerine temiz su alınır. Bu yöntemle yıkanan eşyaların az kirli olması halinde su tüketimi yaklaşık 4 litre civarında azaltılmış olur.

### Cihazın Çalıştırılması

- Su musluğunu açınız.
- Açma / Kapatma düğmesine 1 basınız.  
Son olarak seçilmiş olan programın göstergesi yanar.  
Başka bir program düğmesine 6 basılmazsa, ayarlı olan program çalışmaya başlar.
- Sayı göstergesinde 3, ayarlı olan programın süresi yaklaşık olarak gösterilir.
- Program otomatik olarak çalışmaya başlar.

### Program akış göstergesi 7



Bulaşıklar yıkılıyor



Bulaşıklar duruluyor



Bulaşıklar kuruluyor

## Geri sayım göstergesi

Cihazı çalıştırdıktan sonra ekranda ayarlanan programın çalışma süresi görüntülenir. Programın çalışma süresi su sıcaklığına, yıkanacak eşyaların miktarına ve kirlilik derecesine göre değişir. Yukarıda belirtilmiş olanların değişmesi (azalması yada artması) halinde programın çalışma süresinin (seçilen programa bağlı olarak) değiştirilmesi mümkündür. Programın çalışma süresinde yapılacak olan değişiklik cihaz çalıştıktan sonra tespit edileceğinden büyük zaman değişiklikleri söz konusu olabilir.

## Çalıştırma saatinin ayarlanması

Program çalışma süresini 24 saat ileri almanız mümkündür.

- Cihazı açınız.
- Çalıştırma saatini  ayarlamak için kullanılan düğmeye  ekranda *h:00* görünene kadar basınız.
- Ekranda ayarlamak istediğiniz süre görünene kadar zaman ayar tuşuna basınız.
- Ayarlanmış olan çalıştırma saatini silmek için ilgili düğmeye *h:00* ekrandaki değer olana kadar basınız Programı çalıştırana kadar yapmış olduğunuz program seçimini değiştirmeniz mümkündür.

## Program Sonu

Sayı göstergesinde  *0:00* değeri görüldüğü zaman, program sona ermiş olur.

## Cihazın Kapatılması

Programın sona ermesinden birkaç dakika sonra:

- Açma / Kapatma düğmesine  basıp, cihazı kapatınız.
- Su musluğunu kapatınız (Aqua-Stop tertibatı olan cihazlarda gerekmez).
- Bulaşıkları soğuduktan sonra boşaltınız.

## Programın Durdurulması

- Açma / Kapatma düğmesine  basıp, cihazı kapatınız.
- şıklı gösterge söner. Program bellekte kayıtlı kalır.

Sıcak su bağlantısı ile çalışılıyorsa veya cihaz ısınmış durumdaysa ve cihazın kapısı açıldıysa, kapıyı önce birkaç dakika sadece yaslayıp (tam kapatmadan) bekleyiniz ve sonra kapatınız.

Aksi halde cihazın içindeki hacim genişlemesinden dolayı cihazın kapısı aniden açılabilir.

- Programı devam ettirmek için, Açma / Kapatma düğmesine yeniden basınız.

## Programın iptal edilmesi (reset)

- Sadece Açma / Kapatma düğmesi açık olduğu zaman:  ve  program düğmelerine aynı anda yaklaşık 3 saniye basınız. Sayı göstergesinde *0:00* görünür.
- Program yaklaşık 1 dakika sürer.
- Bu işlemden sonra Açma / Kapatma düğmesine  basıp, cihazı kapatınız.

Yeniden başlatmak için ana şalteri  tekrar açınız ve istediğiniz programı ayarlayınız.

## Programın Deđiřtirilmesi

Cihazı atıktan sonra, 2 dakika ierisinde bir program deđiřtirme iřlemi mmkndr.

Eđer bu sre getikten sonra program deđiřtirmek gerekirse, bařlamıř olan program blmleri (rneđin yıkama iřlemi) sonuna kadar devam eder.

řimdi gsterilen geri kalan iřlem sresi, bir nceki program blmnn geri kalan sresinin ve yeni seilen programın geri kalan sresinin toplamına eřittir.

## Yođun kurutma

"Yođun kurutma" fonksiyonu aktifleřtirilince, her programda durulama esnasında daha yksek bir sıcaklık ve bylece daha iyi bir kuruma sonucu elde edilir. (Daha yksek olan sıcaklıklarda, hassas tabak anađa dikkat edilmelidir.)

- Cihazın kapısı kapatılmalıdır.
- Program tuřu **A** basılı tutulmalı ve sayı gstergesi yanıncaya kadar, **1** ana řaltere, yani ama kapama řalterine basılmalıdır.
- Her iki tuř serbest bırakılmalıdır. **A** tuřunun ıřıklı gstergesi yanıp sner ve sayı gstergesinde **3** fabrikada ayarlanmış olan ayar deđerini **5:00** (kapalı) veya **5:01** (aık) yanar.
- Ayarı deđiřtirmek iin, program tuřuna **A** basılmalıdır.
- Ana řalter, yani ama kapama řalteri **1** kapatılmalıdır. Ayarlanmış olan deđer cihaza kaydedilmiřtir.

## Ek fonksiyonlar

\* Bazı modellerde tuřlar zerinden ek fonksiyonlar **5** ayarlanabilir.



### Yumuřatma \*

Yumuřatma ek programı, esas programda nce alıřır. Bu ek programda, alt sepette yemek piřirme kablalarının (rn. tencere, anaklar, vs.) kiri yumuřatılabilir ve bir n temizleme iřlemi yapılabilir. Eđer yumuřatma iřlemi yapılmak isteniyorsa, "Yumuřatma" dđmesine basılarak, bu ek programın seilmiř olması gerekir. Kapının i yzne zerine yakl. 5 g deterjan ilave edilmesini neriyoruz.



### Zaman kısaltma \*

"Zaman kısaltma" dđmesine basılarak, kurutma evreleri ve yıkama sreleri kısaltılır. Zaman kısaltma fonksiyonu devreye sokulunca, yıkama ve kurutma gc de azalır.



### Sadece st Sepetin Yıkaması \*

Eđer sadece st sepette az miktarda bulařık (rn. bardak, tas, tabak) yıkamak istiyorsanız, "st sepet yıkama" dđmesine basınız. st sepet yıkama fonksiyonu kullanılırken, alt sepet boř olmalıdır. Bu fonksiyonu kullanırken, makine tamamen dolu olduđu zaman kullanmanız nerilene deterjan miktarından daha az miktarda deterjanı ilgili blmeye doldurunuz.



### Sadece Alt Sepetin Yıkaması \*

Eđer sadece alt sepette az miktarda bulařık (rn. tabak, tencere, anak) yıkamak istiyorsanız, "Alt sepet yıkama" dđmesine basınız. Alt sepet yıkama fonksiyonu kullanılırken, st sepet boř olmalıdır. Bu fonksiyonu kullanırken, makine tamamen dolu olduđu zaman kullanmanız nerilene deterjan miktarından daha az miktarda deterjanı ilgili blmeye doldurunuz.

## Bakım ve koruma

Cihazınızın bakım ve kontrollerinin muntazam aralıklarla yapılması, hata ve arıza oluşmasını önler. Böylelikle hem zaman kazanırsınız, hem de gereksiz yere canınız sıkılmaz. Bu sebepten dolayı ara sıra bulaşık makinenizi itinalı bir şekilde gözden geçirin.

### Cihazın genel durumu

– Yıkama alanında yağ ve kireç artıkları toplanıp toplanmadığını kontrol ediniz.

Bu tür birikintiler varsa:

– Bulaşık deterjanı haznesine bulaşık deterjanı doldurunuz. Cihaza bulaşık koymadan, en yüksek yıkama sıcaklık derecesine sahip yıkama programını çalıştırınız.

Cihazı temizlemek için sadece özellikle bulaşık makineleri için elverişli olan temizleme maddeleri/bulaşık makinelerini temizleme maddeleri kullanınız.

– Tortuları temizlemek için, kapı contasını muntazam aralıklar ile nemli bir bez ile siliniz.

Bulaşık makinenizi temizlemek için kesinlikle buharlı temizleme cihazları kullanmayınız. Aksi halde, muhtemel hasarlar için üretici herhangi bir sorumluluk kabul etmez.

Cihazın ön kısmını ve ön panosunu muntazam aralıklar ile nemli bir bez kullanarak siliniz; su ve biraz bulaşık deterjanı kullanınız. Kaba yüzeyli sünger ve ovalama gerektiren temizleme maddeleri kullanmayınız, çünkü bunlar cihaz yüzeyinin çizilmesine neden olabilir.



### Dikkat!

Kesinlikle başka klor içeren, evde kullanılan normal temizleme maddeleri kullanmayınız!

Sağlık açısından tehlikelidir!

### Su Yumuşatma Tuzu

– Tuz doldurma göstergesini  kontrol ediniz. Gerekirse tuz ilave ediniz.

### Parlatıcı

– Kumanda panelindeki parlatıcı ilave etme göstergesi  yanar yanmaz, parlatıcı ilave edilmelidir.

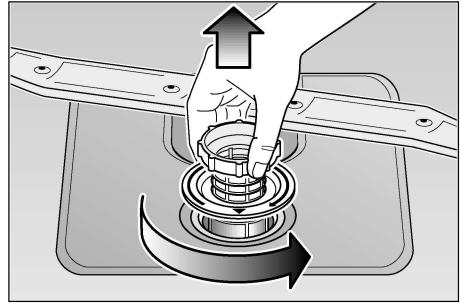
### Süzgeçler / Filtreler

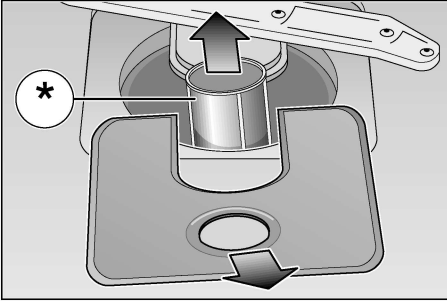
Filtreler  pis sudaki kaba artıkların pompaya girmesini önlerler. Bu pislik ve artıklar, ara sıra filtrelerin tıkanmasına sebebiyet verirler.

Süzgeç sistemi, bir süzgeç silindirinden, bir düz (yassı) hassas süzgeçten ve cihaz modeline göre ek bir mikro süzgeçten (\*) ibarettir.

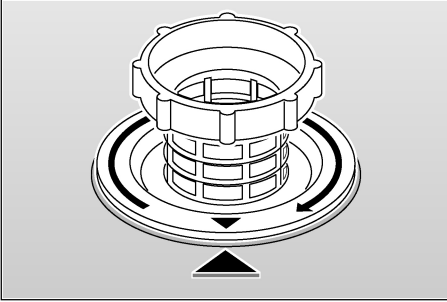
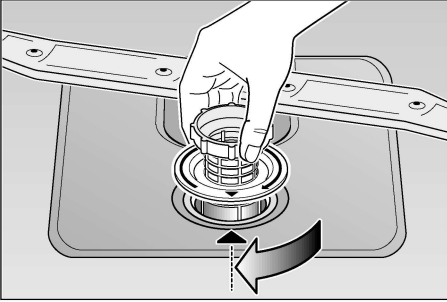
– Her yıkamadan sonra, filtrelerde pislik ve artık olup olmadığını kontrol ediniz.

– Süzgeç silindirini çevirerek açtıktan sonra, süzgeç sistemini dışarı çıkarabilirsiniz. Artıkları dökünüz ve süzgeçleri musluktan akan su altında temizleyiniz.





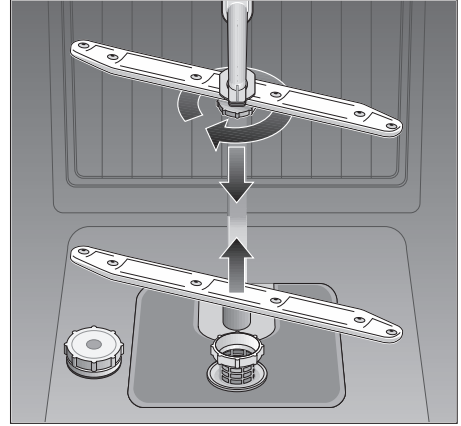
- Montaj hususunda:  
Süzgeç sistemini takınız ve süzgeç silindiri ile sabitleştiriniz.



## Püskürtme Kolları

Pis sudaki kireç ve pislikler, püskürtme kollarının 22 ve 23 memelerini ve yataklarını bloke edebilirler.

- Püskürtme kollarının su çıkan memelerinin yemek artıkları tarafından tıkanıp tıkanmadığını kontrol ediniz.
- Gerekirse alt püskürtme kolunu 23 yukarıya doğru çekip çıkarınız.
- Üst püskürtme kolunun 22 vidasını açıp, kolu söküp çıkarınız.
- Püskürtme kollarını akar su altında temizleyiniz.



- Püskürtme kollarını yine yerlerine takınız veya vidalayınız.

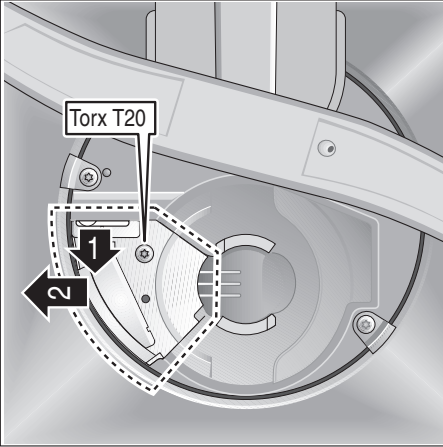
## Su Boşaltma Pompası \*

\* bazı modellerde

Süzgeçler ve filtreler tarafından sudan ayrılmayan kaba yemek artıkları, pis su pompasını bloke edebilirler. Böyle bir durumda su dışarı pompalanmaz ve süzgecin üst tarafında kalır.

Bu nedenle:

- İlk olarak daima cihazı elektrik şebekesinden çıkarınız.
- Gerekirse suyu elden boşaltınız.
- Süzgeçleri / Filtreleri [25] sökünüz.
- Kapaktaki cıvataları sökünüz (Torx T 20) ve kapağı çıkarınız.
- Cihazın iç kısmında yabancı madde olup olmadığını kontrol ediniz ve bulduğunuz yabancı maddeleri çıkarınız.
- Kapağı yine yerine takınız ve sabitleştiriniz.
- Süzgeçleri yine yerlerine takınız ve sabitleştiriniz.



## Hata Tespiti

### Küçük arızaları kendiniz giderebilirsiniz

Günlük kullanımda ortaya çıkan hataların büyük bir bölümünü, genelde yetkili servisi çağırmaya gerek kalmadan, kendiniz giderebilirsiniz. Böylelikle lüzumsuz masraf oluşması önlenmiş olur ve makinenin kısa süre içerisinde tekrar kullanıma hazır olması sağlanır. Aşağıdaki açıklamalar sayesinde, ortaya çıkabilecek hataların sebeplerini bulmanız kolaylaşacaktır.

### Arızalar



#### Dikkat

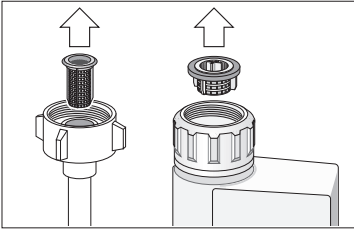
Unutmayınız: Onarım çalışmaları sadece yetkili servis veya uzman elemanlar tarafından yapılmalıdır. Cihazın bir parçasının değiştirilmesi gerekirse, sadece orijinal yedek parça kullanılmasına dikkat edilmelidir. Gerektiği şekilde yapılmayan onarımlardan veya orijinal olmayan parçaların kullanılmasından dolayı, önemli hasarlar oluşabilir ve cihazı kullanan kişiler için ciddi tehlikeler söz konusu olabilir.



## ... Cihazı açtiğinizda

### ● Cihaz çalışmıyor

- Evin sigortasında bir arıza var.
- Cihazın fişi prize takılı değil.
- Cihazın kapağı iyi kapatılmamış.
- Cihazın bağlı olduğu musluk açılmamış.
- Su girişini sağlayan hortuma bağlı süzgeç tıkanmış.  
Cihazı kapatınız ve fişi prizden çekiniz. Musluğu tamamen kapatınız. Daha sonra su hortumunun bağlantı ucunda bulunan süzgeci temizleyiniz. Bu işlemleri tamamladıktan sonra cihazın elektrik bağlantısını tekrar sağlayınız, musluğu açınız, cihazı yeniden çalıştırınız.



## Cihazdaki ...

### ● Alt püskürtme kolu zor dönüyor

- Küçük bulaşık parçaları veya yemek artıkları püskürtme kolunu bloke ediyorlar.

### ● Deterjan bölmesinin kapağı kapanmıyor

- Doz ayar kabı (deterjan bölmesi) fazla dolu
- Kapağın kilit mekanizması yapışan deterjan artıklarından dolayı bloke ediliyor.

### ● Yıkama işleminden sonra kontrol lambaları sönmüyor

- Açma / Kapatma düğmesi hala açık.

### ● Yıkama işleminden sonra deterjan bölmesinde deterjan artıkları yapışık kalıyor

- Bulaşıklar makineye yerleştirilirken, yani yıkamaya başlamadan önce, deterjan bölmesi ıslaktı. Deterjan koyacağınız zaman, deterjan bölmesi kuru olmalıdır.

### ● İlave etme göstergesi yanmıyor.

- Parlaticı ilave etme göstergesi kapalı. (auto 3in1 bölümüne bakınız)
- Tuz ilave etme göstergesi kapalı. (auto 3in1 bölümüne bakınız)

### ● Program sona erdikten sonra cihazın içinde su kalıyor

- Su boşaltma hortumu tıkalı veya katlanmış.
- Su boşaltma pompası bloke ediliyor.
- Süzgeçler tıkanmış.
- Program henüz sona ermedi. Programın sona ermesini bekleyiniz.

## Yıkama esnasındaki ...

- **Normalden fazla köpük oluşuyor**
  - Parlaticı bölmesine, elden bulaşık yıkamak için kullanılan deterjandan doldurulmuş.
  - cihazın içine yanlışlıkla dökülen parlaticı, bir sonraki bulaşık yıkama işleminde aşırı köpük oluşmasına sebep olabilir. Bu nedenle, parlaticı gözü haricine dökülen parlaticıyı bir bez ile siliniz.
- **Cihaz yıkama esnasında duruyor**
  - Cereyanda kesiklik var.
  - Su girişinde kesiklik var.
- **Yıkama esnasında çarpma sesleri duyuluyor**
  - Püskürtme kolu bulaşıklara çarpıyor.
- **Yıkama esnasında titreme ve çarpma sesleri duyuluyor**
  - Bulaşıklar doğru yerleştirilmemiş.
- **Doldurma ventillerinden çarpma / vurma sesleri geliyor**
  - Bu, su hortumunun (hattının) döşenmesinden dolayı oluşan bir ses olup, makinenin işlevi açısından önemli değildir. Bu konuda bir işlem yapmak mümkün değildir.

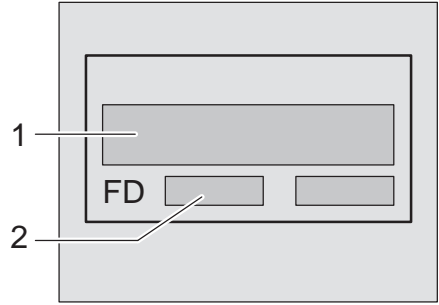
## Bulaşıklarda ...

- **Bulaşıklarda kısmen yemek artıkları kalıyor**
  - Bulaşıklar makineye yanlış yerleştirildi, püskürtülen su ilgili yüzeylere ulaşamadı.
  - Bulaşık sepeti fazla dolduruldu.
  - Bulaşıkları birbirlerine yaslamayınız.
  - Çok az deterjan dolduruldu.
  - Uygun olmayan, çok zayıf bir yıkama programı seçildi.
  - Bir bulaşık, püskürtme kolunun dönmesine mani oldu.
  - Püskürtme kolundaki memeler yemek artıklarından dolayı tıkanı.
  - Süzgeçler tıkanmış.
  - Süzgeçler yanlış takıldı.
  - Su boşaltma pompası tıkanı.
- **Plastik parçaların renklerinde değişimler var**
  - Çok az deterjan dolduruldu.
- **Bulaşıkların üzerlerinde kısmen beyaz lekeler kalıyor, bardaklar bulanık (süt gibi) bir renk alıyor**
  - Çok az deterjan kullanılıyor.
  - Parlaticı dozunun ayarı çok düşük.
  - Su sertlik derecesi yüksek olduğu halde, özel tuz kullanılmıyor.
  - Su yumuşatma tertibatının ayarı çok düşük.
  - Tuz bölmesinin kapağı iyice kapatılmamış.
  - Fosfatsız bir deterjan kullanıldı; fosfat ihtiva eden bir deterjanı deneyiniz.

- **Bulaşıklar kurumuyor**
  - Kurutma işlemi olmayan bir program seçildi.
  - Parlaticı dozu çok düşük ayarlandı.
  - Bulaşıklar makineden çok çabuk boşaltıldı.
- **Bardakların görünüşü soluk**
  - Parlaticı dozu çok düşük ayarlandı.
- **Çay veya dudak boyası artıkları tamamen temizlenmedi**
  - Deterjanın beyazlatma (temizleme) gücü çok düşük.
  - Ayarlanan yıkama sıcaklığı çok düşük.
- **Bulaşıklarda pas izleri var**
  - Yıkanan bulaşıkların paslanmaz çelik kalitesi yeterli değil.
  - Yıkama suyundaki tuz oranı çok yüksek.
    - Tuz bölmesinin kapağı iyice kapatılmamış.
    - Tuz doldururken çok fazla tuz yanlara, cihazın içine dökülmüş.
- **Bardaklar köreliyor ve renkleri değişiyor, üzerlerindeki lekeler silinmiyor**
  - Kullanılan deterjan uygun değil.
  - Yıkılan bardaklar bulaşık makinesinde yıkanmaya uygun değil.
- **Bardak ve bulaşıklarda lekeler var, bardaklar metalik bir görünüş alıyorlar**
  - Parlaticı doz ayarı çok yüksek.

## Yetkili Servisin Çağırılması

Eğer hatayı kendiniz gideremezseniz, yetkili servisimize baş vurunuz. Size en yakın yetkili servisi, „Yetkili Servisler“ listesinde bulabilirsiniz. Yetkili servisimize lütfen cihaz numarasını (1) ve FD numarasını (2) bildiriniz. Bu bilgileri, cihazın kapısındaki tip levhası 31 ında bulabilirsiniz.



### Dikkat:

Lütfen dikkat: Yetkili servis teknisyeninin makinenin hatalı kullanımından veya kullanma kılavuzunda tarif edilmiş olan arızalardan dolayı size gelmesi halinde, garanti süresi esnasında dahi ücret talep edilir.

## Uyarı

### Kıyaslama kontrolleri ile ilgili bilgiler

Kıyaslama kontrolleri (testleri) ile ilgili koşulları, "Kıyaslama kontrolleri ile ilgili bilgiler" ekinde bulabilirsiniz. İlgili programlara ait tüketim bilgi ve değerleri, kısa kılavuzda bildirilmiştir.

### Genel

- Tezgah altı yada tezgaha daha sonradan yerleştirilen cihazların devrilmeye karşı emniyete alınması gerekir. Bunu yapmak için duvara yada cihazın sağında solunda bulunan dolaplara bir sistem ile monte edilmesi gerekir.
- İsviçre için üretilen modellerde, cihazın herhangi bir tahta yada plastik bağlantı parçası kullanılmadan mutfak tezgahındaki yerine yerleştirilmesi edilmesi mümkündür. Cihazın elektrik bağlantısı normal bir fiş üzerinden sağlanmayacaksa yapılacak bağlantıda ilgili güvenlik yönetmeliklerinin dikkate alınması gerekir. Elektrik bağlantı hattına kontak açıklığı en az 3 mm olan ve hattı devre dışı bırakacak bir sistemin yerleştirilmesi gerekir.

## Cihazın kurulması

Bulaşık makinesinin sorunsuz çalışabilmesi için standartlara uygun şekilde bağlantılarının yapılması gerekir. Su giriş - çıkış ve elektrik bağlantılarının talep edilen ilgili kriterleri sağlaması gerekir. Konuya ilişkin bilgiler ileriki bölümlerde ve montaj kılavuzunda verilmiştir.

Cihazın montajının aşağıda belirtilen sıraya göre yapılması gerekir.

- Cihazın teslim alındığında kontrol edilmesi
- Cihazı yerine yerleştiriniz.
- Atık su bağlantısını sağlayınız.
- Temiz su bağlantısını sağlayınız.
- Elektrik bağlantısını sağlayınız.

### Cihazın teslimatı

Bulaşık makinenizin çalışma fonksiyonları fabrikada ayrıntılı olarak kontrol edilmiş olup cihazın içinde su lekeleri kalmış olabilir. Su lekeleri ilk yıkama işlemi sonrasında kaybolacaktır.

### Cihazın yerine yerleştirilmesi

Gerekli büyüklüklere ilişkin parçayı montaj kılavuzundan çıkartınız. Cihazı ayarlanabilir ayakları üzerinde yerleştirirken devrilmemesine karşı önlem alınır.

### Atık su bağlantısı

Yapılması gerekenlere ilişkin gerekli adımları montaj kılavuzundan alabilirsiniz. Bağlantı hattına gerekiyorsa sifon yerleştirebilirsiniz. Su boşaltma hortumunu cihazla birlikte verilmiş olan parçalar yardımı ile sifona monte ediniz. Su boşaltma hortumunun kırılmamış ezilmemiş yada dönmemiş olmasına özen gösteriniz (kirli suyun boşalma işleminin bir tapa yada benzeri bir parça ile engellenmemesine dikkat ediniz).

## Temiz su bağlantısı

Montaj kılavuzunda verilen bilgiler yardımı ile cihazla verilmiş olan parçaları musluğa takınız. Su hortumunun kırılmamış ezilmemiş yada dönmemiş olmasına özen gösteriniz.

Cihazın değiştirilmesi halinde, su hortumunun da cihazla birlikte yenilenmesi gerekir. Eski hortumu kesinlikle kullanmayınız.

### Su basıncı:

Asgari 0,05 MPa (0,5 bar), azami 1 MPa (10 bar). Su basıncı daha yüksek olursa: Basınç düşürme ventili takınız.

### Giren su miktarı:

Dakikada en az 10 litre su akmalıdır.

### Su sıcaklığı:


Öncelikle soğuk su bağlantısı kullanınız. Eğer sıcak su bağlantısı kullanılırsa, su sıcaklığı en fazla 60 °C olmalıdır.

## Elektrik bağlantısı

Cihazı sadece yönetmeliklere uygun bir şekilde kurulmuş, 230 V alternatif akıma ve toprak hattına sahip bir prize bağlayınız.

Prizin bağlı olduğu sigortanın kaç amper olması gerektiğini görmek için tip etiketine veya levhasına bakınız [31].

Elektrik prizi bulaşık makinesine yakın bir yerde ve rahat ulaşılabilir olmalıdır. Bağlantıda herhangi bir değişiklik yapılması gerekirse, bunu sadece yetkili servis elemanları yapmalıdır.

Bir yanlış akıma karşı koruma şalteri kullanılması durumunda, sadece  işaretine sahip bir şalter tipi kullanılmalıdır. Şu anda geçerli olan yönetmeliklere uyulması sadece bu şalter garanti ediyor.

## Demontaj

Bu işlemde de yapılacak çalışmaların sırası önemlidir: Önce kesinlikle daima cihazın bağlı olduğu elektrik şebekesinden ayırınız.

Elektrik fişini çekip prizden çıkarınız. Su beslemesini kapatınız.

Atık su ve temiz su bağlantısını çözünüz. Mutfak tezgahı altına takılmış olan sabitleme civatalarını çözünüz.

Varsa taban tahtasını söküp çıkarınız.

Cihazı çekip mutfak tezgahının altından öne çıkarınız; bu esnada hortumu cihaz ile birlikte çok dikkatli çekiniz.

## Transport

Bulaşık makinesini boşaltınız. Sabit olmayan, serbest parçaları sabitleştiriniz. Cihazı daima dik olarak taşıyınız.

- Eğer makine dik olarak taşınmazsa, makinenin içinde kalan su artıkları kumanda ünitesinin bulunduğu bölüme akabilir ve bu da programların hatalı çalışmasına sebebiyet verir.
- Cihazın boşaltılması için şu işlemler yapılmalıdır:
  - Su musluğunu açınız.
  - Kapağı kapatın.
  - Açma / Kapatma düğmesine basarak cihazı açınız.
  - **[B]** programını seçiniz. Sayı göstergesinde seçilen programın süresi dakika olarak gösterilir.
  - Yaklaşık 4 dakika geçene kadar bekleyiniz.
  - Aynı anda **[A]** ve **[C]** düğmelerine basarak, programı sona erdiriniz.
  - Zaman göstergesi **0:00** konumuna geçer.
  - Bir dakika daha bekledikten sonra cihazı kapatınız.
  - Su musluğunu kapatınız.

## Donmaya Karşı Önlemler

Eğer cihaz donma ihtimali olan bir yerde (örneğin yazlık evinizde) duruyorsa, içinde kalan suyun tamamen boşaltılması gerekir (bak. transport).

Su musluğunu kapatınız, su giriş hortumunu musluktan çıkarınız ve içindeki suyun boşalmasını sağlayınız.

## Giderme

### Eski cihazların atılması

Eski cihazlarınızın hiç bir değeri olmayan çöp değildir!

Çevreci bir şekilde giderilirse değerli bir hammadde olarak tekrar kullanılabilir.

Kullanılamaz durumdaki cihazların elektrik fişini prizden çekiniz ve elektrik kablосunu kesip fişi ile birlikte cihazdan ayırınız.

Kapak kilidi ve çocuk güvenliği (eğer mevcutsa) düzenini söküp çıkartınız veya tamamen imha ediniz. Bu şekilde oyun oynayan çocukların kendilerini dolabın içine kilitlemelerini ve hayatlarını tehlikeye sokmalarını engellemiş olursunuz.

Yeni bir cihaz zarar görmemesi için uygun koruyucu ambalaj içinde size ulaştırılır. Cihazın ambalajı için kullanılan malzemelerin üzerinde uluslar arası standartlarda kabul edilen kısaltma işaretleri (örn >PS< polistrol) bulunmaktadır.

Cihazı giderirken plastik maddeleri ayırarak çevre dostu bir şekilde giderilmesini sağlayabilirsiniz.

Cihazın nasıl giderileceğine ilişkin bilgi almak için satıcınıza yada belediyelerdeki ilgili müdürlüklere başvurunuz.

## Ambalajın giderilmesi

- Cihazın ambalaj malzemelerini lütfen gerektiği şekilde gideriniz. Ambalajları ve ambalaj parçalarını oynaması için çocuklara vermeyiniz. Katlanıp kapanabilen kartonlar ve folyeler boğulmalara sebep olabilir.
  - Dalgalı kartonun büyük bir kısmı eski kağıttan ibarettir.
  - Şekil verilmiş polisterol (stiropor) ambalaj parçaları FCKW kullanılmadan üretilmiştir.
  - Polietilen folyonun (PE) bir kısmı sekonder hammaddeden oluşmaktadır.
  - Tahta çerçeveler (varsa), artık tahtalar ile yapılmıştır ve kimyasal işlenmemiştir.
  - Bağlama bantları(varsa) polipropilen (PP) maddesindedir.

## Eski cihazların giderilmesi

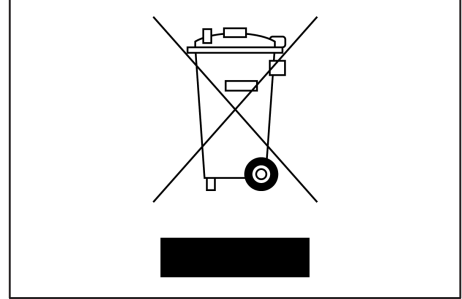
- Artık kullanılmayacak olan cihazları derhal kullanılamayacak şekilde tahrip ederek, sonradan herhangi bir kaza olma ihtimalini önleyiniz.
- Cihazın gerektiği şekilde giderilmesini sağlayınız.



### Uyarı

Çocuklar cihazın içinde kilitli kalabilir (havasızlıktan boğulma tehlikesi) veya başka bir şekilde kendilerini tehlikeye sokabilirler.

Bu nedenle: Elektrik fişini çekip prizden çıkarınız, elektrik kablosunu kesip cihazdan ayırınız ve imha ediniz. Kapı kilidini, kapı artık kilitlenemeyecek şekilde tahrip ediniz.



Bu cihaz, ömrünü doldurmuş elektrikli ve elektronik cihazlar ile ilgili Avrupa yönetmeliği 2002/96/EG'ye (waste electrical and electronic equipment - WEEE) uygun şekilde işaretlenmiştir.

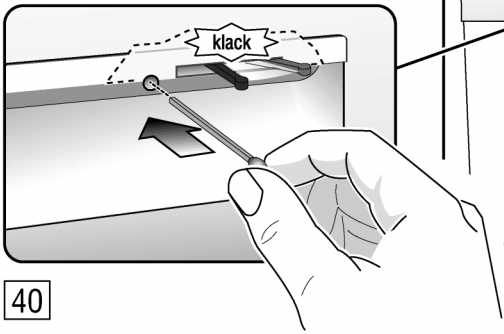
Bu yönetmelik, eski cihazların geri alımı ve değerlendirilmesi ile ilgili AB-çapındaki uygulamaların çerçevesini belirtmektedir.



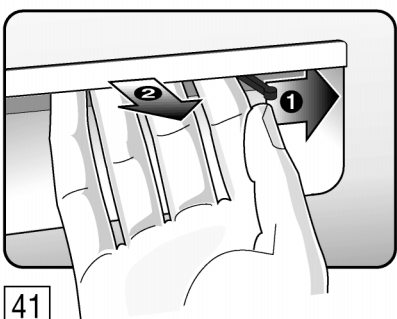
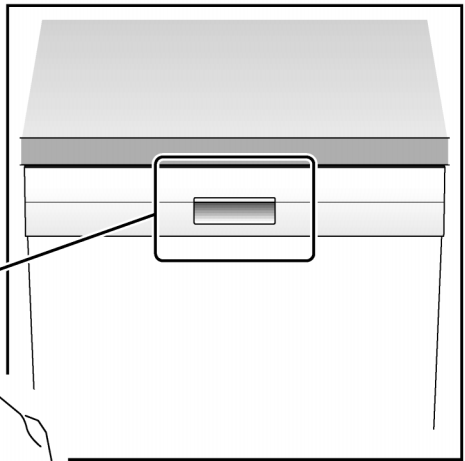




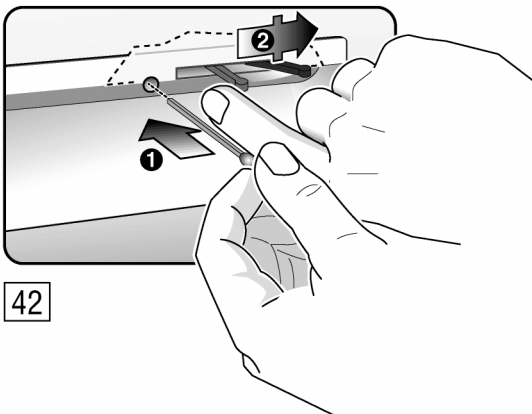
**tr** Değişiklikler olabilir



40



41



42

# AQUA-STOP Garanti Kapsamı.

(Aqua-Stopu olmayan cihazlar bu garanti kapsamına dahil değildir)

Cihazı satan firmanın satış sözleşmesi uyarınca vermiş olduğu garanti teminatına ve firmamızın vermiş olduğu cihaz garantisine ek olarak aşağıdaki koşulların yerine getirilmesi tarafımızdan taviz edilmektedir:

1. Aqua-Stop mekanizmasındaki bir hatadan dolayı herhangi bir su basması yada benzeri bir durum yaşanırsa, kullanıcının oluşan zararını karşılamayı taahhüt ederiz.
2. Bu belirtilen garanti kapsamı cihaz kullanıldığı sürece geçerlidir.
3. Cihaz sadece doğru ve konunun uzmanlarının belirttiği şekilde monte edildiği takdirde garanti, kapsamına alınır. "Aynı şekilde konunun uzmanlarının belirttiği şekilde monte edilmiş Aqua-Stop bağlantı parçaları (orjinal parçalar) bu garanti kapsamının dahil edilmektedir." "Muslukda Aqua-Stop bağlantısına kadar olan hasarlı, arızalı su boru hattı yada armatürler bu garanti kapsamına dahil değildir."
4. Aqua-Stop mekanizması olan cihazları çalışırken kontrol etmeniz gerekmez. Yada cihaz çalışmazken musluğu kapatarak cihazı emniyete almaya gerek yoktur. Eğer evde uzun süreli bulunmayacaksanız yada bir kaç haftalığına tatile gidecekseniz cihazın su musluğunun kapatılması gerekir.

Siemens–Electrogeräte GmbH  
Carl–Wery–Straße 34  
81739 München

Doğrudan iletişim kurmak için, lütfen yetkili servis listesindeki telefon ve faks numaralarını kullanınız.

## Family Line

01805–2223

Siemens–Hausgeräte  
EUR 0,12/Min. DTAG

Besuchen Sie uns im Internet:  
<http://www.siemens.de/hausgeraete>

9000 **109018** tr (8507)  
1G01WN 630L