

Lenovo V50a-22IMB  
Lenovo V50a-24IMB  
Kullanma Kılavuzu

**Lenovo V50a-22IMB**  
**Lenovo V50a-24IMB**

**Lenovo**

## **Önce bunu okuyun**

Bu belgeyi ve desteklediđi ürünü kullanmadan önce ařađıdakileri mutlaka okuyup anlayın:

- Ek A “Önemli güvenlik bilgileri” sayfa: 43
- *Güvenlik ve Garanti Kılavuzu*
- *Kurulum Kılavuzu*

**Beřinci Basım (Nisan 2022)**

© Copyright Lenovo 2020, 2022.

SINIRLI VE KISITLI HAKLAR BİLDİRİMİ: Veriler ya da bilgisayar yazılımı General Services Administration “GSA” sözleşmesine uygun olarak sağlandıysa, bunların kullanımı, çođaltılması ya da açıklanması GS-35F-05925 numaralı sözleşmede yer alan kısıtlamalara tabidir.

# İçerik

## Bu belge hakkında . . . . .iv

## Bölüm 1. Bilgisayarınızla tanışın . . . 1

Önden görünüm . . . . .	1
USB aktarım hızı hakkında bildirim . . . . .	2
Arkadan görünüm . . . . .	3
Aksamlar ve belirtiler . . . . .	4

## Bölüm 2. Bilgisayarınızı kullanmaya başlayın. . . . .7

Bilgisayar desteğini ayarlama (seçili modeller için) . . . . .	7
Ağlara bağlanma . . . . .	8
Kablolu Ethernet'e bağlanma . . . . .	8
Wi-Fi ağlarına bağlanma (seçili modeller için). . . . .	8
Vantage uygulamasının kullanılması . . . . .	8
Gece ışığının kullanılması. . . . .	9
Çoklu dokunmaya duyarlı ekranın kullanılması (seçili modeller için) . . . . .	9
Çoklu ortam kullanma . . . . .	11
Sesin kullanılması . . . . .	11
Dış ekran bağlanması . . . . .	11

## Bölüm 3. Bilgisayarınızı keşfetme . . . . .13

Güç yönetimi . . . . .	13
Güç düğmesi davranışlarının belirlenmesi . . . . .	13
Güç planının belirlenmesi . . . . .	13
Veri aktarımı . . . . .	13
Bluetooth özellikli bir cihaza bağlanması (seçili modeller için) . . . . .	13
Optik sürücüyü kullanma (seçili modeller için). . . . .	14
Ortam kartı kullanma (seçili modeller için) . . . . .	14
Donatı satın alma. . . . .	14

## Bölüm 4. Bilgisayarınızın ve bilgilerinizin güvenliğinin sağlanması. . . . .17

Bilgisayarın kilitlemesi. . . . .	17
Parolaların kullanılması. . . . .	17
Yazılım güvenlik çözümlerini kullanma . . . . .	18
Windows güvenlik duvarlarının kullanılması. . . . .	18
Sabit yazılımda yerleşik Computrace Agent yazılımını kullanma (seçili modeller için) . . . . .	19
BIOS güvenlik çözümlerini kullanma . . . . .	19

Tüm depolama sürücüsü verilerini silme. . . . .	19
Kapak bağlantısı anahtarını kullanma . . . . .	20
Intel BIOS guard kullanma . . . . .	20
Smart USB Protection kullanma . . . . .	20

## Bölüm 5. UEFI BIOS . . . . .21

UEFI BIOS nedir . . . . .	21
BIOS menüsüne girme. . . . .	21
BIOS arabiriminde gezinme. . . . .	21
UEFI BIOS ekran dilini değiştirme . . . . .	21
UEFI BIOS görüntü kipini değiştirme . . . . .	22
Sistem tarihinin ve saatinin ayarlanması . . . . .	22
Başlatma sırasının değiştirilmesi . . . . .	22
Configuration Change Detection özelliğini etkinleştirme veya devre dışı bırakma . . . . .	23
Automatic Power-On özelliğini etkinleştirme veya devre dışı bırakma . . . . .	23
Smart Power-On özelliğini etkinleştirme veya devre dışı bırakma . . . . .	23
ErP LPS uyumluluk kipini etkinleştirme veya devre dışı bırakma . . . . .	23
ITS performans kipinin değiştirilmesi . . . . .	24
Yeni bir işletim sistemi kurmadan önce BIOS ayarlarını değiştirme . . . . .	24
UEFI BIOS'un güncelleştirilmesi . . . . .	25
BIOS güncelleme hatasından kurtarma . . . . .	25
CMOS'un temizlenmesi . . . . .	26

## Bölüm 6. Tanılama . . . . .27

Lenovo tanılama araçları . . . . .	27
Vantage uygulaması. . . . .	27

## Bölüm 7. CRU değiştirme . . . . .29

CRU'lar nedir . . . . .	29
Bir CRU'nun değiştirilmesi . . . . .	29
Bilgisayar desteği . . . . .	29
Bilgisayar kapağı . . . . .	31
Dahili hoparlörler . . . . .	34
2,5 inç depolama sürücüsü . . . . .	35

## Bölüm 8. Yardım ve destek . . . . .39

Kendi kendine yardım kaynakları . . . . .	39
Lenovo'yu arama . . . . .	40
Lenovo ile iletişim kurmadan önce . . . . .	40
Lenovo Müşteri Destek Merkezi . . . . .	41
Ek hizmetlerin satın alınması . . . . .	42

## Ek A. Önemli güvenlik bilgileri . . . 43

**Ek B. Eriřilebilirlik ve ergonomiyle ilgili bilgiler . . . . . 57**

**Ek C. Uyumluluk ve TCO Sertifikası bilgileri . . . . . 59**

**Ek D. Özel notlar ve ticari markalar . . . . . 71**



---

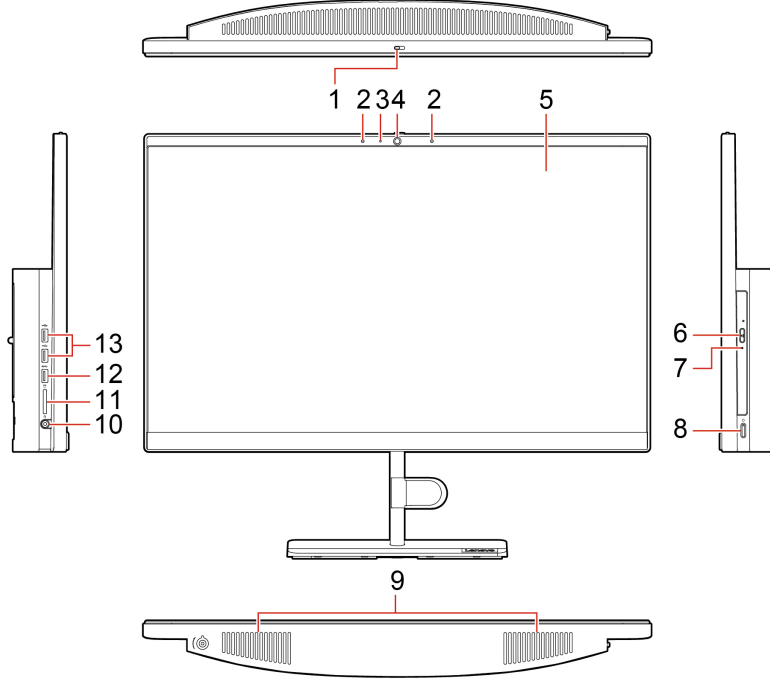
## Bu belge hakkında

- Bu belgedeki şekiller ürününüzden farklı görünüyör olabilir.
- Modele bağılı olarak, isteğe bağılı aksesuarlar, özellikler ve yazılım programlarından bazıları bilgisayarınızda bulunmayabilir.
- İşletim sistemlerinin ve programların sürümüne bağılı olarak, bazı kullanıcı arabirimi yönergeleri bilgisayarınız için geçerli olmayabilir.
- Belge içeriğı önceden bildirilmeden değıştirilebilir. Lenovo, bu *Kullanma Kılavuzu* da dahil olmak üzere, bilgisayarınızın belgelerinde sürekli olarak iyileştirmeler gerçekleştirir. En güncel belgeleri edinmek için <https://pcsupport.lenovo.com> adresine gidin
- Microsoft®, Windows Update aracılığıyla Windows® işletim sisteminde düzenli özellik değışiklikleri gerçekleştirir. Sonuç olarak, bu belgedeki bazı bilgiler güncelliğini yitirmiş olabilir. En güncel bilgiler için Microsoft kaynaklarına bakın.



# Bölüm 1. Bilgisayarınızla tanışın

## Önden görünüm



1. Tümleşik kamera aparatı*	Her gerektiğinde kamera lensini kapatmak üzere kaydırın.
2. Tümleşik mikrofonlar*	Sesi yakalayın ya da kaydedin.
3. Tümleşik kamera etkinlik göstergesi*	Kamera kullanımda olduğunda gösterge açılır.
4. Tümleşik kamera*	<b>Start</b> (Başlat) menüsünden <b>Camera</b> (Kamera) öğesini tıklayarak fotoğraf çekin veya video kaydedin. Fotoğraf çekme, video sohbet ve video konferansı destekleyen başka uygulamalar kullanıyorsanız uygulamadan kamera için gereken özelliği etkinleştirdiğinizde kamera otomatik olarak başlatılır.
5. Çoklu dokunmaya duyarlı ekran*	Bilgisayarınızı basit dokunma hareketleriyle kullanmanızı sağlar. Bkz. "Çoklu dokunmaya duyarlı ekranın kullanılması (seçili modeller için)" sayfa: 9.
6. Optik sürücü çıkarma düğmesi*	Optik sürücü tepsisini çıkarın.
7. Optik sürücü etkinlik göstergesi*	Optik sürücü kullanımdayken bu gösterge açık olur.
8. Güç düğmesi	Bilgisayarı açmak için basın. Bilgisayarı kapatmak için <b>Start</b> (Başlat) menüsünü açın, <b>Power</b> (Güç) ve ardından <b>Shut down</b> (Kapat) öğesini tıklayın. Güç düğmesindeki gösterge, bilgisayarınızın sistem durumunu gösterir.

- **Açık:** Bilgisayar açıktır.
- **Kapalı:** Bilgisayar kapalı ya da sabit disk askıda uyku kipindedir.
- **Yanıp sönyör:** Bilgisayar uyku kipinde veya modern bekleme kipindedir.

**Not:** Bazı modellerde modern bekleme kipi desteklenir.

9. Dahili hoparlörler	Yüksek kaliteli ses deneyimi sağlar.
10. Kulaklık bağılacı	Bilgisayarınıza kulaklık veya mikrofonlu kulaklık bağılayın.
11. SD kart yuvası	<p>Desteklenen kartlar:</p> <ul style="list-style-type: none"><li>• Secure Digital (SD) kart</li><li>• Secure Digital eXtended-Capacity (SDXC) UHS-1 kartı</li><li>• Secure Digital High-Capacity (SDHC) UHS-1 kartı</li></ul> <p><b>Not:</b> Bilgisayarınız SD karta ilişkin content protection for recordable media (CPRM) - (Kaydedilebilir Ortama İlişkin İçerik Koruması) özelliğini desteklemez.</p> <p>Bkz. “Ortam kartı kullanma (seçili modeller için)” sayfa: 14.</p>
12. USB 3.2 Gen 1 bağılacı	USB klavye, USB fare, USB depolama cihazı, USB yazıcı gibi USB uyumlu cihazları bağılayın.
13. USB 2.0 bağılaçları	USB klavye, USB fare, USB depolama cihazı, USB yazıcı gibi USB uyumlu cihazları bağılayın.

\* seçili modeller için

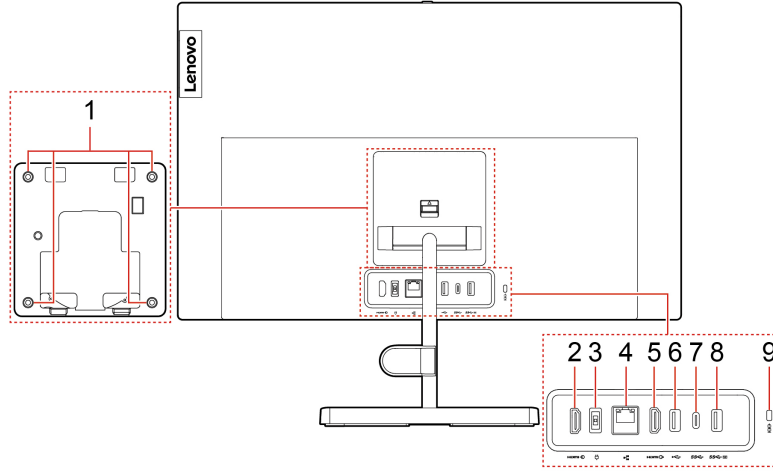
## USB aktarım hızı hakkında bildirim

Ana bilgisayar ve çevre birimlerinin işleme kapasitesi, dosya öznitelikleri ve sistem yapılandırması ya da işletim ortamları gibi birçok etkene bağılı olarak, bu cihazdaki çeşitli USB bağılaçları kullanarak yapılan gerçek aktarım hızı değişiklik gösterir ve ilgili her cihaz için aşağıda listelenen veri hızından daha yavaştır.

USB cihazı	Veri hızı (Gbit/s)
3.2 Gen 1	5
3.2 Gen 2	10
3.2 Gen 2 × 2	20
Thunderbolt 3	40
Thunderbolt 4	40



## Arkadan görünüm



1. VESA® dişli delikler	Bilgisayarı duvara monte ederken uyumlu VESA montaj düzeneğini uyumlu vidalarla (M4 x 8 mm x 4 adet) bağlayın.
2. HDMI™ giriş bağılacı	Ekstra bilgisayar gibi başka bir ses veya video cihazından ses ve video sinyalleri alın.
3. Güç bağıdaştırıcısı bağılacı	Güç kaynağı için güç bağıdaştırıcısını bilgisayarınıza bağlayın.
4. Ethernet bağılacı	Bir yerel alan ağına (LAN) bağlayın. Bilgisayar LAN'a bağlıyken gösterge yeşil renkte yanar. Veri aktarılırken, sarı renkli gösterge yanıp söner.
5. HDMI çıkış bağılacı	Bilgisayardan yüksek performanslı monitör gibi başka bir ses veya video cihazına ses ve video sinyalleri gönderin.
6. USB 2.0 bağılacı	USB klavye, USB fare, USB depolama cihazı, USB yazıcı gibi USB uyumlu cihazları bağlayın.
7. USB-C™ (3.2 Gen 1) bağılacı	<ul style="list-style-type: none"><li>• USB-C uyumlu cihazları 5 V çıkış voltajı ve 3 A akımla şarj edin.</li><li>• Verileri 5 Gb/s'ye kadar USB 3.2 hızında aktarın.</li><li>• Bilgisayarınızın işlevlerini genişletmenize yardımcı olmak için USB-C aksesuarlarına bağlanın. USB-C aksesuarları satın almak için, <a href="https://www.lenovo.com/accessories">https://www.lenovo.com/accessories</a> adresine gidin.</li></ul>
8. USB 3.2 Gen 1 bağılacı	USB klavye, USB fare, USB depolama cihazı, USB yazıcı gibi USB uyumlu cihazları bağlayın. Bu bağılaç, akıllı açma özelliğini destekler. Ek bilgi için bkz. "Smart Power-On özelliğini etkinleştirme veya devre dışı bırakma" sayfa: 23.
9. Güvenlik kilidi yuvası	Bilgisayarınızı sıraya, masaya veya başka sabit eşyalara Kensington tipi kablo kilidiyle kilitleyin.

---

## Aksamalar ve belirtiler

---

<b>Boyutlar</b>	<ul style="list-style-type: none"><li>• Lenovo V50a-22IMB<ul style="list-style-type: none"><li>- Genişlik: 490,5 mm (19,3 inç)</li><li>- Yükseklik: 307,2 mm (12,1 inç)</li><li>- Derinlik: 59,0 mm (2,3 inç)</li></ul></li><li>• Lenovo V50a-24IMB<ul style="list-style-type: none"><li>- Genişlik: 541,0 mm (21,3 inç)</li><li>- Yükseklik: 335,7 mm (13,2 inç)</li><li>- Derinlik: 59,0 mm (2,3 inç)</li></ul></li></ul>
<b>Ağırlık (paket olmadan)</b>	Teslim edildiği şekliyle yapılandırma üst sınırı: <ul style="list-style-type: none"><li>• Lenovo V50a-22IMB: 6,2 kg (13,6 lb)</li><li>• Lenovo V50a-24IMB: 6,8 kg (15,0 lb)</li></ul>
<b>Donanım yapılandırması</b>	Windows arama kutusuna Cihaz Yöneticisi yazın ve ardından Enter tuşuna basın. Sizden istenirse yönetici parolasını yazın veya onay sağlayın.
<b>Güç kaynağı</b>	<ul style="list-style-type: none"><li>• Otomatik voltaj algılama özellikli 90 watt güç kaynağı</li><li>• Otomatik voltaj algılama özellikli 120 watt güç kaynağı</li></ul>
<b>Elektrik girişi</b>	<ul style="list-style-type: none"><li>• Giriş voltajı: 100 V AC - 240 V AC</li><li>• Giriş frekansı: 50/60 Hz</li></ul>
<b>Bellek</b>	En çok iki adet çift veri hızı 4 (DDR4) küçük hatlı ikili sıralı bellek modülü (SODIMM).
<b>Depolama cihazı</b>	<ul style="list-style-type: none"><li>• 2,5 inçlik küçük boyutlu, 7 mm (0,28 inç) yükseklikteki sabit disk sürücüsü</li><li>• M.2 yarıiletken sürücü*</li><li>• Intel® Optane™ bellek*</li></ul> <p>Bilgisayarınızın depolama sürücüsü kapasitesini görüntülemek için Windows arama kutusuna Disk Yönetimi yazın ve ardından Enter tuşuna basın.</p> <p><b>Not:</b> Sistem tarafından belirtilen depolama sürücüsü kapasitesi nominal kapasitenin altındadır.</p>
<b>Video özellikleri</b>	<ul style="list-style-type: none"><li>• Thin Film Transistor (TFT) teknoloji renkli ekran</li><li>• Düzlem İçi Anahtarlama (IPS) teknoloji renkli ekran</li><li>• Advanced In-cell Touch (AIT) teknolojisine sahip renkli ekran*</li><li>• Ekran boyutu:<ul style="list-style-type: none"><li>- Lenovo V50a-22IMB: 546,1 mm (21,5 inç)</li><li>- Lenovo V50a-24IMB: 604,5 mm (23,8 inç)</li></ul></li><li>• Ekran çözünürlüğü: 1920 x 1080 piksel</li><li>• Tümleşik grafik kartı şu öğeleri destekler:<ul style="list-style-type: none"><li>- HDMI giriş bağılacı</li><li>- HDMI çıkış bağılacı</li></ul></li><li>• İsteğe bağlı ayrı grafik kartı, gelişmiş bir video deneyimi ve genişletilmiş yetenekler sunar.</li></ul>

---

---

<b>Ses özellikleri</b>	Tümleşik ses kartı şu öğeleri destekler: <ul style="list-style-type: none"><li>• Kulaklık baęlacı</li><li>• Tümleşik mikrofonlar*</li><li>• Dahili hoparlör</li></ul>
<b>Genişletme</b>	<ul style="list-style-type: none"><li>• SD kart okuyucu</li><li>• Bellek yuvaları</li><li>• M.2 yarıiletken sürücü yuvası</li><li>• Optik sürücü bölmesi*</li><li>• Depolama sürücüsü bölmesi</li></ul>
<b>Aę özellikleri</b>	<ul style="list-style-type: none"><li>• Bluetooth*</li><li>• Ethernet LAN</li><li>• Kablosuz LAN*</li></ul>

---

\* seçili modeller için

Bilgisayarınızla ilgili ayrıntılı belirtiler için <https://psref.lenovo.com> adresine gidin.





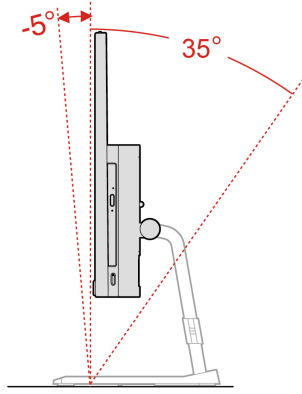
## Bölüm 2. Bilgisayarınızı kullanmaya başlayın

### Bilgisayar desteğini ayarlama (seçili modeller için)

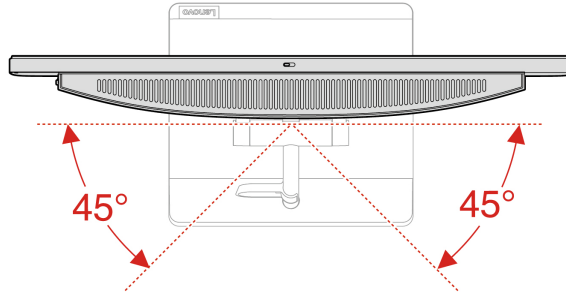
**Not:** Bilgisayar desteğini takma hakkında bilgi için, bilgisayarınızla birlikte verilen kurulum kılavuzuna bakın.

- Tip 1

- Ekranı öne ve arkaya eğin.

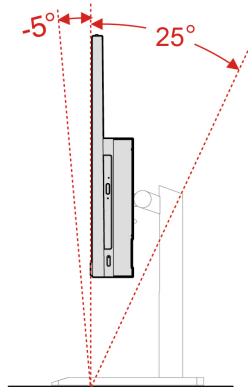


- Ekranı sola ve sağa döndürün.

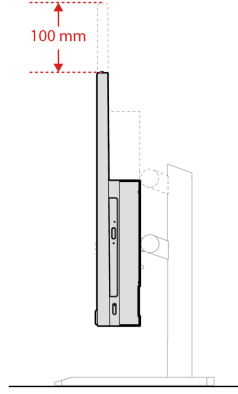


- Tip 2

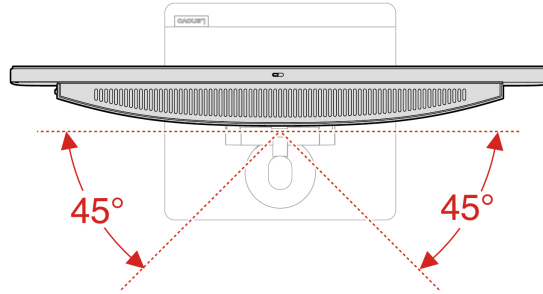
- Ekranı öne ve arkaya eğin.



- Ekranı ve aşağı taşıyın.



- Ekranı sola ve sağa döndürün.



---

## Ağlara bağlanma

Bilgisayarınız bir kablolu veya kablosuz ağ aracılığıyla dünyaya bağlanmanıza yardımcı olur.

### Kablolu Ethernet'e bağlanma

Bilgisayarınızı, bir Ethernet kablosu ile bilgisayarınızın üzerindeki Ethernet bağlacı aracılığıyla bir yerel ağa bağlayabilirsiniz.

### Wi-Fi ağlarına bağlanma (seçili modeller için)

Bilgisayarınızda kablosuz LAN modülü varsa bilgisayarınızı Wi-Fi® ağlarına bağlayabilirsiniz. Bilgisayarınızdaki kablosuz LAN modülü farklı standartları destekleyebilir. Bazı ülkeler ya da bölgeler için 802.11ax kullanımı, yerel düzenlemelere uygun şekilde devre dışı bırakılmış olabilir.

1. Windows bildirim alanındaki ağ simgesini tıklatın. Kullanılabilir kablosuz ağların listesi görüntülenir.
2. Bağlantı için kullanılabilir bir ağ seçin. İstenen bilgileri gerektiği şekilde girin.

---

## Vantage uygulamasının kullanılması

Önceden yüklenen Vantage uygulaması, otomatik güncellemeler ve düzeltmelerle bilgisayarınızın bakımını yapmanıza, donanım ayarlarını yapılandırmanıza ve kişiselleştirilmiş destek almanıza yardımcı olmak için özelleştirilmiş bir tek nokta çözümdür.

Vantage uygulamasına erişmek için Windows arama kutusuna Vantage yazın.

## Temel özellikler

Vantage uygulaması şunları yapmanızı sağlar:

- Cihaz durumunu kolayca öğrenme ve cihaz ayarlarını özelleştirme.
- Bilgisayarınızı güncel tutmak için UEFI BIOS, sabit yazılım ve sürücü güncelleştirmelerini indirip yüklemek.
- Bilgisayarınızın sağlığını izleme ve dış tehditlere karşı bilgisayarınızın güvenliğini sağlama.
- Bilgisayar donanımınızı tarayın ve donanım sorunlarını tanılayın.
- Garanti durumunuzu arama (çevrimiçi).
- *Kullanma Kılavuzu* ve yararlı makalelere erişme.

## Notlar:

- Bilgisayar modeline bağlı olarak, kullanılacak özellikler farklılık gösterebilir.
- Vantage uygulaması, bilgisayarınızla olan deneyiminizi iyileştirmeye devam etmek için özelliklerde düzenli güncellemeler gerçekleştirir. Özelliklerin açıklaması, gerçek kullanıcı arabiriminizden farklı olabilir.

---

## Gece ışığının kullanılması

Mavi ışık, ışık spektrumundaki yüksek enerjili görünür ışıktır. Mavi ışığa aşırı düzeyde maruz kalmak görüşünüze zarar verebilir. Gece ışığı, bilgisayar ekranlarının yaydığı mavi ışığı azaltan bir özelliktir. Gece ışığı ayarı açık olduğunda, bilgisayarınızın ekranında gözünüzün daha az yorulmasını sağlayacak daha sıcak renkler gösterilir.

Gece ışığını açmak veya kapatmak için Windows arama kutusuna Night light (Gece ışığı) yazın ve Enter tuşuna basın. Ardından, ekrandaki yönergeleri izleyin.

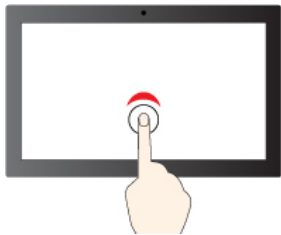
**Not:** Seçili Lenovo bilgisayarlar düşük mavi ışık onaylıdır. Bu bilgisayarlar, gece ışığı açık ve renk sıcaklığı 48 varsayılan değerine ayarlanmış olarak test edilmiştir.

---

## Çoklu dokunmaya duyarlı ekranın kullanılması (seçili modeller için)

Bilgisayarınızın ekranı çoklu dokunma işlevini destekliyorsa ekranda basit dokunma hareketleriyle gezinebilirsiniz. Daha fazla dokunma hareketi için <https://support.microsoft.com/windows> adresine bakın.

**Not:** Kullandığınız uygulamaya bağlı olarak bazı hareketler kullanılamayabilir.



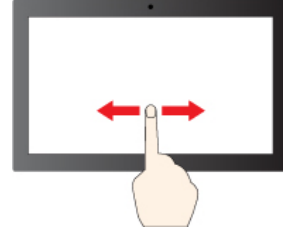
Tek tıklamak için bir kez dokunun



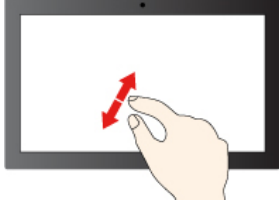
Çift tıklamak için iki kez hızlıca dokunun



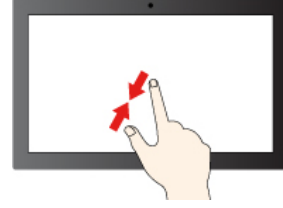
Sağ tıklatmak için dokunun ve basılı tutun



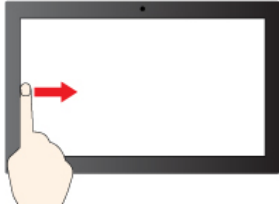
Öğeler arasında gezinmek için kaydırın



Yakınlaştırma



Uzaklaştırma



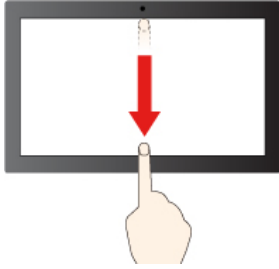
Soldan itme: Tüm açık pencereleri görüntüleyin (Windows 10)

Soldan itme: Bileşen panelini açın (Windows 11)



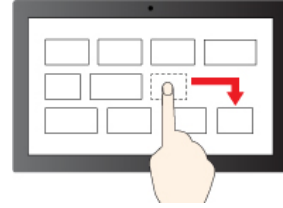
Sağdan itme: İşlem merkezini açın (Windows 10)

Sağdan itme: Bildirim merkezini açın (Windows 11)



Hafifçe aşağı itme: Başlık çubuğunu gösterin

Aşağı itme: Geçerli uygulamayı kapatın



Sürükleme

### Bakım ipuçları

- Dokunmaya duyarlı ekranı temizlemeden önce bilgisayarınızı kapatın.
- Dokunmaya duyarlı ekrandan parmak izlerini veya tozu temizlemek için kuru, yumuşak, tüy bırakmayan ya da emici pamuklu bir bez kullanın. Beze çözücü madde dökmeyin.
- Dokunmaya duyarlı ekran, plastik bir filmle kaplanmış cam bir panodur. Ekranı baskı uygulamayın veya metal bir nesne dokundurmayın; bu dokunma paneline hasar verebilir ya da hatalı çalışmasına neden olabilir.



- Ekranı veri girmek için cansız nesnelere, tırnaklarınızı ya da eldiven giyilmiş parmaklarınızı kullanmayın.
- Farklılık olmaması için, parmakla girişin doğruluğunu düzenli olarak kalibre edin.

---

## Çoklu ortam kullanma

Bilgisayarınızı cihazlarla birlikte (kamera, monitör veya hoparlör gibi) iş veya eğlence için kullanın.

### Ses kullanılması

Ses deneyimini geliştirmek için hoparlörleri, kulaklıkları veya mikrofonlu kulaklığı ses bağlacına takın.

#### Ses ayarlanması

1. Görev çubuğundaki Windows bildirim alanında yer alan ses simgesini tıklayın.
2. Sesi ayarlamak için ekranda görüntülenen yönergeleri izleyin. Sesi kapatmak için hoparlör simgesini tıklayın.

#### Ses ayarlarının değiştirilmesi

1. Windows arama kutusuna Control Panel (Denetim Masası) yazın ve ardından Enter tuşuna basın. Kategoriyeye göre görüntüleyin.
2. **Hardware and Sound (Donanım ve Ses) → Sound (Ses)** seçeneklerini tıklayın.
3. Ayarları istediğiniz gibi değiştirin.

## Dış ekran bağlanması

Sunum yapmak veya çalışma alanınızı genişletmek için bir projektörü ya da monitörü bilgisayarınıza bağlayın.

#### Kablosuz ekran bağlanması

Hem bilgisayarınızın hem de kablosuz ekranın Miracast® özelliğini desteklediğinden emin olun.

Windows logo tuşu + K tuş birleşimine basın ve ardından bağlanılacak kablosuz ekranı seçin.

#### Ekran ayarlarının değiştirilmesi

1. Masaüstündeki boş bir alanı sağ tıklayın ve görüntü ayarlarını seçin.
2. Yapılandırmak istediğiniz monitörü seçin ve görüntü ayarlarını tercih ettiğiniz şekilde değiştirin.



---

## Bölüm 3. Bilgisayarınızı keşfetme

---

### Güç yönetimi

Performans ile güç verimliliği arasında en iyi dengeyi sağlamak için bu bölümdeki bilgileri kullanın.

### Güç düğmesi davranışlarının belirlenmesi

Güç düğmesinin tercihinize göre ne yapacağını da tanımlayabilirsiniz. Örneğin, güç düğmesine basarak bilgisayarı kapatabilir veya bilgisayarı uyku kipine ya da hazırda bekleme kipine geçirebilirsiniz.

Güç düğmesinin işlevini değiştirmek için:

1. Pil durumu simgesini sağ tıklatın ve **Power Options (Güç Seçenekleri) → Change what the power buttons do (Güç düğmelerinin davranışını değiştir)** seçeneğini belirleyin.
2. Ayarları istediğiniz gibi değiştirin.

### Güç planının belirlenmesi

ENERGY STAR® uyumlu bilgisayarlar için, bilgisayarlarınız belirli bir süre için başıboş kaldığında, aşağıdaki güç planı geçerli olur:

#### Varsayılan güç planı (AC güce takıldığında)

- Görüntü birimini kapatma: 10 dakika sonra
- Bilgisayarı uyku kipine geçirme: 25 dakika sonra

Bilgisayarı Uyku kipinden çıkarmak için klavyedeki herhangi bir tuşa basın.

Güç planını sıfırlamak için:

1. Windows arama kutusuna **Power Plan** (Güç Planı) yazın ve ardından Enter tuşuna basın.
2. Tercih ettiğiniz bir güç planını seçin veya özelleştirin.

---

## Veri aktarımı

Yerleşik Bluetooth teknolojisini kullanarak dosyalarınızı aynı özelliklere sahip cihazlar arasında hızlı bir şekilde paylaşın. Ayrıca, veri aktarmak için bir disk veya ortam kartı takabilirsiniz.

### Bluetooth özellikli bir cihaza bağlanması (seçili modeller için)

Bilgisayarınıza klavye, fare, akıllı telefon veya hoparlör gibi her türden Bluetooth özellikli cihaz tipini bağlayabilirsiniz. Bağlanmaya çalıştığınız cihazı bilgisayarla olan mesafesi 10 metreden (33 fit) az olacak şekilde bağlayın.

1. Windows arama kutusuna Bluetooth yazın ve ardından Enter tuşuna basın.
2. Kapalı ise Bluetooth'u açın.
3. Bir Bluetooth cihazı seçin ve ekrandaki yönergeleri izleyin.

Bluetooth açıkken iki cihaz birbirinin menzilineyse Bluetooth cihazınız ve bilgisayar gelecek sefer otomatik olarak bağlanır. Bluetooth'u veri aktarımı veya uzaktan denetim ve iletişim için kullanabilirsiniz.

## Optik sürücüyü kullanma (seçili modeller için)

Bilgisayarınızda bir optik sürücü varsa aşağıdaki bilgileri okuyun.

### Optik sürücünüzün tipini öğrenme

1. Windows arama kutusuna Cihaz Yöneticisi yazın ve ardından Enter tuşuna basın. Sizden istenirse yönetici parolasını yazın veya onay sağlayın.
2. Optik sürücüyü seçin ve ardından ekrandaki yönergeleri izleyin.

### Disk takma veya çıkarma

1. Bilgisayar açıkken optik sürücüdeki çıkarma düğmesine basın. Tepsi sürücüden dışarı çıkar.
2. Tepsie bir disk yerleştirin veya tepsideki diski çıkarın ve ardından tepsiyi sürücüye geri kaydırın.

**Not:** Çıkarma düğmesine bastığınızda, tepsi sürücüden dışarı çıkmazsa bilgisayarı kapatın. Ardından, düzleştirilmiş ataş çıkarma düğmesinin bitişiğindeki acil durumda çıkarma deliğine yerleştirin. Acil durumda çıkarma özeliğini yalnızca acil durumlarda kullanın.

### Diski kaydetme

1. Optik sürücüye kaydı destekleyen, kaydedilebilir bir disk yerleştirin.
2. Aşağıdakilerden birini gerçekleştirin:
  - Windows arama kutusuna AutoPlay (Otomatik Kullan) yazın ve ardından Enter tuşuna basın. **Use AutoPlay for all media and devices** (Tüm medya ve cihazlar için Otomatik Kullan'ı etkinleştir) seçeneğini etkinleştirin.
  - Windows Media Player'ı açın.
  - ISO dosyasını çift tıklayın.
3. Ekranı gelen yönergeleri izleyin.

## Ortam kartı kullanma (seçili modeller için)

Bilgisayarınızda bir SD kart yuvası varsa aşağıdaki bilgileri okuyun.

### Ortam kartı takma

1. SD kart yuvasını bulun.
2. Karttaki metal temas noktalarının SD kart yuvasındaki temas noktalarına baktığından emin olun. Kartı, yerine sabitleninceye kadar SD kart yuvasına sıkıca yerleştirin.

### Ortam kartını çıkarma

**Uyarı:** Kartı çıkarmadan önce:

1. Gizli simgeleri göstermek için Windows bildirim alanındaki üçgen simgesini tıklatın. Donanımı güvenli biçimde kaldırmanızı ve ortamı çıkarmanızı isteyen simgeyi sağ tıklayın.
2. Kartı Windows işletim sisteminden çıkarmak için ilgili öğeyi seçin.
3. Kartı bastırarak bilgisayarınızdan çıkarın. Kartı, gelecekte kullanmak için güvenli bir yerde saklayın.

---

## Donatı satın alma

Lenovo, bilgisayarınızın özelliklerini artırmak için bir dizi donanım aksesuarı ve yükseltmesi sunar. Seçenekler arasında bellek modülleri, depolama cihazları, ağ kartları, güç bağdaştırıcıları, klavyeler, fareler ve daha pek çok şey bulunmaktadır.

Lenovo'dan alışveriş yapmak için řu adrese gidin <https://www.lenovo.com/accessories>.



---

## Bölüm 4. Bilgisayarınızın ve bilgilerinizin güvenliğinin sağlanması

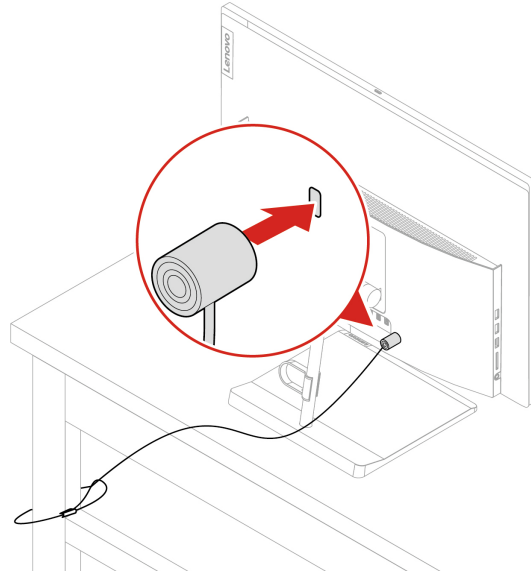
---

### Bilgisayarın kilitlemesi

**Not:** Yuva, Kensington MicroSaver® kilit standartlarına uygun (T-bar™ kilitleme teknolojisini kullanan) kablo kilitlerini destekler. Kensington MiniSaver® kilit standartlarına uygun (Cheat™ kilitleme teknolojisini kullanan) diğer kablo kilidi türlerini kullanmayı denemeyin. Kilitleme cihazını ve güvenlik aksamını değerlendirmekten, seçmekten ve kullanmaktan siz sorumlu olursunuz. Lenovo herhangi bir kilitleme cihazının ve güvenlik aksamının işlevselliği, kalitesi veya performansı hakkında hiçbir yorumda bulunmaz, görüş bildirmez ve garanti vermez. Bilgisayar kilitlerini Lenovo'dan satın alabilirsiniz.

#### Kensington tipi kablo kilidi

Bilgisayarınızı sıraya, masaya veya başka sabit eşyalara Kensington tipi kablo kilidiyle kilitleyin.



---

### Parolaların kullanılması

#### Parola tipleri

Bilgisayarınıza yetkisiz erişimi önlemek için aşağıdaki parolaları UEFI (Unified Extensible Firmware Interface) BIOS'ta (Basic Input/Output System) ayarlayabilirsiniz. Ancak, bilgisayarınız uyku kipinden çıktığında, herhangi bir UEFI BIOS parolası girmeniz istenmez.

- Açılış parolası

Bir açılış parolası belirlendiğinde, bilgisayarın her açılışında geçerli bir parola girmeniz gerekir. Geçerli parola girilinceye kadar bilgisayar kullanılamaz.

- Gözetmen parolası

Bir gözetmen parolası belirlenmesi, yetkisi olmayan kullanıcıların yapılandırma ayarlarını değiştirmesini önler. Birkaç bilgisayarın yapılandırma ayarlarını koruma sorumluluğu sizdeyse bir gözetmen parolası belirlemek isteyebilirsiniz.

Gözetmen parolası belirlendiğinde BIOS menüsüne her girmek istediğinizde geçerli bir parola girmeniz istenir.

Hem açılış parolası hem de gözetmen parolası belirlendiyse bu iki paroladan birini girebilirsiniz. Ancak yapılandırma ayarlarını değiştirmek için gözetmen parolasını kullanmanız gerekir.

- **Sabit disk parolası**

Sabit disk parolasının ayarlanması, depolama sürücüsündeki verilere yetkisiz erişimi önler. Bir depolama sürücüsü parolası belirlendiğinde, depolama sürücünüze her erişmeye çalıştığınızda geçerli bir parola girmeniz istenir.

**Not:** Bir depolama sürücüsü parolası belirlendikten sonra, depolama sürücüsü bir bilgisayardan çıkarılıp diğerine takıldığında dahi depolama sürücüsündeki verileriniz korunur.

- **Sistem yönetimi parolası (seçili modeller için)**

Güvenlikle ilgili özellikleri denetlemek için sistem yönetimi parolasının gözetmen parolasıyla aynı yetkiye sahip olmasını sağlayabilirsiniz. Sistem yönetimi parolasının yetkisini UEFI BIOS menüsü aracılığıyla özelleştirmek için:

1. Bilgisayarı yeniden başlatın. Logo ekranı görüntülendiğinde, F1 veya Fn+F1 tuşlarına basın.
2. **Security → System Management Password Access Control** ögesini seçin.
3. Ekranı gelen yönergeleri izleyin.

Hem gözetmen parolası hem de sistem yönetimi parolası belirlediyseniz gözetmen parolası sistem yönetimi parolasını geçersiz kılar.

### **Bir parolanın ayarlanması, değiştirilmesi ya da kaldırılması**

Başlamadan önce bu yönergeleri yazdırın.

1. Bilgisayarı yeniden başlatın. Logo ekranı görüntülendiğinde, F1 veya Fn+F1 tuşlarına basın.
2. **Security** seçeneğini belirleyin.
3. Parola tipine bağlı olarak **Set Supervisor Password, Set Power-On Password, Set System Management Password** veya **Hard Disk Password** seçeneğini belirleyin ve Enter tuşuna basın.
4. Parola ayarlamak, değiştirmek veya kaldırmak için ekrandaki yönergeleri izleyin.
5. Değişiklikleri kaydetmek ve çıkmak için F10 veya Fn+F10 tuşuna basın.

Parolalarınızı kaydedip güvenli bir yerde saklamalısınız. Parolalarınızı unutursanız kendi başınıza kaldırmak için "CMOS'un temizlenmesi" sayfa: 26 başlıklı konuya bakın. Parolaların kaldırılması için Lenovo yetkili garanti hizmet çözüm ortağıyla da iletişime geçebilirsiniz.

### **Notlar:**

- Gözetmen parolasını unutursanız BIOS ayarlarınıza bağlı olarak parolayı CMOS temizleme işlemiyle kaldıramazsınız.
- Sabit disk parolasını unutursanız Lenovo parolanızı kaldıramaz ya da depolama sürücüsündeki verileri kurtaramaz.

---

## **Yazılım güvenlik çözümlerini kullanma**

Bu bölümde bilgisayarınızı ve bilgilerinizi korumaya yönelik yazılım çözümleri yer alır.

### **Windows güvenlik duvarlarının kullanılması**

Bir güvenlik duvarı, gereken güvenlik düzeyine bağlı olarak donanım, yazılım veya bunların bir kombinasyonu olabilir. Güvenlik duvarları, gelen ve giden bağlantılardan hangilerine izin verileceğini belirleyen bir dizi kural temelinde çalışır. Bilgisayarınıza önceden bir güvenlik duvarı kurulmuşsa



güvenlik duvarı bilgisayarınızı İnternet güvenlik tehditleri, izinsiz erişim, izinsiz girişler ve İnternet saldırılarına karşı korumaya yardımcı olur. Aynı zamanda gizliliğinizi de korur. Güvenlik duvarı programının nasıl kullanılacağına ilişkin ek bilgi için, güvenlik duvarı programının yardım sistemine başvurun.

Windows güvenlik duvarlarını kullanmak için:

1. Windows arama kutusuna Control Panel (Denetim Masası) yazın ve ardından Enter tuşuna basın. Büyük simgelere veya küçük simgelere göre görüntüleyin.
2. **Windows Defender Firewall** (Windows Defender Güvenlik Duvarı) ögesini tıklayın ve ekrandaki yönergeleri izleyin.

## Sabit yazılımda yerleşik Computrace Agent yazılımını kullanma (seçili modeller için)

Computrace Agent yazılımı, bir BT varlık yönetimi ve bilgisayarı hırsızlıktan kurtarma çözümdür. Yazılım, donanım, yazılım veya bilgisayar yardım isteme konumu gibi öğelerde bilgisayarda değişiklik yapılan durumları tespit eder. Computrace Agent yazılımını etkinleştirmek için bir abonelik satın almanız gerekir.

---

## BIOS güvenlik çözümlerini kullanma

Bu bölümde bilgisayarınızı ve bilgilerinizi korumaya yönelik BIOS çözümleri yer alır.

### Tüm depolama sürücüsü verilerini silme

Depolama sürücüsünü veya bilgisayarı geri dönüşüme almadan önce tüm depolama sürücüsü verilerini silmeniz önerilir.

Tüm depolama sürücüsü verilerini silmek için:

1. Geri dönüşüme göndereceğiniz depolama sürücüsü için bir sabit disk parolası ayarlayın. Bkz. "Parolaların kullanılması" sayfa: 17.
2. Bilgisayarı yeniden başlatın. Logo ekranı görüntülendiğinde, F1 veya Fn+F1 tuşlarına basın.
3. **Security → Hard Disk Password → Security Erase HDD Data** ögesini seçin ve Enter tuşuna basın.
4. Geri dönüşüme göndereceğiniz depolama sürücüsünü seçin ve Enter tuşuna basın.
5. İşlemi onaylamanızı isteyen bir ileti görüntülenir. **Yes** seçeneğini belirleyin ve Enter tuşuna basın. Silme işlemi başlar.

**Not:** Silme işlemi sırasında güç düğmesi ve klavye devre dışı bırakılır.

6. Silme işlemi tamamlandıktan sonra sistemi sıfırlamanızı isteyen bir ileti görüntülenir. **Continue** seçeneğini belirleyin.

**Not:** Depolama sürücüsü kapasitesine bağlı olarak, silme işlemi yarım saat ile üç saat arasında sürebilir.

7. Sıfırlama işlemi tamamlandıktan sonra aşağıdakilerden biri gerçekleşir:

- Sistem depolama sürücüsündeki veriler silinirse kullanılabilir bir işletim sistemi olmadığı bildirilir.
- Sistem dışı depolama sürücüsündeki verilerin tümü silinirse bilgisayar otomatik olarak yeniden başlatılır.

## Kapak bağlantısı anahtarını kullanma

Kapak bağlantısı anahtarı, bilgisayar kapağının düzgün takılmadığı veya kapatılmadığı durumlarda bilgisayarın işletim sisteminde oturum açmasını önler.

Sistem kartındaki kapak bağlantısı anahtarı bağlacını etkinleştirmek için:

1. Bilgisayarı yeniden başlatın. Logo ekranı görüntülendiğinde, F1 veya Fn+F1 tuşlarına basın.
2. **Security → Cover Tamper Detected** ögesini seçin ve Enter tuşuna basın.
3. **Enabled** seçeneğini belirleyin ve Enter tuşuna basın.
4. Değişiklikleri kaydetmek ve çıkmak için F10 veya Fn+F10 tuşuna basın.

Kapak bağlantısı anahtarı etkinse ve bilgisayar kapağı doğru bir şekilde takılmamış veya kapatılmamışsa bilgisayarı açtığınızda bir hata iletisi görüntülenir. Hata iletisini atlayıp işletim sisteminde oturum açmak için:

1. Bilgisayar kapağını düzgün bir şekilde takın veya kapatın.
2. BIOS menüsüne girin, seçiminizi kaydedin ve daha sonra, çıkış yapın.

## Intel BIOS guard kullanma

Intel® BIOS Guard modülü tüm BIOS güncellemelerini şifreli olarak doğrular. Bu donanım tabanlı güvenlik özelliği, bilgisayarların BIOS'larına yönelik yazılım ve kötü amaçlı yazılım saldırılarının önlenmesine yardımcı olur.

## Smart USB Protection kullanma

Smart USB Protection işlevi, verilerin bilgisayardan bilgisayara bağlı olan USB depolama cihazlarına kopyalanmasını önlemeye yardımcı olan bir güvenlik işlevidir. Smart USB Protection işlevini aşağıdaki kiplerden birine ayarlayabilirsiniz:

- **Disabled** (varsayılan ayar): USB depolama cihazlarını sınırlama olmadan kullanabilirsiniz.
- **Read Only**: Verileri bilgisayardan USB depolama cihazlarına kopyalayamazsınız. Ancak, USB depolama cihazlarındaki verilere erişebilir veya bunları değiştirebilirsiniz.
- **No Access**: Bilgisayardan USB depolama cihazlarına erişemezsiniz.

Smart USB Protection işlevini yapılandırmak için:

1. Bilgisayarı yeniden başlatın. Logo ekranı görüntülendiğinde, F1 veya Fn+F1 tuşlarına basın.
2. **Security → Smart USB Protection** seçeneğini belirleyin ve Enter tuşuna basın.
3. İstedığınız ayarı seçin ve Enter tuşuna basın.
4. Değişiklikleri kaydetmek ve çıkmak için F10 veya Fn+F10 tuşuna basın.

---

## Bölüm 5. UEFI BIOS

Bu bölümde UEFI BIOS'u yapılandırma ve güncelleme ve CMOS'u temizleme hakkında bilgiler yer alır.

---

### UEFI BIOS nedir

**Not:** İşletim sistemi ayarları, UEFI BIOS'taki benzer ayarların üzerine yazılabilir.

UEFI BIOS, bilgisayar açıldığında bilgisayarın ilk olarak çalıştırdığı programdır. UEFI BIOS, donanım bileşenlerini başlatır, işletim sistemini ve diğer programları yükler. Bilgisayarınız UEFI BIOS ayarlarını değiştirmek için kullanabileceğiniz bir kurulum programıyla birlikte gönderilir.

---

### BIOS menüsüne girme

Bilgisayarı yeniden başlatın. Logo ekranı görüntülendiğinde, BIOS menüsüne girmek için F1 veya Fn +F1 tuşlarına basın.

**Not:** BIOS parolaları belirlediyseniz, istendiğinde doğru parolaları girin. Ayrıca, parola istemini atlamak ve BIOS menüsüne girmek için **No** seçeneğini belirleyebilir veya Esc tuşuna basabilirsiniz. Ancak, parola ile korunan sistem yapılandırmalarını değiştiremezsiniz.

---

### BIOS arabiriminde gezinme

**Uyarı:** Varsayılan yapılandırmalar önceden sizin için **boldface**'de (kalın yazı tipi) en iyi duruma getirilmiştir. Yapılandırmaların yanlış bir biçimde değiştirilmesi beklenmeyen sonuçlara yol açabilir.

Klavyenize bağlı olarak, aşağıdaki tuşlara basarak veya aşağıdaki Fn ve tuş bileşimlerini kullanarak BIOS arabiriminde gezinebilirsiniz:

Tuşlar	Açıklama
F1 veya Fn+F1	Genel Yardım ekranını görüntüleyin.
Esc veya Fn+Esc	Alt menüden çıkıp bir üst menüye geri dönün.
↑ ↓ veya Fn+↑ ↓	Bir öğeyi bulun.
← → veya Fn+← →	Sekme seçin.
+/- veya Fn++/-	Daha yüksek veya daha düşük bir değere geçin.
Enter	Seçili sekmeye veya alt menüye girin.
F9 veya Fn+F9	Varsayılan ayarları geri yükleyin.
F10 veya Fn+F10	Yapılandırmanızı kaydedin ve çıkın.

---

### UEFI BIOS ekran dilini değiştirme

UEFI BIOS üç veya dört ekran dilini desteklemektedir: İngilizce, Fransızca, Basitleştirilmiş Çince ve Rusça (seçili modeller için).

UEFI BIOS ekran dilini değiştirmek için:

1. **Main** → **Language** seçeneğini belirleyin ve Enter tuşuna basın.

2. Ekran dilini istediğiniz gibi ayarlayın.

---

## UEFI BIOS görüntü kipini değiştirme

UEFI BIOS'u ihtiyaçlarınıza göre grafik kipinde veya metin kipinde kullanabilirsiniz.

UEFI BIOS görüntü kipini değiştirmek için:

1. Bilgisayarı yeniden başlatın. Logo ekranı görüntülendiğinde, F1 veya Fn+F1 tuşlarına basın.
2. **Main → Setup Mode Select** seçeneğini belirleyin ve Enter tuşuna basın.
3. Görüntü kipini istediğiniz gibi ayarlayın.

---

## Sistem tarihinin ve saatinin ayarlanması

1. Bilgisayarı yeniden başlatın. Logo ekranı görüntülendiğinde, F1 veya Fn+F1 tuşlarına basın.
2. **Main → System Time & Date** ögesini seçip Enter tuşuna basın.
3. Sistem tarihi ve saatinin istediğiniz gibi ayarlayın.
4. Değişiklikleri kaydetmek ve çıkmak için F10 veya Fn+F10 tuşuna basın.

---

## Başlatma sırasının değiştirilmesi

Bilgisayar bir cihazdan beklendiği gibi başlatılmazsa başlangıç cihazı sırasını kalıcı olarak değiştirebilir veya geçici bir başlangıç cihazı seçebilirsiniz.

### Başlatma cihazı sırasının kalıcı olarak değiştirilmesi

1. Depolama cihazınızın türüne göre aşağıdakilerden birini yapın:
  - Depolama cihazı iç cihazsa 2. adıma gidin.
  - Depolama cihazı diskse bilgisayarın açık olduğundan emin olun veya bilgisayarı açın. Ardından diski optik sürücüye yerleştirin.
  - Depolama cihazı disk dışında bir dış cihaz ise, depolama cihazını bilgisayarınıza bağlayın.
2. Bilgisayarı yeniden başlatın. Logo ekranı görüntülendiğinde, F1 veya Fn+F1 tuşlarına basın.
3. **Startup**'ı seçin ve başlatma sırasını değiştirmek için ekrandaki yönergeleri izleyin.
4. Değişiklikleri kaydetmek ve çıkmak için F10 veya Fn+F10 tuşuna basın.

### Geçici bir başlangıç cihazı seçme

**Not:** Tüm diskler ya da depolama sürücüleri başlatılabilir özellikte değildir.

1. Depolama cihazınızın türüne göre aşağıdakilerden birini yapın:
  - Depolama cihazı iç cihazsa 2. adıma gidin.
  - Depolama cihazı diskse bilgisayarın açık olduğundan emin olun veya bilgisayarı açın. Ardından diski optik sürücüye yerleştirin.
  - Depolama cihazı disk dışında bir dış cihaz ise, depolama cihazını bilgisayarınıza bağlayın.
2. Bilgisayarı yeniden başlatın. Logo ekranı görüntülendiğinde, F12 veya Fn+F12 tuşlarına basın.
3. İstediğiniz depolama cihazını seçin ve Enter tuşuna basın.

Başlatma cihazı sırasını kalıcı olarak değiştirmek istiyorsanız, Startup Device Menu'de **Enter Setup**'ı seçin ve BIOS menüsüne girmek için Enter tuşuna basın.

---

## Configuration Change Detection özelliğini etkinleştirme veya devre dışı bırakma

Configuration Change Detection özelliğini etkinleştirirseniz, POST bazı donanım cihazlarındaki (depolama sürücülerini ya da bellek modülleri gibi) yapılandırma değişikliklerini algılandığında, bilgisayarı açtığınız zaman bir hata iletisi görüntülenir.

Configuration Change Detection özelliğini etkinleştirmek veya devre dışı bırakmak için:

1. Bilgisayarı yeniden başlatın. Logo ekranı görüntülediğinde, F1 veya Fn+F1 tuşlarına basın.
2. **Security** → **Configuration Change Detection** ögesini seçip Enter tuşuna basın.
3. Özelliği etkinleştirin veya devre dışı bırakın.
4. Değişiklikleri kaydetmek ve çıkmak için F10 veya Fn+F10 tuşuna basın.

Hata iletisini atlayıp işletim sisteminde oturum açmak için F2 veya Fn+F2 tuşuna basın. Hata iletisini temizlemek için BIOS menüsüne girin, kaydedin ve daha sonra, çıkış yapın.

---

## Automatic Power-On özelliğini etkinleştirme veya devre dışı bırakma

UEFI BIOS'taki Automatic Power On ögesi, bilgisayarınızın otomatik olarak başlatılması için çeşitli seçenekler sağlar.

Automatic Power-On özelliğini etkinleştirmek veya devre dışı bırakmak için:

1. Bilgisayarı yeniden başlatın. Logo ekranı görüntülediğinde, F1 veya Fn+F1 tuşlarına basın.
2. **Power** → **Automatic Power On** seçeneğini belirleyin ve Enter tuşuna basın.
3. İstedığınız özelliği seçin ve Enter tuşuna basın.
4. Özelliği etkinleştirin veya devre dışı bırakın.
5. Değişiklikleri kaydetmek ve çıkmak için F10 veya Fn+F10 tuşuna basın.

---

## Smart Power-On özelliğini etkinleştirme veya devre dışı bırakma

Klavyenin Smart Power-On özelliğini destekleyen bir USB bağlacına bağlandığından emin olun. Smart Power-On özelliği etkin olduğunda, Alt+P tuşlarına basarak bilgisayarı başlatabilir veya uyku kipinden çıkarabilirsiniz.

Smart Power-On özelliğini etkinleştirmek veya devre dışı bırakmak için:

1. Bilgisayarı yeniden başlatın. Logo ekranı görüntülediğinde, F1 veya Fn+F1 tuşlarına basın.
2. **Power** → **Smart Power On** ögesini seçin ve Enter tuşuna basın.
3. Özelliği etkinleştirin veya devre dışı bırakın.
4. Değişiklikleri kaydetmek ve çıkmak için F10 veya Fn+F10 tuşuna basın.

---

## ErP LPS uyumluluk kipini etkinleştirme veya devre dışı bırakma

Lenovo bilgisayarlar, ErP Lot 3 düzenlemesinin eko-tasarım gereksinimlerini karşılar. Daha fazla bilgi için şu adrese gidin:

<https://www.lenovo.com/us/en/compliance/eco-declaration>

Bilgisayar kapalıyken ya da uyku kipindeyken elektrik tüketimini azaltmak için ErP LPS uyumluluk kipini etkinleştirebilirsiniz.

ErP LPS uyumluluk kipini etkinleştirmek veya devre dışı bırakmak için:

1. Bilgisayarı yeniden başlatın. Logo ekranı görüntülendiğinde, F1 veya Fn+F1 tuşlarına basın.
2. **Power → Enhanced Power Saving Mode** öğesini seçip Enter tuşuna basın.
3. **Enabled** veya **Disabled** seçeneğini belirlemenize bağlı olarak, aşağıdakilerden birini gerçekleştirin:
  - **Enabled** seçeneğini belirlediyseniz Enter tuşuna basın. Ardından, **Power → Automatic Power On** seçeneğini belirleyin ve Enter tuşuna basın. Wake on LAN özelliğinin otomatik olarak devre dışı bırakılıp bırakılmadığını kontrol edin. Değilse, devre dışı bırakın.
  - **Disabled** seçeneğini belirlediyseniz Enter tuşuna basın. Ardından, sonraki adıma geçin.
4. Değişiklikleri kaydetmek ve çıkmak için F10 veya Fn+F10 tuşuna basın.

ErP LPS uyumluluk kipi etkinleştirildiğinde, bilgisayarı aşağıdakilerden birini yaparak uyandırabilirsiniz:

- Güç düğmesine basın.
- Bilgisayarın ayarlanan bir saatte uyanmasını sağlamak için Wake Up on Alarm özelliğini etkinleştirin.

ErP uyumluluğunun kapalı kip gereksinimini karşılamak üzere Fast Startup işlevini de devre dışı bırakmanız gerekir.

1. **Control Panel**'e (Denetim Masası) gidin ve büyük simgeler veya küçük simgeler olarak görüntüleyin.
2. **Power Options (Güç Seçenekleri) → Choose what the power buttons do (Güç düğmelerinin yapacaklarını seçin) → Change settings that are currently unavailable (Şu anda kullanılmayan ayarları değiştir)** seçeneğini tıklayın.
3. **Shutdown settings (Kapatma ayarları)** listesinden **Turn on fast startup (recommended) (Hızlı başlatmayı aç (önerilir))** seçimini kaldırın.

---

## ITS performans kipinin değiştirilmesi

ITS performans kipini değiştirerek bilgisayarınızın akustik ve termal performansını ayarlayabilirsiniz. Üç seçenek vardır:

- **Best Performance** (varsayılan ayar): Bilgisayar, normal akustik düzeyiyle en iyi sistem performansında çalışır.
- **Best Experience**: Bilgisayar, dengeli ses ve daha iyi performans ile en iyi deneyimde çalışır.
- **Full Speed**: Bilgisayardaki tüm fanlar tam hızda çalışır.

ITS performans kipini değiştirmek için:

1. Bilgisayarı yeniden başlatın. Logo ekranı görüntülendiğinde, F1 veya Fn+F1 tuşlarına basın.
2. **Power → Intelligent Cooling** seçeneğini belirleyin ve Enter tuşuna basın.
3. **Performance Mode** seçeneğini belirleyin ve Enter tuşuna basın.
4. Performans kipini istediğiniz gibi ayarlayın.
5. Değişiklikleri kaydetmek ve çıkmak için F10 veya Fn+F10 tuşuna basın.

---

## Yeni bir işletim sistemi kurmadan önce BIOS ayarlarını değiştirme

BIOS işletim sistemlerine göre değişiklik gösterir. Yeni bir işletim sistemini kurmadan önce BIOS ayarlarını değiştirin.

Microsoft, Windows işletim sisteminde sürekli olarak güncellemeler yapmaktadır. Belirli bir Windows sürümünü yüklemeyen önce Windows sürümü için uyumluluk listesini denetleyin. Ayrıntılı bilgi için şu adrese gidin:

BIOS ayarlarını deęiřtirmek için:

1. Bilgisayarı yeniden başlatın. Logo ekranı görüntülediğinde, F1 veya Fn+F1 tuřlarına basın.
2. Ana arabirimden **Security** → **Secure Boot** seçeneęini belirleyin ve Enter tuřuna basın.
3. Kurulacak iřletim sisteminize baęlı olarak, ařaęıdakilerden birini yapın:
  - Güvenli önyüklemeyi destekleyen bir Windows iřletim sistemi yüklemek isterseniz **Secure Boot** seçeneęini **Enabled** olarak ayarlayın.
  - Güvenli önyüklemeyi desteklemeyen bazı Linux iřletim sistemleri gibi bir iřletim sistemi yüklemek için **Secure Boot** seçeneęini **Disabled** olarak ayarlayın.
4. Deęiřiklikleri kaydetmek ve çıkmak için F10 veya Fn+F10 tuřuna basın.

---

## UEFI BIOS'un güncelleřtirilmesi

Yeni bir program, cihaz sürücüsü ya da donanım bileřeni kurduęunuzda, UEFI BIOS'u güncelleřtirmeniz gerekebilir. BIOS'u iřletim sisteminizden veya bir flař güncelleme diskinden (yalnızca seçili modellerde desteklenir) güncelleyebilirsiniz.

Ařaęıdaki yöntemlerden biriyle en son UEFI BIOS güncelleřtirme paketini indirip yükleyin:

- Vantage uygulamasından:

Mevcut güncelleme paketlerini denetlemek için Vantage uygulamasını açın. En yeni UEFI BIOS güncelleme paketi mevcutsa paketi indirip yüklemek için ekrandaki yönergeleri izleyin.
- Lenovo Destek Web sitesinden:
  1. <https://pcsupport.lenovo.com> adresine gidin.
  2. İřletim sistemi sürümü veya ISO görüntüsü sürümü için flař BIOS güncelleme sürücüsünü (flař güncelleme diski oluřturmak için kullanılan) indirin. Ardından indirdięiniz flař BIOS güncelleme sürücüsü için kurulum yönergelerini indirin.
  3. Kurulum yönergelerini yazdırın ve BIOS'unuzu güncellemek için yönergeleri uygulayın.

---

## BIOS güncelleme hatasından kurtarma

1. Sürücülerdeki tüm ortamları çıkarın ve tüm baęlı cihazları kapatın.
2. BIOS güncelleme diskini optik sürücüye takın ve bilgisayarı kapatın.
3. Tüm elektrik kablolarını elektrik prizlerinden çıkarın.
4. Bilgisayarın ve monitörün elektrik kablolarını yeniden prize takın.
5. Açma/kapama düęmesini yaklaşık 20 saniye basılı tutun.
6. Güç LED göstergesi üç kez yanıp söndükten sonra parmaęınızı açma/kapama düęmesinden çekin. Yaklaşık 10 saniye bekleyin.
7. Güç düęmesine basarak bilgisayarı açın. İki bip sesinin ardından, kurtarma iřlemi başlar.
8. Kurtarma iřlemi tamamlandıktan sonra bilgisayar otomatik olarak kapanır.

**Not:** Bilgisayar modeline baęlı olarak kurtarma iřlemi iki ila üç dakika sürer.
9. Tüm elektrik kablolarını elektrik prizlerinden çıkarın.
10. Çıkarılan tüm parçaları yeniden takın. Ardından, bilgisayarın ve monitörün elektrik kablolarını yeniden prize takın.
11. Bilgisayarı ve monitörü açın. Logo ekranı görüntülediğinde, F1 veya Fn+F1 tuřlarına basın.

12. Veri kaybını önlemek için BIOS ayarlarının önceki bir noktaya geri yüklendiğinden emin olun. BIOS yapılandırmaları için bkz. Bölüm 5 “UEFI BIOS” sayfa: 21.

---

## **CMOS'un temizlenmesi**

1. Sürücülerdeki tüm ortamları çıkarın ve tüm bağlı cihazları ve bilgisayarı kapatın.
2. Tüm elektrik kablolarını elektrik prizlerinden çıkarın.
3. Bilgisayarın ve monitörün elektrik kablolarını yeniden prize takın.
4. Açma/kapama düğmesini yaklaşık 20 saniye basılı tutun.
5. Güç LED göstergesi üç kez yanıp söndükten sonra parmağınızı açma/kapama düğmesinden çekin. Yaklaşık 10 saniye bekleyin.
6. Güç düğmesine basarak bilgisayarı açın. Yinelemeli şekilde iki bip sesi duyarsınız.
7. Tüm elektrik kablolarını elektrik prizlerinden çıkarın.
8. Çıkarılan tüm parçaları yeniden takın. Ardından, bilgisayarın ve monitörün elektrik kablolarını yeniden prize takın.
9. Bilgisayarı ve monitörü açın. Logo ekranı görüntülendiğinde, F1 veya Fn+F1 tuşlarına basın.
10. Veri kaybını önlemek için BIOS ayarlarının önceki bir noktaya geri yüklendiğinden emin olun. BIOS yapılandırmaları için bkz. Bölüm 5 “UEFI BIOS” sayfa: 21.



---

## Bölüm 6. Tanılama

Donanım bileşenlerini test etmek için tanılama çözümlerini kullanın ve bilgisayarın düzgün çalışmasını engelleyebilecek, işletim sistemi tarafından denetlenen ayarları rapor edin.

---

### Lenovo tanılama araçları

Lenovo tanılama araçları hakkında bilgi için şu adrese gidin:  
<https://pcsupport.lenovo.com/lenovodiagnosicsolutions>

---

### Vantage uygulaması

Vantage uygulaması bilgisayarınıza önceden yüklenmiştir. Sorunları Vantage uygulaması ile tanılamak için:

1. Windows arama kutusuna Vantage yazın ve Enter tuşuna basın.
2. Ekrandaki yönergeleri izleyin ve bir donanım taraması çalıştırın.

Vantage uygulamasını çalıştırdıktan sonra sorunu yalıtıp çözemezseniz program tarafından oluşturulan günlük dosyalarını kaydedin ve yazdırın. Lenovo teknik destek temsilcisiyle görüşürken, günlük dosyalarına ihtiyacınız olabilir.



---

## Bölüm 7. CRU değiştirme

---

### CRU'lar nedir

Müşteri Tarafından Değiştirilebilir Birimler (CRU'lar) müşteriler tarafından yükseltilebilen ya da değiştirilebilen parçalardır. Lenovo bilgisayarlarda aşağıdaki türde CRU'lar bulunur:

- **Kendi kendine hizmet CRU'ları:** Müşterinin kendisi tarafından veya eğitimli hizmet teknisyenleri tarafından ek bir ücretle kolaylıkla takılabilen veya değiştirilebilen parçaları ifade eder.
- **İsteğe bağlı hizmet CRU'ları:** Daha yüksek beceri düzeyine sahip müşterilerin kendi kendilerine takabilecekleri veya değiştirebilecekleri parçaları ifade eder. Eğitimli hizmet teknisyenleri de müşterinin makinesi için tanımlanmış olan garanti türü kapsamındaki parçaları takmak veya değiştirmek için hizmet verebilirler.

CRU'yu kendiniz takmayı planlıyorsanız, Lenovo CRU'yu size gönderir. CRU bilgileri ve değiştirme yönergeleri ürününüzle birlikte size gönderilir ve bunlar istek üzerine her zaman Lenovo'dan edinilebilir. CRU ile değiştirdiğiniz arızalı parçayı iade etmeniz gerekebilir. İade gerekliyse: (1) yeni CRU parçasıyla birlikte iade yönergeleri, ücreti önceden ödenmiş bir iade etiketi ve bir kutu gönderilir ve (2) yeni CRU'yu aldıktan sonra otuz (30) gün içinde arızalı CRU Lenovo'ya ulaşmazsa, yeni CRU için sizden ücret talep edilebilir. Tüm ayrıntılar için [https://www.lenovo.com/warranty/llw\\_02](https://www.lenovo.com/warranty/llw_02) adresindeki Lenovo Sınırlı Garanti belgelerine bakın

Bilgisayarınız için aşağıdaki CRU listesine bakın.

#### Kendi kendine hizmet CRU'ları

- Bilgisayar kapağı
- Bilgisayar desteği\*
- Dahili hoparlörler
- Klavye\*
- Fare\*
- Güç bağdaştırıcısı
- Elektrik kablosu

#### İsteğe bağlı hizmet CRU'ları

- 2,5 inç depolama sürücüsü\*

\* seçili modeller için

---

### Bir CRU'nun değiştirilmesi

Bir CRU'yu değiştirmek için değiştirme yordamını izleyin.

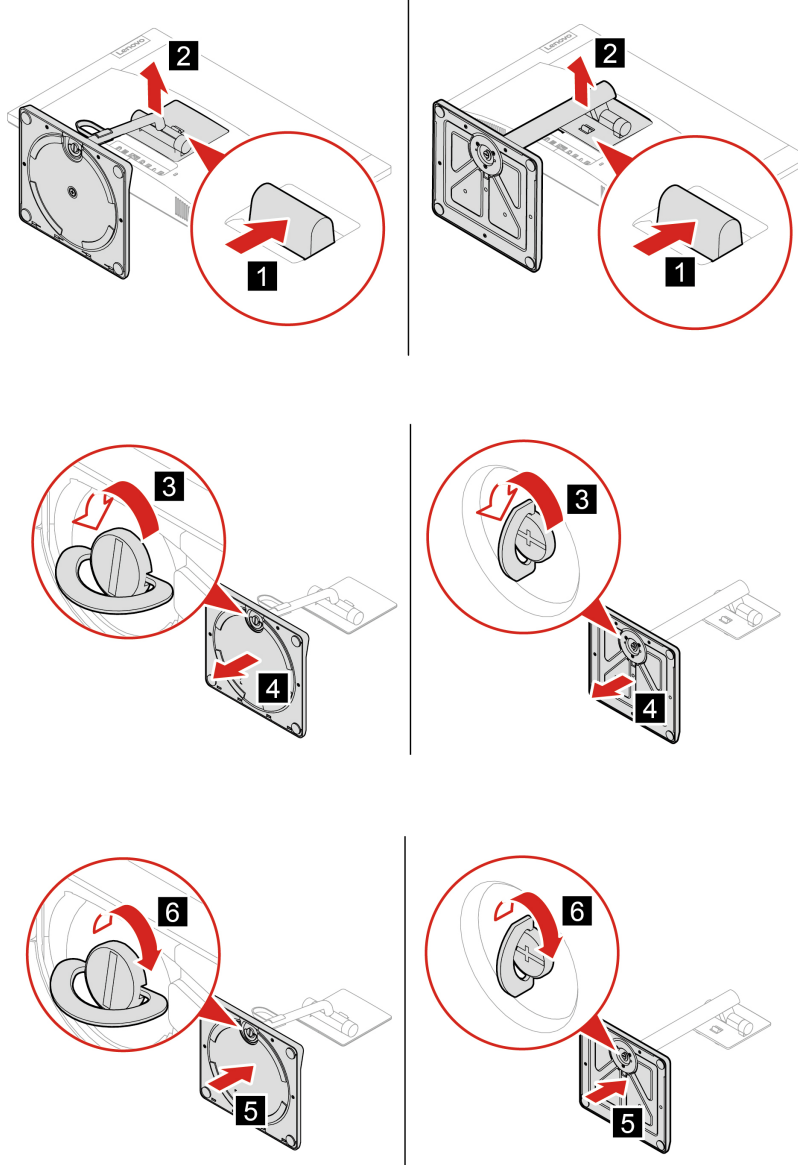
### Bilgisayar desteği

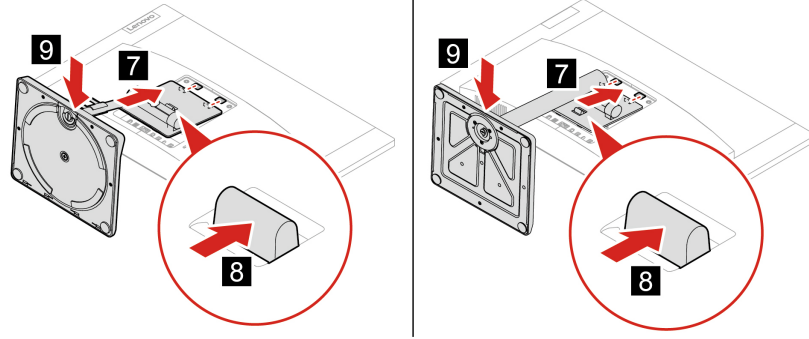
#### Ön koşul

Başlamadan önce Ek A "Önemli güvenlik bilgileri" sayfa: 43 konusunu okuyun ve aşağıdaki yönergeleri yazdırın.

## Deđiřtirme yordamı

1. Bilgisayarı kapatın ve tm bađlı cihazlar ile kabloları ıkarın.
2. Bilgisayarı AC g bađdařtırıcısından ve diđer tm kablolardan ayırın.
3. Masa ya da yzeyeye yumuřak temiz bir havlu ya da bez yayın. Bilgisayarınızı iki yanından tutup ekranı ařađı ve bilgisayar kapađı yukarı bakacak Őekilde dikkatli Őekilde yatırın.
4. Bilgisayar desteđini deđiřtirin.





5. Bilgisayarı dik bir konumda yerleştirin.

6. AC güç bağdaştırıcısını ve tüm bağlantısı kesilmiş kabloları yeniden bilgisayara bağlayın.

## Bilgisayar kapağı

### Ön koşul

Başlamadan önce Ek A “Önemli güvenlik bilgileri” sayfa: 43 konusunu okuyun ve aşağıdaki yönergeleri yazdırın.

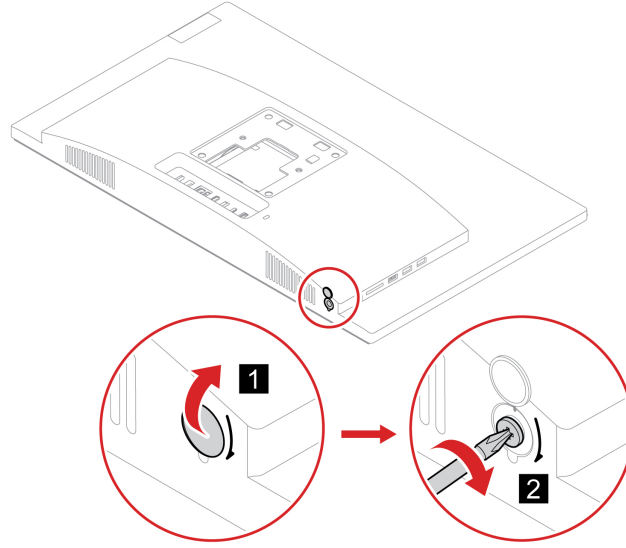


Bilgisayarın kapağını çıkarmadan önce bilgisayarı kapatın ve bilgisayarın soğuması için birkaç dakika bekleyin.

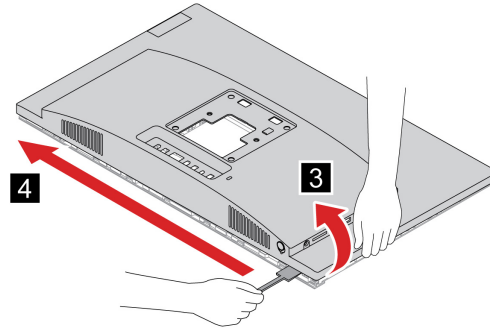
### Değiştirme yordamı

1. Bilgisayarı kapatın ve tüm bağlı cihazlar ile kabloları çıkarın.
2. Bilgisayar kapağını sabitleyen tüm kilitleme aygıtlarını açın.
3. Masa ya da yüzeye yumuşak temiz bir havlu ya da bez yayın. Bilgisayarınızı iki yanından tutup ekranı aşağı ve bilgisayar kapağı yukarı bakacak şekilde dikkatli şekilde yatırın.
4. Bilgisayar desteğini çıkarın. Bkz. “Bilgisayar desteği” sayfa: 29.
5. Bilgisayar kapağını değiştirin:

- a. Bilgisayar kapağının vida başlığını çıkarın. Bilgisayar kapağının köşesi yukarı kalkana kadar vidayı saat yönünde döndürün.

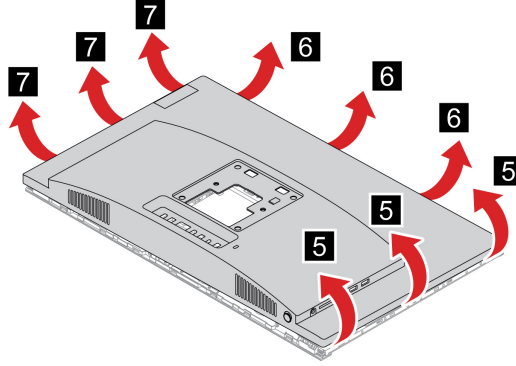


- b. Bir elinizle bilgisayar kapağını hafifçe yukarı doğru kaldırırken diğer elinizle düz bir plastik çubuk veya benzer bir araç kullanarak bilgisayar kapağının alt tarafını gösterildiği yönde kancalardan serbest bırakın.

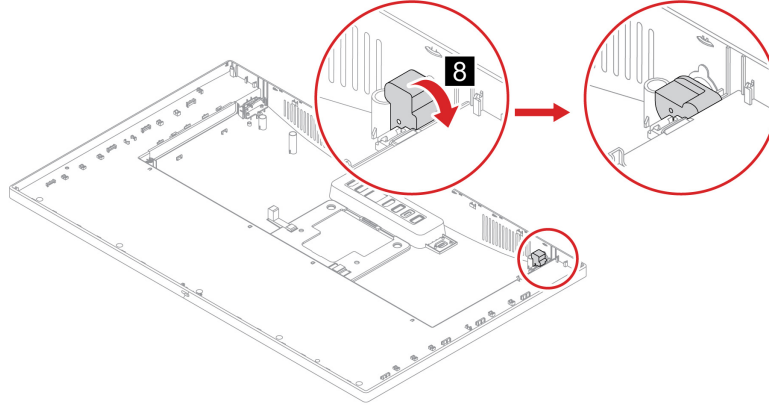


**Not:** Bilgisayar kapağına veya LCD panele zarar verebileceğinden metal tornavida ya da başka bir sert alet kullanmayın.

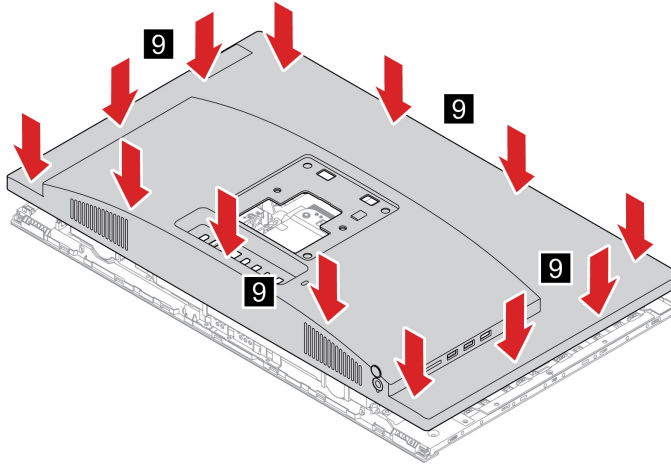
- c. Bir elinizle LCD paneli kenarlarından tutarken diğer elinizle bilgisayar kapağını parmak uçlarıyla çekerek kapağın diğer üç kenarını gösterildiği gibi tek tek sırayla kancalardan serbest bırakın.



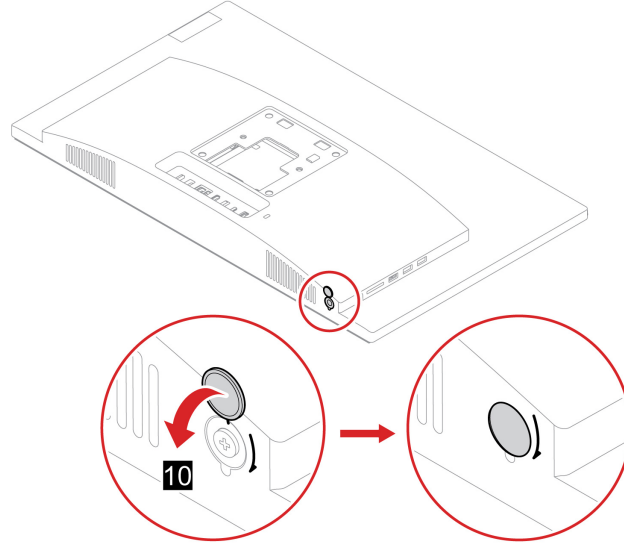
- d. Bilgisayar kapağını takmadan önce kapağı ters çevirip arka kapak serbest bırakma mandalını gösterildiği gibi ayarlayın.



- e. Bilgisayarın kapağını takın.



- f. Bilgisayar kapağı vida başlığını özgün konumuna geri getirin.



6. Bilgisayar desteğinin yeniden takılması.
7. Bilgisayarı dik bir konumda yerleştirin.
8. AC güç bağdaştırıcısını ve tüm bağlantısı kesilmiş kabloları yeniden bilgisayara bağlayın.

**Not:** Bir kilitleme aygıtı varsa, bunu bilgisayarı kilitlemek için kullanın.

## Dahili hoparlörler

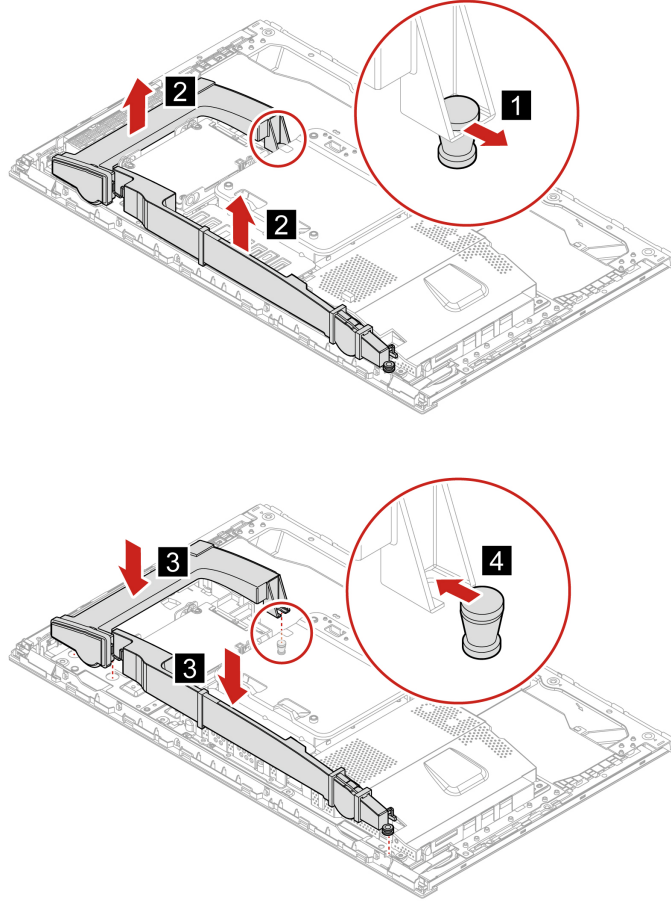
### Ön koşul

Başlamadan önce Ek A “Önemli güvenlik bilgileri” sayfa: 43 konusunu okuyun ve aşağıdaki yönergeleri yazdırın.

### Değiştirme yordamı

1. Bilgisayar desteğini çıkarın. Bkz. “Bilgisayar desteği” sayfa: 29.
2. Bilgisayarın kapağını çıkarın. Bkz. “Bilgisayar kapağı” sayfa: 31.
3. İç hoparlör kablosunu sistem kartından sökün.
4. Dahili hoparlörleri değiştirin.





5. Yeni iç hoparlör kablosunu sistem kartına bağlayın.

6. Çıkarılan parçaları yeniden takın. Ardından, AC güç bağdaştırıcısını ve tüm bağlantısı kesilmiş kabloları yeniden bilgisayara bağlayın.

## 2,5 inç depolama sürücüsü

### Ön koşul

Başlamadan önce Ek A “Önemli güvenlik bilgileri” sayfa: 43 konusunu okuyun ve aşağıdaki yönergeleri yazdırın.

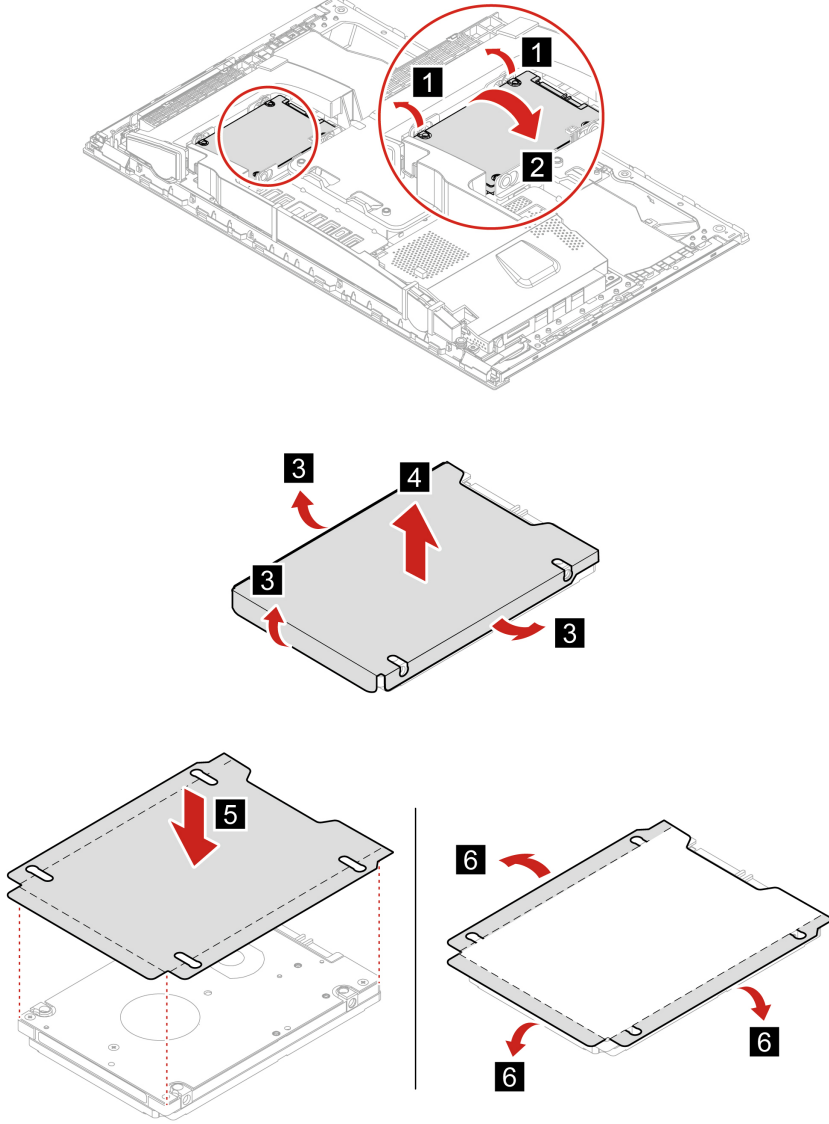
**Uyarı:** Dahili depolama sürücüsü hassastır. Yanlış bir şekilde tutulması verilerin zarar görmesine ve tamamen kaybolmasına neden olabilir. Dahili depolama sürücüsünü taşıırken aşağıdaki yönergelere dikkat edin:

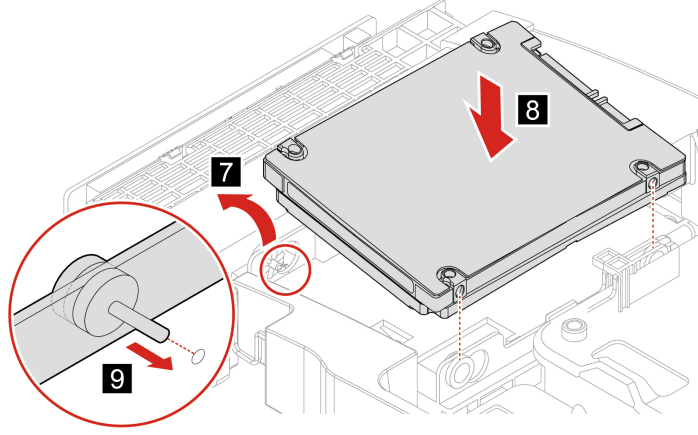
- Dahili depolama sürücüsünü yalnızca yükseltme veya onarım amacıyla değiştirin. Dahili depolama sürücüsü sık değişikliğe veya yenilemeye uygun şekilde tasarlanmamıştır.
- Dahili depolama sürücüsünü değiştirmeden önce, saklamak istediğiniz tüm verilerin bir yedek kopyasını alın.
- Dahili depolama sürücüsünün makineye temas eden kenarına dokunmayın. Aksi takdirde dahili depolama sürücüsü hasar görebilir.

- Dahili depolama sürücüsüne baskı uygulamayın.
- Dahili depolama sürücüsünü darbeler ve titreşime maruz bırakmayın. Dahili depolama sürücüsünü darbelerin etkisini hafifletecek, kumaş gibi yumuşak bir malzemenin üzerine koyun.

### Değiştirme yordamı

1. Bilgisayar desteğini çıkarın. Bkz. "Bilgisayar desteği" sayfa: 29.
2. Bilgisayarın kapağını çıkarın. Bkz. "Bilgisayar kapağı" sayfa: 31.
3. Depolama sürücüsü kablosunu 2,5 inç depolama sürücüsünden sökün.
4. 2,5 inç depolama sürücüsünü değiştirin.





5. Depolama sürücüsü kablosunu 2,5 inç depolama sürücüsüne yeniden bağlayın.

6. Çıkarılan tüm parçaları yeniden takın. Ardından, AC güç bağdaştırıcısını ve tüm bağlantısı kesilmiş kabloları yeniden bilgisayara bağlayın.



---

## Bölüm 8. Yardım ve destek

---

### Kendi kendine yardım kaynakları

Bilgisayar ve sorunları giderme hakkında daha fazla bilgi için aşağıdaki kendi kendine yardım kaynaklarını kullanın.

Kaynaklar	Nasıl erişilir?
Sorun giderme ve sık sorulan sorular	<ul style="list-style-type: none"><li>• <a href="https://www.lenovo.com/tips">https://www.lenovo.com/tips</a></li><li>• <a href="https://forums.lenovo.com">https://forums.lenovo.com</a></li></ul>
Erişilebilirlik bilgileri	<a href="https://www.lenovo.com/accessibility">https://www.lenovo.com/accessibility</a>
Windows'un sıfırlanması veya geri yüklenmesi	<ul style="list-style-type: none"><li>• Lenovo kurtarma seçeneklerini kullanın.<ol style="list-style-type: none"><li>1. <a href="https://support.lenovo.com/HowToCreateLenovoRecovery">https://support.lenovo.com/HowToCreateLenovoRecovery</a> adresine gidin.</li><li>2. Ekranaya gelen yönergeleri izleyin.</li></ol></li><li>• Windows kurtarma seçeneklerini kullanın.<ol style="list-style-type: none"><li>1. <a href="https://pcsupport.lenovo.com">https://pcsupport.lenovo.com</a> adresine gidin.</li><li>2. Bilgisayarınızı algılatın veya bilgisayar modelini manuel olarak seçin.</li><li>3. Kurtarma yönergeleri için işletim sistemini tanılamak üzere sorun giderme menüsüne gidin.</li></ol></li></ul>
Aşağıdakileri yapmak için Vantage uygulamasını kullanın: <ul style="list-style-type: none"><li>• Cihaz ayarlarını yapılandırma.</li><li>• UEFI BIOS, sürücüler ve sabit yazılım güncellemelerini indirip yükleme.</li><li>• Dış tehditlere karşı bilgisayarınızın güvenliğini sağlama.</li><li>• Donanım sorunlarını tanılama.</li><li>• Bilgisayar garanti durumunu kontrol etme.</li><li>• <i>Kullanma Kılavuzu</i> ve yararlı makalelere erişme.</li></ul>	Windows arama kutusuna Vantage yazın.
<b>Not:</b> Bilgisayar modeline bağlı olarak, kullanılacak özellikler farklılık gösterebilir.	
Ürün belgeleri: <ul style="list-style-type: none"><li>• <i>Güvenlik ve Garanti Kılavuzu</i></li><li>• <i>Genel Güvenlik ve Uyumluluk Bildirimleri</i></li><li>• <i>Kurulum Kılavuzu</i></li><li>• Bu <i>Kullanma Kılavuzu</i></li><li>• <i>Düzenlemeye İlişkin Not</i></li></ul>	<a href="https://pcsupport.lenovo.com">https://pcsupport.lenovo.com</a> adresine gidin. Ardından, istediğiniz belgeleri filtrelemek için ekrandaki yönergeleri izleyin.

Kaynaklar	Nasıl erişilir?
Aşağıdaki konularla ilgili en yeni destek bilgilerini içeren Lenovo Destek Web sitesi:	
<ul style="list-style-type: none"><li>Sürücüler ve yazılım</li><li>Tanılama çözümleri</li><li>Ürün ve hizmet garantisi</li><li>Ürün ve parça ayrıntıları</li><li>Bilgi tabanı ve sık sorulan sorular</li></ul>	<a href="https://pcsupport.lenovo.com">https://pcsupport.lenovo.com</a>
Windows yardım bilgileri	<ul style="list-style-type: none"><li>Windows arama kutusuna <b>Get Help</b> (Yardım Alın) veya <b>Tips</b> (İpuçları) yazıp Enter tuşuna basın.</li><li>Windows Search'ü veya Cortana® kişisel yardımcısı kullanın.</li><li>Microsoft Desteği Web sitesi: <a href="https://support.microsoft.com">https://support.microsoft.com</a></li></ul>

## Lenovo'yu arama

Sorunu kendiniz çözmeye çalıştığınız halde yine de dışarıdan yardıma gereksinim duyarsanız Lenovo Müşteri Destek Merkezi'ni arayabilirsiniz.

## Lenovo ile iletişim kurmadan önce

Lenovo'yu aramadan önce aşağıdakileri hazırlayın:

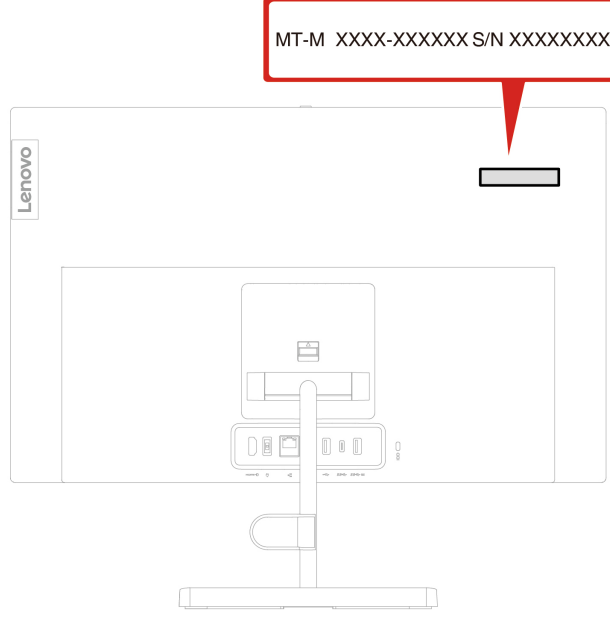
1. Sorun belirtilerini ve ayrıntılarını not alın:

- Sorun nedir? Sürekli mi kesintili mi?
- Herhangi bir hata iletisi ya da hata kodu var mı?
- Hangi işletim sistemini kullanıyorsunuz? Hangi sürüm?
- Sorun ortaya çıktığında hangi yazılım uygulamaları çalışıyordu?
- Sorun yeniden oluşturulabilir mi? Evetse, nasıl?

2. Sistem bilgilerini not alın:

- Ürün adı
- Makine tipi ve seri numarası

Aşağıdaki şekilde, bilgisayarınızın makine tipi ve seri numarasının nerede bulunduğu gösterilmektedir.



## Lenovo Müşteri Destek Merkezi

Garanti süresi boyunca, yardım için Lenovo Müşteri Destek Merkezi'ni arayabilirsiniz.

### Telefon numaraları

Ülkenizdeki ya da bölgenizdeki Lenovo Destek telefon numaralarının listesi için şu web sitesine bakın: <https://pcsupport.lenovo.com/supportphonest>

**Not:** Telefon numaraları önceden bildirilmeden değiştirilebilir. Ülkenize ya da bölgenize ilişkin bir telefon numarası sağlanmamışsa, Lenovo yetkili satıcınızı ya da Lenovo pazarlama temsilcisini arayın.

### Garanti süresi boyunca kullanılabilir hizmetler

- Sorunun saptanması - Donanım sorununuzun olup olmadığını saptama ve sorunu düzeltmek için yapılacak işleme karar verme konularında size yardımcı olacak eğitimli personel vardır.
- Lenovo donanım onarımı - Sorunun, garanti kapsamındaki bir Lenovo donanımından kaynaklandığı belirlenirse, geçerli hizmet düzeyini sağlamak üzere eğitimli hizmet personeli bulunmaktadır.
- Mühendislik düzeyindeki değişiklik yönetimi - Az rastlanmakla birlikte bir ürün satıldıktan sonra da yapılması gereken bazı değişiklikler ortaya çıkabilir. Lenovo ya da Lenovo tarafından yetkilendirilmiş yetkili satıcınız, donanımınıza uygulanabilecek Mühendislik Düzeyindeki Değişiklikleri (EC'ler) gerçekleştirecektir.

### Kapsam dahilinde olmayan hizmetler

- Lenovo tarafından ya da Lenovo için üretilmemiş ve garanti verilmeyen parçaların kullanılması veya değiştirilmesi
- Yazılım sorunu kaynaklarının belirlenmesi
- UEFI BIOS'un kuruluşu ya da büyütmenin bir parçası olarak yapılandırılması
- Cihaz sürücülerindeki değişiklikler ya da yükseltmeler
- Ağ işletim sistemlerinin (NOS) kuruluşu ve bakımı
- Programların kurulumu ve bakımı

Lenovo donanım ürününüz için geçerli olan Lenovo Sınırlı Garanti Bildirimi'nin kayıt ve koşulları için bilgisayarınızla birlikte gelen *Güvenlik ve Garanti Kılavuzu*'na bakın.

---

## Ek hizmetlerin satın alınması

Garanti süresi devam ederken ve sonrasında,  
<https://pcsupport.lenovo.com/warrantyupgrade>  
adresine giderek Lenovo'dan ek hizmetler satın alabilirsiniz.

Hizmetlerin sağlanabilirliđi ve hizmetin adı ülkeye ya da bölgeye göre deđişebilir.



---

## Ek A. Önemli güvenlik bilgileri

---

### Güvenlik bildirimleri

Bu bilgiler bilgisayarınızı güvenle kullanmanız için size yardımcı olabilir. Bilgisayarınızla birlikte verilen tüm bilgileri izleyin ve saklayın. Bu belgedeki bilgiler satın alma sözleşmenizin ya da Sınırlı Garanti'nin koşullarını değiştirmez. Ek bilgi için şu adrese gidin:

- [https://www.lenovo.com/warranty/llw\\_02](https://www.lenovo.com/warranty/llw_02)
- <https://pcsupport.lenovo.com/warrantylookup>

Müşteri güvenliği önemlidir. Ürünlerimiz güvenli ve etkili olacak biçimde geliştirilir. Ancak, kişisel bilgisayarlar elektronik cihazlardır. Elektrik kabloları, güç bağdaştırıcıları ve diğer özellikler, özellikle yanlış kullanıldıklarında, fiziksel yaralanma ya da maddi zarara yol açabilecek olası güvenlik riskleri yaratabilir. Bu riskleri en aza indirmek için ürününüzle birlikte verilen yönergeleri izleyin, ürünün üzerindeki ve çalıştırma yönergelerindeki tüm uyarıları inceleyin ve bu belgede verilen bilgileri dikkatlice gözden geçirin. Bu belgede yer alan ve ürününüzle birlikte verilen bilgileri dikkatli bir şekilde izleyerek, kendinizi tehlikelerden koruyabilir ve daha güvenli bir çalışma ortamı oluşturabilirsiniz. Bilgisayar üreticinin belirtmediği bir şekilde kullanılıyorsa bilgisayar tarafından sağlanan koruma bundan olumsuz etkilenebilir.

**Not:** Burada yer alan bilgiler, güç bağdaştırıcılarına ve pillere gönderide bulunur. Ayrıca bazı ürünler (hoparlörler ve monitörler gibi) dış güç bağdaştırıcılarıyla birlikte gönderilir. Böyle bir ürün aldıysanız, bu bilgiler sizin ürününüz için geçerlidir. Ayrıca, bilgisayar ürünlerinde, bilgisayar prize takılı olmadığında da sistem saatine güç sağlayan madeni para büyüklüğünde bir iç pil bulunur; bu nedenle pil güvenliği bilgileri tüm bilgisayarlar ürünleri için geçerlidir.

---

### Anında işlem gerektiren koşullar

Ürünler yanlış kullanım ya da ihmal yüzünden zarar görebilir. Ürünün gördüğü bazı hasarlar, ürün inceleninceye ya da gerekirse, yetkili bakım uzmanı tarafından onarılıncaya kadar bir daha kullanılmamasını gerektirecek ölçüde ciddi olabilir.

Her elektronik cihazda olduğu gibi, ürün açıkken çok dikkatli olun.

Nadiren de olsa bir koku duyabilir ya da ürününüzden duman çıktığını ya da kıvılcımlar geldiğini görebilirsiniz. Patlama, çatlama ya da tıslama gibi sesler de duyabilirsiniz. Bunlar yalnızca, elektronik bir iç bileşenin güvenli ve denetimli bir şekilde çalışmadığı anlamına gelebilir. Ya da olası bir güvenlik sorununu işaret ediyor olabilir. Risk almayın ya da durumu kendiniz tanılamaya çalışmayın. Daha fazla bilgi için Müşteri Destek Merkezine başvurun. Hizmet ve Destek telefon numaralarının listesi için aşağıdaki web sitesine bakın:

<https://pcsupport.lenovo.com/supportphonest>

Bilgisayarınızı ve bileşenlerini hasar, aşınma ya da tehlike işaretleri olup olmadığını denetlemek için sık sık inceleyin. Bir bileşenin durumu hakkında herhangi bir sorunuz varsa, ürünü kullanmayın. Ürünün nasıl inceleneceği ve gerekiyorsa, onarımının nasıl yapılacağına ilişkin yönergeler için Müşteri Destek Merkezi'ne ya da ürünün üreticisine başvurun.

Aşağıda listelenen durumlardan birini fark etmeniz halinde ya da ürününüzün güvenliğiyle ilgili endişeleriniz olduğunda, daha fazla yardım almak için Müşteri Destek Merkezi'yle iletişime geçin.

## **kuruncaya kadar ürünü kullanmayın ve ürünün güç kaynağı ve telekomünikasyon hatları ile bağlantısını kesin.**

- Elektrik kabloları, prizler, güç bağdaştırıcıları, uzatma kabloları, ani elektrik akımı değişimine karşı koruyucu aygıtlar ya da çatlak, kırık ya da zarar görmüş güç kaynakları.
- Aşırı ısınma işaretleri, duman, kıvılcıklar ya da ateş.
- Pilin zarar görmesi (örneğin, çizikler, yarıklar ya da büzülmeler), pilin boşalması ya da pilin üstünde yabancı maddelerin birikmesi.
- Bir çatlama, tıslama ya da patlama sesi ya da üründen gelen güçlü bir koku.
- Sıvı bir maddenin döküldüğünü ya da bilgisayarın, güç kablosunun ya da güç bağdaştırıcısının üstüne bir nesnenin düştüğünü gösteren işaretler.
- Bilgisayarın, elektrik kablosunun ya da güç bağdaştırıcısının suya maruz kalması.
- Ürünün düşürülmesi ya da herhangi bir şekilde hasar görmesi.
- Çalıştırma yönergelerini izlediğinizde ürünün normal bir şekilde çalışmaması.

**Not:** Lenovo için ya da Lenovo tarafından üretilmemiş olan bir üründe (uzatma kablosu gibi) bu durumlarla karşılaşırsanız, ek yönergeler almak için ürün üreticisiyle iletişim kuruncaya ya da ilgili ürünü yenisiyle değiştirmeye kadar ürünü kullanmayın.

---

## **Hizmet ve yükseltmeler**

Müşteri Destek Merkezi tarafından ya da elinizdeki kullanım kılavuzlarında belirtilmedikçe, bir ürünün bakımını kendiniz yapmayı denemeyin. Yalnızca, ürününüzü onarma yetkisi bulunan bir Garanti Hizmet Çözüm Ortağı'na başvurun.

**Not:** Bazı bilgisayar parçaları için model yükseltme ya da değiştirme işlemlerini müşteriler yapabilir. yükseltmeler genellikle aksam olarak adlandırılır. Müşteri tarafından takılması onaylanan değiştirme parçaları CRU'lar (Müşteri Tarafından Değiştirilebilir Birimler) olarak adlandırılır. Lenovo, müşterilerin aksamaları takmasının ya da CRU'ları değiştirmesinin uygun olduğu durumlarda ilgili yönergelerin yer aldığı çeşitli belgeler sağlar. Parça takarken ya da değiştirirken tüm yönergelere dikkatle uymanız gerekir. Güç göstergesinin Kapalı (Off) durumda olması, ürünün içindeki voltaj düzeylerinin sıfır olduğu anlamına gelmeyebilir. Güç kablosu bulunan bir üründen kapakları çıkarmadan önce her zaman gücün kapalı olduğundan ve ürünün tüm güç kaynaklarıyla bağlantısının kesildiğinden emin olun. Başka sorunuz ya da endişeniz varsa, Müşteri Destek Merkezi'yle iletişim kurun.

Elektrik kablosunu çıkardıktan sonra bilgisayarda hareket eden parça kalmaz, ancak güvenliğinizi için aşağıdaki uyarılar gereklidir.



Hareketli Parçalar:

Parmaklarınızı ve vücudunuzun diğer bölümlerini zarar verebilecek hareketli parçalardan uzak tutun. Yaralanmanız durumunda hemen tıbbi yardıma başvurun.



Sıcak Yüzey:

Bilgisayarın içindeki sıcak bileşenlerle temas etmekten kaçınin. Çalışma sırasında, bazı bileşenler cildinizin yanmasına neden olacak kadar ısınır. Bilgisayarın kapağını açmadan önce bilgisayarı kapatın, güç bağlantısını kesin ve bileşenlerin soğuması için yaklaşık 10 dakika bekleyin.



Bir CRU'yu deęiřtirdikten sonra, gc baęlantısını yapıp bilgisayarı alıřtırmadan nce bilgisayar kapaęı da dahil olmak zere tm koruyucu kapakları yerlerine takın. Bu iřlem, ani elektrik arpması riskini nlemeye ve ok ender durumlarda ortaya ıkabilecek beklenmedik bir yangının engellenmesini saęlamaya yardımcı olmak aısından nemlidir.



Keskin Kenarlar:

CRU'ları deęiřtirirken, yaralanmaya neden olabilecek keskin kenarlara veya křelere dikkat edin. Yaralanmanız durumunda hemen tıbbi yardıma bařvurun.

## Gc kabloları ve gc baędařtırcıları



**TEHLİKE**

**Yalnızca rn reticisi tarafından saęlanan gc kablolarını ve gc baędařtırcılarını kullanın.**

**Gc kablolarının gvenlik onayından gemesi gerekir. Almanya iin bu H03VV-F, 3G, 0,75 mm<sup>2</sup> veya daha stn nitelikli bir kablodur. Dięer lkelerde aynı řekilde uygun niteliklere sahip kablolar kullanılmalıdır.**

**Bir gc kablosunu hibir zaman bir gc baędařtırcısının ya da bařka bir nesnenin etrafına dolamayın. Bu řekilde dolanması kablonun ařınmasına, kırılmasına ya da kıvrılmasına yol aacak bir řekilde kabloyu gerebilir. Bu durum gvenlik tehlikesi yaratabilir.**

**Kabloları her zaman, zerinden yrnmeyecek, ayak altında kalmayacak ya da nesnelere tarafından sıkıřtırılmayacak bir řekilde dřeyin.**

**Gc kablolarını ve gc baędařtırcılarını sıvı maddelerden koruyun. rneęin, gc kablonuzu ya da gc baędařtırcınızı hibir zaman lavabolara, borulara, tuvaletlere yakın yerlere ya da sıvı temizlik maddeleriyle temizlenen zeminlere koymayın. Sıvı maddeler, zellikle de gc kablosu ya da gc baędařtırcısı yanlış kullanımdan dolayı gerginse, kısa devreye neden olabilir. Ayrıca, sıvı maddeler gc kablosu ubirimlerinin ve/veya gc baędařtırcısı zerindeki baęla ubirimlerinin ařınmasına neden olarak ařırı ısınmaya yol aabilir.**

**Tm elektrik kablosu baęlalarının yuvalarına gvenli ve tam olarak takıldıęından emin olun.**

**AC giriř ięnelerinde ařınma grlen ya da AC giriř ięnelerinde ya da herhangi bir yerinde ařırı ısınma (rneęin, deforme olmuř plastik) grlen gc baędařtırcılarını kullanmayın.**

**Ularından birindeki elektrik baęlantılarında ařınma ya da ařırı ısınma grlen ya da herhangi bir řekilde hasarlı grnen gc kablolarını kullanmayın.**

**Olası ařırı ısınmayı nlemek iin, gc baędařtırcısı bir elektrik prizine takılıyken elektrik prizinin zerini rt veya bařka nesnelere kapatmayın.**

---

## Elektrik kablosuna ilişkin not

**Not:** Bu ürünle birlikte verilen elektrik kablosunun ve bağdaştırıcının yalnızca bu ürünle birlikte kullanılması amaçlanmıştır. Bunları başka ürünlerle kullanmayın.

Lenovo, güvenliğinizi için, bu ürünle kullanılmak üzere topraklı fiş içeren bir güç kablosu sağlamaktadır. Elektrik çarpmasından korunmak için, güç kablosunu ve fişi doğru biçimde topraklanmış bir prizle kullanın.

ABD'de ve Kanada'da kullanılan Lenovo elektrik kabloları, UL'ye (Underwriter's Laboratories'e) göre listelenmiştir ve CSA (Canadian Standards Association) tarafından onaylanmıştır.

115 volt elektrikle çalıştırılmak üzere tasarlanan birimler için UL tarafından listelenen ve CSA tarafından onaylanan en az 18 AWG, SVT ya da SJT Tipinde, üç iletken kabloya sahip, en fazla 10 amperlik, 125 voltluk ve 15 ft uzunluğunda ve paralel ağızlı kablo takımı olan topraklı bağlantı prizi kullanın.

230 volt (ABD içinde) elektrikle çalıştırılmak üzere tasarlanan birimler için UL tarafından listelenen ve CSA tarafından onaylanan en az 18 AWG, SVT ya da SJT Tipinde, üç iletken kabloya sahip, en fazla 15 amperlik, 250 voltluk ve 10 ft uzunluğunda ve çift ağızlı kablo takımı olan topraklı bağlantı prizi kullanın.

230 volt elektrikle (ABD dışında kullanım) çalıştırılmak üzere tasarlanmış birimler için: Topraklı fiş içeren bir kablo takımı kullanın. Donatının kurulacağı ülkede, kablo takımının gerekli güvenlik onaylarının alınmış olması gerekir.

Belirli bir ülkeye ya da bölgeye ilişkin Lenovo tarafından sağlanan güç kabloları genellikle yalnızca o ülkede ya da bölgede bulunabilir.

Almanya'da çalıştırılmak üzere tasarlanmış birimler için: Elektrik kablolarının güvenlik onayından geçmesi gerekir. Almanya için bu H05VV-F, 3G, 0,75 mm<sup>2</sup> ya da daha üstün nitelikli bir kablodur. Diğer ülkelerde aynı şekilde uygun niteliklere sahip kablolar kullanılmalıdır.

Danimarka'da çalıştırılmak üzere tasarlanmış birimler için: Topraklı bağlantı fişi içeren bir kablo takımı kullanın. Donatının kurulacağı ülkede, kablo takımının gerekli güvenlik onaylarının alınmış olması gerekir.

Norveç, İsveç, Finlandiya'da çalıştırılmak üzere tasarlanmış birimler için: İki tırnaklı bağlantı fişi içeren kablo takımı kullanın. Donatının kurulacağı ülkede, kablo takımının gerekli güvenlik onaylarının alınmış olması gerekir.

Bilgisayarınızı sipariş verdiğiniz ülke dışında bir ülkede veya bölgede kullanmak isterseniz lütfen bilgisayarın kullanılacağı ülke veya bölge için ek bir Lenovo elektrik kablosu satın alın. Ayrıntılar için Web sitemizde (<https://pcsupport.lenovo.com>) sunulan elektrik kablosu kılavuzuna bakın. Bazı ülkeler ve bölgeler birden çok voltaj türünü destekler, bu nedenle istenen voltaj için uygun elektrik kablosunu sipariş ettiğinizden emin olun.

---

## Uzatma kabloları ve ilgili cihazlar

Kullandığınız uzatma kablolarının, elektrik akımına karşı koruyucu cihazların, kesintisiz güç kaynaklarının ve anahtarlı uzatma kablolarının ürünün elektrik gereksinimlerine uygun değerlerde olduğundan emin olun. Bu cihazları hiçbir zaman aşırı yüklemeyin. Anahtarlı uzatma kabloları kullanılıyorsa, yük, anahtarlı uzatma kablosu giriş değerini aşmamalıdır. Güç yükleri, güç gereksinimleri ve giriş değerleriyle ilgili sorunuz olursa, ek bilgi için bir elektrik teknisyenine başvurun.

## Fişler ve prizler



### TEHLİKE

Bilgisayar donatınızla kullanmayı planladığınız bir priz (güç prizi) hasar görmüş ya da aşınmış görünüyorsa, yetkili bir elektrik teknisyeni tarafından değiştirilmeden prizi kullanmayın.

Fişi bükmeyin ve fişte değişiklik yapmayın. Fiş hasar görmüşse, değiştirmek için üreticiye başvurun.

Prizi, büyük miktarlarda elektrik çeken diğer ev aletleri ya da ticari aletlerle paylaşmayın; tersi durumda, sabit olmayan voltaj düzeyleri, bilgisayarınıza, verilerinize ya da bağlı cihazlarınıza zarar verebilir.

Bazı ürünlerde üç geçme dişli fiş kullanılmıştır. Bu fiş yalnızca topraklanmış bir elektrik prizine takılabilir. Bu bir güvenlik özelliğidir. Fişi topraklanmamış bir prize takmayı deneyerek, bu güvenlik özelliğini engellemiş olursunuz. Fişi prize takamıyorsanız, onaylanmış bir priz bağdaştırıcısı için ya da elinizdeki fişi bu güvenlik özelliğini geçerli kılan bir fişle değiştirmek için bir elektrik teknisyenine başvurun. Bir elektrik prizini hiçbir zaman aşırı yüklemeyin. Genel sistem yükü, şube devresi değerinin yüzde 80'ini aşmamalıdır. Güç yükleri ve şube devresi değerleriyle ilgili sorunuz olursa, ek bilgi için bir elektrik teknisyenine başvurun.

Kullandığınız güç prizinin tesisatının düzgün bir şekilde yapıldığından, kolay erişilebilir olduğundan ve donatıya yakın konumlandığından emin olun. Güç kablolarını, kabloları gerekir şekilde uzatmayın.

Güç prizinin taktığınız ürün için doğru voltajı ve akımı sağladığından emin olun.

Donatıyı dikkatlice elektrik prizine takın ve elektrik prizinden çıkarın.

## Güç kaynağı bildirimi

Güç kaynağındaki aşağıdaki etiketi taşıyan hiçbir kapağı ya da parçayı çıkarmayın.



Bu etiketin bulunduğu bileşenlerin içinde tehlikeli düzeyde voltaj, akım ve enerji vardır. Bu bileşenlerin içinde onarılabilecek parça yoktur. Bu parçalardan birinde sorun olduğuna düşünüyorsanız, bir servis teknisyeniyle görüşün.

## Dış cihazlar

### DİKKAT:

Bilgisayarda güç açıkken USB ve 1394 kablolarından başka herhangi bir dış cihaz kablosu bağlamayın ya çıkarmayın, tersi durumda, bilgisayarınıza zarar verebilirsiniz. Bağlanan cihazlara olası bir zarar gelmesini önlemek amacıyla dış cihazları çıkarmak için bilgisayarınız kapandıktan sonra en az beş saniye bekleyin.

---

## Madeni para büyüklüğünde hücreli lityum pile ilişkin bildirim



### TEHLİKE

Pil yanlış değiştirilirse patlama tehlikesi vardır.

Madeni para büyüklüğünde hücreli pil CRU değilse madeni para büyüklüğünde hücreli pili değiştirmeye çalışmayın. Pil, yetkili bir Lenovo onarım merkezi ya da teknisyeni tarafından değiştirilmelidir.

Yetkili Lenovo onarım merkezleri ya da teknisyenleri Lenovo pillerini yerel yasa ve yönetmeliklere uygun olarak geri dönüştürür.



Madeni para büyüklüğündeki lityum pili değiştirirken, yalnızca üreticinin önerdiği tipte ya da benzer bir pil kullanın. Pil lityum içerir ve yanlış kullanıldığında ya da atıldığında patlayabilir. Madeni para büyüklüğündeki lityum pilin yutulması boğulmaya veya en fazla iki saat içinde ciddi dahili yanıklara neden olabilir ve hatta ölüme yol açabilir.

Pilleri çocuklardan uzak tutun. Madeni para büyüklüğündeki lityum pilin yutulması veya vücudun herhangi bir bölümünün içine yerleştirilmesi durumunda derhal tıbbi yardım alın.

### Pilleri:

- Islatmayın ya da suya atmayın
- 100°C (212°F) sıcaklığın üzerine çıkacak şekilde ısıtmayın
- Onarmaya kalkışmayın ya da parçalarına ayırmayın
- Hava basıncının son derece düşük olduğu bir ortamda bırakmayın
- Hava sıcaklığının son derece yüksek olduğu bir ortamda bırakmayın
- Ezmeyin, delmeyin, kesmeyin veya yakmayın

Pili atarken, yerel yasa ve yönetmeliklere uyun.

Aşağıdaki bildirim, ABD'nin Kaliforniya Eyaleti'ndeki kullanıcılar içindir.

Kaliforniya için Perklorat Bilgisi:

Madeni para büyüklüğünde hücreli lityum manganez dioksit pil içeren ürünler, perklorat maddesi içerebilir.

Perklorat içeren malzemelerin dikkatli kullanılması gerekir, bkz. <https://www.dtsc.ca.gov/hazardouswaste/perchlorate/>.

---

## Isı ve ürünün havalandırılması



Bilgisayarlar, güç bağdaştırıcıları ve birçok donatı açıkken ve pilleri dolarken ısı üretir. Her zaman aşağıdaki temel önlemleri alın:

- Ürünler çalışırken ya da pil dolarken bilgisayarınızı, güç bağıdaştırıcısını ya da donatıları vücudunuzun herhangi bir bölgesiyle uzun süre temas edecek şekilde bırakmayın. Bilgisayarınız, güç bağıdaştırıcısı ve birçok donatı normal çalışma sırasında biraz ısı üretir. Cihazların vücutla uzun süre temas etmesi rahatsızlığa ya da olası bir deri yanığına neden olabilir.
- Pili yanıcı maddelerin yanında ya da patlamaya uygun ortamlarda doldurmayın ya da bilgisayarı, güç bağıdaştırıcısını ya da donatıları çalıştırmayın.
- Güvenlik, rahatlık ve güvenilir işleyiş için ürününüzde havalandırma yuvaları, fanlar ve ısı alıcıları bulunur. Bu aksamlar, ürünün bir yatak, kanepa, halı ya da başka bir esnek yüzeyin üzerine konulmasıyla bloke edilebilir. Bu aksamları hiçbir şekilde bloke etmeyin, kapatmayın ya da geçersiz kılmayın.

En az üç ayda bir masaüstü bilgisayarınızda toz birikip birikmediğini kontrol edin. Bilgisayarınızı incelemeyden önce, bilgisayarı kapatın ve bilgisayarın elektrik kablosunu elektrik prizinden çıkarın. Ardından, pervanelerde ve çerçevedeki deliklerde toplanan tozu temizleyin. Bilgisayarın dışında toz biriktiğini fark ederseniz bilgisayarınızın içindeki soğutma radyatörü alıcı iç kanatları, güç kaynağı pervaneleri ve fanlar gibi parçalara da bakıp buralarda biriken tozları da temizlemeniz gerekir. Kapağını açmadan önce bilgisayarınızı her zaman kapatın ve fişini prizden çıkarın. Bilgisayarınızı fazla hareketin olduğu alanlardan en az 60 cm uzakta çalıştırmaya özen gösterin. Bilgisayarı, yoğun hareketin olduğu bir ortamda çalıştırmanız gerekiyorsa, bilgisayarınızı daha sık denetleyin ve temizleyin.

Güvenliğiniz ve bilgisayardan en iyi performansı elde etmek için her zaman masaüstü bilgisayarınızda aşağıdaki temel önlemleri alın:

- Bilgisayar prize takılıken kapağını kapalı tutun.
- Düzenli olarak bilgisayarın dışında toz birikip birikmediğine bakın.
- Hava deliklerinde ve ön çerçevedeki deliklerde toplanan tozları temizleyin. Tozlu ya da hareketin yoğun olduğu yerlerde çalışan bilgisayarlarda temizleme işlemini daha sık yapmanız gerekebilir.
- Bilgisayardaki hava deliklerini engellemeyin ya da kapatmayın.
- Bilgisayarınızı mobilyaların içinde saklamayın veya çalıştırmayın. Bu, aşırı ısınma riskini artırır.
- Bilgisayarın içine giren hava sıcaklığı en çok 35°C (95°F) olmalıdır.
- Hava süzme cihazları takmayın. Bunlar düzgün şekilde soğutmayı engelleyebilir.

## Elektrik akımı güvenlik bilgileri



### TEHLİKE

Güç, telefon ve iletişim kablolarındaki elektrik akımı tehlikelidir.

Elektrik çarpması tehlikesine karşı korunmak için:

- Yıldırım düşmesi gibi olayların gözlemlendiği koşullarda bilgisayarınızı kullanmayın.
- Yıldırım düşmesi gibi doğa olaylarının gözlemlendiği koşullarda hiçbir kabloyu takmayın ve çıkarmayın ya da bu ürünün kurulum, bakım ya da yeniden yapılandırma işlemlerini gerçekleştirmeyin.
- Tüm güç kablolarını doğru biçimde kablolanmış ve topraklanmış prize takın.
- Bu ürüne bağlanacak tüm donatıları doğru biçimde kablolanmış prizlere takın.
- Mümkünse, sinyal kablolarını takıp çıkarırken yalnızca tek bir elinizi kullanın.
- Ateşe, suya ve yapısal bir hasara maruz kalan hiçbir donatıyı çalıştırmayın.
- Kurulum ve yapılandırma yordamlarında tersi belirtilmediği sürece cihaz kapaklarını açmadan önce, cihaza bağlı güç kablolarının ve tüm kabloların bağlantılarını kesin.
- Tüm iç parçalar yerlerine sabitleninceye kadar bilgisayarınızı kullanmayın. İç parçalar ve devreler açıktayken asla bilgisayarı kullanmayın.



### TEHLİKE

Bu ürünü ya da bağlı cihazları kurarken, taşırken ya da bunların kapaklarını açarken, kabloları aşağıdaki yordamlarda gösterildiği biçimde takın ya da sökün.

Bağlamak için:

1. Tüm cihazları **KAPATIN**.
2. Önce, tüm kabloları cihazlara bağlayın.
3. Sinyal kablolarını bağlaçlara takın.
4. Elektrik kablolarını prizlere takın.
5. Cihazları **AÇIN**.

Bağlantıyı kesmek için:

1. Tüm cihazları **KAPATIN**.
2. Önce, elektrik kablolarını prizlerden çıkarın.
3. Sinyal kablolarını bağlaçlardan çıkarın.
4. Tüm kabloları cihazlardan çıkarın.

Bilgisayara bağlı diğer tüm elektrik kablolarını takmadan önce elektrik kablosunun prizden ya da yuvadan çekilmesi gerekir.

Elektrik kablosunun prize ya da yuvaya yeniden takılabilmesi için önce diğer tüm elektrik kablolarının bilgisayarınıza takılması gerekir.



### TEHLİKE

Elektrik çarpmasını önlemek için hiçbir parçayı değiştirmeyin, telefon kablosunu duvardaki bir telefon prizine takmayın ya da prizinden çıkarmayın.



## Lazer güvenliđi bilgileri

### DİKKAT:

Lazer ürünleri (CD-ROM'lar, DVD sürücüler, fiber optik cihazlar ya da ileticiler) kurulduğunda aşağıdakilere dikkat edin:

- Kapakları çıkarmayın. Lazer ürününün kapađını çıkarmanız tehlikeli lazer radyasyonu yayılmasına neden olabilir. Cihazın içinde onarılabilecek parça yoktur.
- Burada belirtilenlerin dışındaki denetimlerin, ayarların ya da yordamların kullanılması tehlikeli radyasyon yayılmasına neden olabilir.



**TEHLİKE**

Bazı lazer ürünler yerleşik Sınıf 3B lazer diyodu içerir. Aşağıdakilere dikkat edin: Açıkken lazer radyasyonu yayılabilir. Gözle doğrudan temas ettirmeyin. Işığa çıplak gözle ya da optik cihazlarla bakmayın.

## LCD bildirimi



**TEHLİKE**

Elektrik çarpması tehlikesini önlemek için:

- Kapakları çıkarmayın.
- Destek takılı olmadıkça bu ürünü çalıştırmayın.
- Yıldırım düşmesi gibi doğa olaylarının gözlemlendiđi koşullarda bu ürünü bağlamayın veya çıkarmayın.
- Elektrik kablosu fişinin doğru bir şekilde kablolanmış ve topraklanmış bir elektrik prizine takılması gerekir.
- Bu ürünün takılacağı ekipmanlar aynı zamanda düzgün bir şekilde kablolanmış ve topraklanmış elektrik prizlerine takılı olmalıdır.
- Monitörü elektrik kaynağından yalıtım için fişi elektrik prizinden çıkarmalısınız. Elektrik prizi kolay erişilebilir olmalıdır.

Kullanım:

- Monitörünüzün ağırlığı 18 kg'dan (39,68 lb) fazlaysa iki kişi tarafından taşınmasını veya kaldırılmasını öneririz.

Ürünün atılması (TFT monitörler):

- Sıvı kristal ekrandaki florasan lamba cıva içerir; yerel yönetim, devlet ya da federal devlet kurallarına uygun şekilde atılmalıdır.

Pil uyarıları:

- Pil yanlış bir tiple değiştirilirse patlama riski vardır.
- Kullanılmış pilleri yönergelere uygun şekilde atın.

---

## Kulaklıkların veya mikrofonlu kulaklıkların kullanılması

- Bilgisayarınızın hem kulaklık baęlacı, hem de ses çıkıř baęlacı varsa, kulaklıklar için her zaman kulaklık baęlacını kullanın. Ancak kulaklık baęlacı kulaklık mikrofonunu desteklemez.
- Bilgisayarınızın hem kulaklık baęlacı hem de ses çıkıř baęlacı varsa, kulaklıklar için her zaman kulaklık baęlacını kullanın.



Kulaklıklardan gelen aşırı ses basıncı işitme kaybına neden olabilir. Eşitleyici'nin (equalizer) en üst seviyeye ayarlanması kulaklık çıkıř voltajını ve sonuç olarak ses basıncı düzeyini artırır. Dolayısıyla, işitmenizi korumak için eşitleyiciyi uygun bir seviyeye ayarlayın.

Kulaklık baęlaçlarının çıkıřı, EN 50332-2 belirtilmesine uygun deęilse, kulaklıkların yüksek seste uzun süre kullanılması tehlike oluşturabilir. Bilgisayarınızdaki kulaklık çıkıř baęlacı, EN 50332-2 Fıkra 7 ile uyumludur. Bu belirtim, bilgisayarın maksimum bant geniřlięi olan RMS'nin çıkıř voltajını 150 mV ile sınırlar. İşitme kaybına karřı koruma saęlamak için, kullandıęınız kulaklıkların, EN 50332-2 (Fıkra 7'deki Sınırlamalar) veya 75mV deęerindeki geniř bant voltajı ile uyumlu olduęundan emin olun. EN 50332-2 ile uyumlu olmayan kulaklıkların kullanılması, aşırı ses basıncı düzeyleri nedeniyle tehlikeli olabilir.

Lenovo bilgisayarınızla birlikte kulaklık gönderildiyse bu, kulaklıkların ve bilgisayarın birlikte set olarak EN 50332-1 belirtilmeleriyle uyumlu olduęunu gösterir. Farklı kulaklıklar kullanılıyorsa, bunların EN 50332-1 belirtilmeleriyle uyumlu olduęundan emin olun (Fıkra 6.5 Sınırlama Deęerleri). EN 50332-1 ile uyumlu olmayan kulaklıkların kullanılması, aşırı ses basıncı düzeyleri nedeniyle tehlikeli olabilir.

---

## Boęulma tehlikesi uyarısı



BOęULMA TEHLİKESİ – Ürün küçük parçalar içerir.

Üç yař altındaki çocuklardan uzak tutun.

---

## Plastik pořet notu



TEHLİKE

**Plastik pořetler tehlikeli olabilir. Boęulma tehlikesini önlemek için plastik pořetleri bebeklerin ve çocukların erişemeyeceęi yerlerde saklayın.**

---

## Cam parçaları bildirim

**DİKKAT:**

Ürününüzün bazı parçaları camdan yapılmıř olabilir. Ürün sert bir yüzeye düşürülürse veya sert bir darbe alırsa bu cam kırılabilir. Camın kırılması halinde dokunmayın veya kaldırmaya

**çalışmayın. Cam eğitilmiş bir hizmet personeli tarafından değiştirilene kadar ürününüzü kullanmayın.**

---

## Bilgisayarın yerleştirilmesiyle ilgili notlar

Bilgisayarın düzgün şekilde yerleştirilmemesi çocukların zarar görmesine neden olabilir.

- Bilgisayarı sağlam ve alçak bir mobilya üzerine ya da sabitlenmiş bir mobilya üzerine yerleştirin.
- Bilgisayarı mobilyanın kenarında duracak şekilde yerleştirmeyin.
- Bilgisayar kablolarını çocukların erişemeyeceği bir yerde tutun.
- Oyuncaklar gibi bazı nesnelere çocukların ilgisini çekebilir. Bu tür nesnelere bilgisayarın yakınına yerleştirmeyin.

Yukarıda verilen güvenlik yönergelerinin tam olarak gerçekleştirilemediği odalarda çocukları gözetim altında tutun.

---

## Tehlikeli enerji bildirimi



**TEHLİKE**

**Bilgisayar kapağını veya yukarıdaki etiketin takılı olduğu parçaları çıkarmadan önce tüm elektrik kablolarını prizden çıkarın.**

Yukarıdaki etiketin takılı olduğu bileşenleri parçalarına AYIRMAYIN. Bu bileşenlerin içinde onarılabilecek parça yoktur.

Ürününüz güvenli kullanım için tasarlanmıştır. Ancak, bu etiketin bulunduğu bileşenlerin içinde tehlikeli düzeyde voltaj, akım ve enerji vardır. Bu bileşenlerin parçalarına ayrılması yangına veya ölüme yol açabilir. Bu parçalardan birinde sorun olduğuna düşünüyorsanız, bir servis teknisyeniyle görüşün.

**DİKKAT:**



**Parlak ışık, olası cilt veya göz hasarı. Bakım yapmadan önce gücü kesin.**

**DİKKAT:**



**Kızılötesi ışık, olası cilt veya göz hasarı. Bakım yapmadan önce gücü kesin.**

---

## Göz rahatlığı

Ekranın aşağıdaki notlarla birlikte kullanılması, göz yorgunluğunun azalmasına ve rahatlığın artmasına neden olur.

Görsel yorgunluğu en aza indirmeye ilişkin ipuçları için <https://www.lenovo.com/us/en/safecomp/> adresindeki “Görsel Yorgunluğun En Aza İndirilmesi” sayfasını ziyaret edin.

---

## Devrilme tehlikesini önleme uyarısı

Bilgisayar uygun bir yere yerleştirilmemesi durumunda çocukların zarar görmesine neden olabilir. Bilgisayarın devrilmesi nedeniyle çocukların zarar görmesini önlemek için aşağıdaki ipuçlarını uygulayın:

- Bilgisayarları veya monitörleri sağlam ve yüksek olmayan bir mobilya üzerine ya da sabitlenmiş bir mobilya üzerine yerleştirin. Bilgisayarları veya monitörleri üzerine yerleştirdiğiniz mobilyanın kenarından mümkün olduğunca uzağa itin.
- Uzaktan kumandaları, oyuncakları ve çocukların ilgisini çekebilecek diğer parçaları bilgisayarın veya monitörün uzağında tutun.
- Bilgisayar veya monitör kablolarını çocukların erişemeyeceği bir yerde tutun.
- Güvenlikle ilgili bu ipuçlarının gözetilmediği odalarda çocukları gözetim altında tutun.

### **DİKKAT:**

**Ürününüzün bazı parçaları camdan yapılmış olabilir. Ürün sert bir yüzeye düşürülürse veya sert bir darbe alırsa bu cam kırılabilir. Camın kırılması halinde dokunmayın veya kaldırmaya çalışmayın. Cam eğitilmiş bir hizmet personeli tarafından değiştirilene kadar ürününüzü kullanmayın.**

---

## Statik elektriğin önlenmesi

Statik elektrik, sizin için zararsız olmasına rağmen bilgisayar bileşenleri ve aksamlarına ciddi zararlar verebilir. Statik elektriğe duyarlı parçaların yanlış tutulması parçaya zarar verebilir. Aksama ya da CRU'yu paketinden çıkarırken yönergeler parçayı takmanız için sizi yönlendirinceye kadar parçayı içeren statik korumalı paketi açmayın.

Aksamları ya da CRU'ları tutarken ya da bilgisayarınızın içinde herhangi bir çalışma gerçekleştirirken statik elektrikten zarar görmemek için aşağıdaki önlemleri alın:

- Hareketlerinizi sınırlayın. Hareket, statik elektriğin çevrenizde toplanmasına neden olabilir.
- Bileşenleri her zaman dikkatli bir şekilde tutun. Bağdaştırıcıları, bellek modüllerini ve diğer devre kartlarını kenarlarından tutun. Hiçbir zaman açık bir devreye dokunmayın.
- Başkalarının bileşenlere dokunmasını önleyin.
- Statik elektriğe duyarlı bir aksam ya da CRU takarken, parçanın bulunduğu statik korumalı paketi metal bir genişletme yuvası kapağına ya da bilgisayar üzerindeki boyalı olmayan başka bir metal yüzeye en az iki saniye dokundurun. Bu, paketteki ve vücudunuzdaki statik elektriğin azalmasını sağlar.
- Mümkün olduğunda, statik elektriğe duyarlı parçayı, statik korumalı paketten çıkarın ve parçayı yere koymadan takın. Mümkün değilse, statik korumalı paketi düzgün bir zemin üzerine yerleştirin ve parçayı üzerine koyun.
- Parçayı bilgisayar kapağının ya da diğer metal yüzeylerin üzerine koymayın.

---

## İşletim ortamı

### **Yükseklik üst sınırı (basınçsız)**

- Çalışır Durumda: 0 m (0 ft) - 3048 m (10.000 ft)
- Depolama: 0 m (0 ft) - 12.192 m (40.000 ft)

## Sıcaklık

- Çalışır Durumda: 5°C (41°F) - 35°C (95°F)
- Depolama:
  - Genel masaüstü bilgisayarlar için: -40°C (-40°F) - 60°C (140°F)
  - Hepsi bir arada masaüstü bilgisayarlar için: -20°C (-4°F) - 60°C (140°F)

## Bağıl nem

- Çalışırken: %20 - %80 (yoğunlaşmasız)
- Depolama: %10 - %90 (yoğunlaşmasız)

---

## Temizlik ve bakım

Gerekli özen ve bakım sayesinde bilgisayarınız güvenilir bir şekilde çalışır. Aşağıdaki konularda, bilgisayarınızın en iyi performansla çalışmasını sağlamaya yardımcı olacak bilgiler verilmektedir.

### Temel bakım ipuçları

Burada bilgisayarınızın düzgün çalışmasını sağlamaya yönelik bazı temel noktalar bulunmaktadır:

- Bilgisayarı temiz ve kuru bir ortamda tutun. Bilgisayarı düz, dengeli bir zemine yerleştirin.
- Hava deliklerini kapatmayın. Bu hava delikleri, bilgisayarı aşırı ısınmadan korumak için hava akışı sağlar.
- Elektrikli fan, radyo, yüksek güçlü hoparlörler, klima ve mikro dalga fırın gibi elektrikli aletleri bilgisayarınızdan uzak tutun çünkü bu aletlerin oluşturduğu kuvvetli manyetik alan, monitöre ve depolama sürücüsündeki verilere zarar verebilir.
- Yiyecek ve içecekleri bilgisayarın tüm kısımlarından uzak tutun. Yiyecek parçaları ve döküntüler klavye ve farenin yapışmasına ve kullanılamamasına neden olabilir.
- Açma/kapama düğmelerinin veya diğer kumandaların ıslanmasına izin vermeyin. Nem bu parçalara zarar verebilir ve bir elektrik tehlikesine neden olabilir.
- Bir elektrik kablosunun bağlantısını, kablo yerine kesinlikle fişinden tutup çekerek kesin.
- Bilgisayar yazılımlarını, cihaz sürücülerini ve işletim sistemini güncel tutun.
- Geri dönüşüm kutunuzu düzenli olarak boşaltın.
- E-posta uygulamanızdaki Gelen Kutusu, Gönderilmiş Öğeler ve Silinmiş Öğeler klasörlerinizi düzenli olarak temizleyin.
- Performans sorunlarını önlemek için dosyaları belli aralıklarla temizleyin ve depolama sürücüsü ile bellekte alan açın.
- Bir günlük defteri tutun. Girişler önemli yazılım veya donanım değişikliklerini, cihaz sürücüsü güncellemelerini, arada bir meydana gelen sorunlar ve bunları çözmek için yaptığınız işlemler ve denk gelebileceğiniz diğer hususları içerebilir. Problemin nedeni donanımdaki bir değişiklik, yazılımdaki bir değişiklik veya gerçekleştirilmiş diğer işlemler olabilir. Bir günlük defteri veya Lenovo teknisyeni sorunun nedenini belirlemenize yardımcı olabilir.
- Depolama sürücüsündeki verilerinizi düzenli aralıklarla yedekleyin. Depolama sürücüsünü bir yedekten geri yükleyebilirsiniz.
- Olabildiğince yakın zamanda bir kurtarma ortamı oluşturun. Windows işletim sisteminin başlatılmadığı durumlarda bile işletim sisteminizi kurtarmak için bu kurtarma ortamını kullanabilirsiniz.
- En güncel işletim sistemi güncelleştirme yamalarını, yazılım programlarını ve cihaz sürücülerini edinin.

## **Bilgisayarın taşınmasıyla ilgili bakım ipuçları**

Bilgisayarı taşımadan önce aşağıdaki önlemleri alın:

1. Depolama sürücüsündeki verilerinizi yedekleyin.
2. Sürücülerdeki tüm ortamları çıkarın ve tüm bağlı aygıtları ve bilgisayarı kapatın. Daha sonra, tüm güç kablolarının fişlerini prizlerden çıkarın ve bilgisayara bağlı tüm kabloları çıkarın.
3. Orijinal kutuları ve ambalaj materyallerini sakladıysanız üniteleri paketlemek için bunları kullanın. Farklı kutular kullanacaksanız, hasar görmelerini önlemek için üniteleri darbelere karşı koruyacak önlemler alın.

Bilgisayarı başka bir bölge veya ülkeye götürdüğünüzde, yerel elektrik standartlarını dikkate almanız gerekir. Bilgisayarınızı halihazırda kullandığınızdan farklı bir elektrik prizi tipinin kullanıldığı bir ülke veya bölgeye götürürseniz, elektrik fişi bağdaştırıcısı veya yeni bir elektrik kablosu almak için Lenovo Müşteri Destek Merkezi ile bağlantı kurun.

## **Bilgisayarınızı temizleyin**

### **DİKKAT:**

**Sürücülerdeki tüm ortamları çıkarın ve tüm bağlı aygıtları ve bilgisayarı kapatın. Daha sonra, tüm güç kablolarının fişlerini prizlerden çıkarın ve bilgisayara bağlı tüm kabloları çıkarın.**

Yüzeyleri korumak ve sorunsuz bir çalışma sağlamak için periyodik olarak bilgisayarınızı temizlemek faydalı olur.

**Bilgisayar yüzeyini temizleme:** Yumuşak sabun ve suyla nemlendirilmiş, havsız bir bezle silin. Yüzeye doğrudan sıvı dökülmesini önleyin.

**Klavyeyi temizleme:** Yumuşak sabun ve suyla nemlendirilmiş, havsız bir bezle tuşları tek tek silin. Birden fazla tuşu aynı anda silerseniz, bez yandaki tuşa takılıp zarar verebilir. Sprey temizleyiciyi doğrudan klavyeye püskürtmemeye dikkat edin. Tuşların arasındaki kırıntı ya da tozu temizlemek amacıyla kamera lensini silmek için kullanılan fırçaları ya da bir saç kurutma makinesinin soğuk havasını kullanabilirsiniz.

**Bilgisayar ekranını temizleme:** Çizikler, yağ, toz, kimyasal maddeler ve morötesi ışın, bilgisayarınızın performansını olumsuz etkileyebilir. Kuru, yumuşak ve havsız bir bezle ekranı hafifçe silin. Ekranınızda çizik benzeri bir işaret görürseniz, bu bir leke olabilir. Lekeyi yumuşak, kuru bir bez parçasıyla silin. Leke çıkmazsa, yumuşak, havsız bir bezi, suyla veya gözlük temizleyiciyle nemlendirin. Ancak, bilgisayar ekranınıza sıvı madde sürmeyin. Ekranı kapatmadan önce iyice kurduğundan emin olun.

---

## Ek B. Erişilebilirlik ve ergonomiyle ilgili bilgiler

Bu bölümde, erişilebilirlik ve ergonomiye ilişkin bilgiler yer almaktadır.

---

### Erişilebilirlik bilgileri

Lenovo, işitme, görme ve bedensel engelli kullanıcıların bilgi ve teknolojiye daha kolay erişmesi için çalışmalar yürütmektedir. En güncel erişilebilirlik bilgilerini <https://www.lenovo.com/accessibility> adresinden edinebilirsiniz.

Erişilebilirlik özellikleriyle ilgili ek desteğe ihtiyacınız varsa <https://pcsupport.lenovo.com/supportphonenumber> adresine giderek ülkeniz veya bölgeniz için destek telefon numaralarını bulabilirsiniz.

---

### Ergonomi bilgileri

Konforsuz çalışmayı engellemek ve bilgisayarınızdan en iyi şekilde faydalanabilmeniz için iyi bir ergonomik çalışma çok önemlidir. Çalıştığınız ortam ve kullandığınız donanımı, kişisel gereksinimlerinize ve yaptığınız işin türüne uygun olacak şekilde düzenleyin. Ayrıca, bilgisayarı kullanırken performans ve konforu en üst düzeye çıkarmak için sağlıklı çalışma alışkanlıklarını hayata geçirin.

Sanal ofis ortamında çalışmak çevrenizde meydana gelen sürekli değişikliklere uyum sağlamak anlamına gelebilir. Çevredeki ışık kaynaklarına adapte olma, doğru oturma ve bilgisayar donanımınızın yerleşimi, performansınızı artırmanıza ve daha yüksek konfor elde etmenize yardımcı olabilir.

Bu örnek, yaygın olarak kullanılan bir ortamda çalışan bir kişiyi göstermektedir. Böyle bir ortamda olmasanız da bu ipuçlarının birçoğunu izleyebilirsiniz. Güzel alışkanlıklar edinin; bunlar size iyi gelecek.



**Genel duruş şekli:** Uzun süre aynı duruşta çalışmanın neden olduğu rahatsızlıkları önlemek amacıyla çalışırken aldığınız duruş şeklinizde düzenli aralıklarla ufak değişiklikler yapın. Ayrıca sık sık kısa molalar vermek de, çalışırken aldığınız duruş şeklinden kaynaklanan rahatsızlıkları önlemek için yararlı olur.

**Ekrani:** Ekranı, kendinizle 510 mm - 760 mm (20 inç - 30 inç) arasında uygun bir mesafe olacak şekilde yerleştirin. Yukarıdan aydınlatma ya da dışarıdan aydınlatma nedeniyle ekranda oluşabilecek parlama ya da yansımaları önleyin. Ekranını temiz tutun ve parlaklık ayarını ekranı net görebileceğiniz düzeye ayarlayın. Ekran parlaklığını ayarlamak için parlaklık denetimi tuşlarına basın.

**Başın duruşu:** Başınızı ve boynunuzu rahat ve doğal bir şekilde (dikey ya da dik) tutun.

**Sandalye:** Sirtınızı iyi destekleyen ve oturma yüksekliđi ayarlanabilen bir sandalye kullanın. Sandalye ayar kollarını en rahat ettiđiniz duruma getirin.

**Kol ve el duruşu:** Varsa, sandalye kollarından ya da çalışma alanınızda kollarınızın ađırlıđını taşıyabilecek bir alandan yararlanın. Kollarınızı, bileklerinizi ve ellerinizi gevşek ve yatay bir şekilde tutun. Tuşlara fazla bastırmadan yumuşak dokunuşlarla yazmaya özen gösterin.

**Bacak duruşu:** Bacaklarınızın üst kısmını yere paralel olacak şekilde tutun; ayaklarınızı yerde düz tutun ya da bir ayak desteđine koyun.



---

## Ek C. Uyumluluk ve TCO Sertifikası bilgileri

Bu bölümde, Lenovo ürünlerine ilişkin yasal bilgiler ile çevre, RoHS ve ENERGY STAR ile ilgili bilgiler verilmektedir.

---

### Radyo frekansı uyumluluk bildirimleri

Kablosuz iletişimli bilgisayar modelleri, ürünün kablosuz kullanımının onaylanmış olduğu ülkenin ya da bölgenin radyo frekansı ve güvenlik standartlarıyla uyumludur.

Bilgisayarınızda yer alan kablosuz cihazları kullanmadan önce, bu belgeye ek olarak ülke veya bölgeniz için geçerli *Düzenlemeye İlişkin Not* belgesini mutlaka okuyun.

### Kablosuz iletişimi düzenlemeye ilişkin notların bulunması

Kablosuz iletişim düzenlemeleriyle ilgili bildirimler hakkında daha fazla bilgi için

<https://pcsupport.lenovo.com>

adresindeki *Düzenlemeye İlişkin Not* belgesine bakın

### Avrupa Birliği (AB) / Birleşik Krallık (UK) - Radyo Ekipmanı Uyumluluğu



AB İletişim Bilgileri: Lenovo (Slovakia), Landererova 12, 811 09 Bratislava, Slovakia



Birleşik Krallık iletişim bilgileri: Lenovo, Redwood, Crockford Lane, Basingstoke, RG24 8WQ, Birleşik Krallık.

Bu ürün, Avrupa Birliğine Üye Ülkelerde yürürlükte olan radyo ekipmanı ile ilgili yasal düzenlemelerin yakınlaştırılmasına ilişkin 2014/53/EU sayılı AB Konseyi Radyo Ekipmanı Yönetmeliği'nde ve Birleşik Krallık Radyo Ekipmanları Düzenlemeleri SI 2017 No. 1206'da belirtilen tüm gerekliliklere ve önemli normlara uygundur.

Sistemin AB uyumluluk bildirimini tam metni şu adreste bulunmaktadır:

<https://www.lenovo.com/us/en/compliance/eu-doc>

Sistem BK uyumluluk bildirimini tam metni şu adreste bulunmaktadır:

<https://www.lenovo.com/us/en/compliance/uk-doc>

Lenovo koruma gereklilikleri konusunda, diğer üreticilerin aksam kartlarının takılması da dahil olmak üzere, önerilmeyen herhangi bir değişiklik yapılması sonucunda ortaya çıkabilecek sorunların sorumluluğunu kabul etmez. Bu ürün test edilmiş ve Avrupa ve BK uyumluluk standartları uyarınca Sınıf B ekipman sınırlamalarına uygun bulunmuştur. Sınıf B ekipman sınırlamaları, ev ortamında sertifikalı iletişim cihazlarıyla etkileşime karşı uygun biçimde koruma sağlamak amacıyla konulmuştur.

## Brezilya

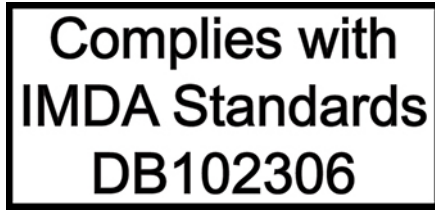
Este equipamento não tem direito à proteção contra interferência prejudicial e não pode causar interferência em sistemas devidamente autorizados.

This equipment is not protected against harmful interference and may not cause interference with duly authorized systems.

## Meksika

**Advertencia:** En Mexico la operación de este equipo está sujeta a las siguientes dos condiciones: (1) es posible que este equipo o dispositivo no cause interferencia perjudicial y (2) este equipo o dispositivo debe aceptar cualquier interferencia, incluyendo la que pueda causar su operación no deseada.

## Singapur



## Kore

무선설비 전파 혼신 (사용주파수 2400~2483.5 , 5725~5825 무선제품해당)

해당 무선설비가 전파혼신 가능성이 있으므로 인명안전과 관련된 서비스는 할 수 없음

### SAR 정보

본 장치는 전파 노출에 대한 가이드라인을 충족합니다.

본 장치는 무선 송수신기입니다. 본 장치는 국제 가이드라인으로 권장되는 전파 노출에 대한 제한을 초과하지 않도록 설계되었습니다. 장치 액세서리 및 최신 부품을 사용할 경우 SAR 값이 달라질 수 있습니다. SAR 값은 국가 보고 및 테스트 요구 사항과 네트워크 대역에 따라 다를 수 있습니다. 본 장치는 사람의 신체에서 20mm 이상의 거리에서 사용할 수 있습니다.

---

## Ülkeler ve bölgelere ilişkin çevreyle ilgili bilgiler

Bu bölümde, Lenovo ürünleri hakkında çevreyle ilgili bilgiler verilmektedir.

## Geri dönüşüm ve çevre ile ilgili bilgiler

Lenovo, bilgi teknolojisi (BT) sahiplerini, ekipmanlarını artık kullanmayacakları zaman onları sorumlu bir şekilde geri dönüştürmeye teşvik etmektedir. Lenovo, donatı sahiplerinin BT ürünlerini geri dönüştürmelerine yardımcı olmak üzere çeşitli programlar ve hizmetler sunmaktadır. Lenovo ürünlerinin geri dönüştürülmesine ilişkin bilgi edinmek için şu adrese gidin:

<https://www.lenovo.com/us/en/compliance/recycling>

Ürünlerimize ilişkin çevreyle ilgili en güncel bilgilere şuradan ulaşabilirsiniz:

<https://www.lenovo.com/us/en/compliance/eco-declaration>

## Önemli pil geri dönüşümü ve WEEE bilgileri

Avrupa Birliği ve Birleşik Krallık'ta WEEE ve piller/akümülatörler için geri alma ve geri dönüşüm bilgileri



Üstü çizili tekerlekli çöp kutusu işareti yalnızca Avrupa Birliği (AB) ve Birleşik Krallık (BK) dahil olmak üzere WEEE ve atık pil yönetmeliklerinin uygulandığı ülkeler için geçerlidir.

Cihazlar ve piller/akümülatörler, elektrikli ve elektronik atık ekipmanına (WEEE) ve atık piller ve atık akümülatörlere ilişkin yerel düzenlemelere göre etiketlenir. Bu düzenlemeler tüm coğrafi bölgelerde geçerli olacak şekilde, kullanılmış cihazların ve kullanılmış pillerin/akümülatörlerin iadesi ve geri dönüşümüyle ilgili çerçeveyi belirler. Bu etiket, ürünün atılmayacağını, kullanım ömrünü dolduran bu ürünlerin geri toplanması için oluşturulmuş kolektif sistemlere konulması gerektiğini belirtmek üzere çeşitli ürünlerin üzerine yapıştırılır.

Pil üzerindeki etiket ayrıca pil içindeki metalle ilgili olarak kimyasal bir simge içerebilir (Kurşun için Pb, cıva için Hg ve kadmiyum için Cd).

Üstü çizili tekerlekli çöp kutusu işareti bulunan elektrikli ve elektronik ekipman ve pil/akümülatör kullanıcıları, kullanım ömrünü dolduran ürünleri sınıflandırılmamış evsel atık olarak atmamalıdır. Ancak WEEE ve atık pillerin/akümülatörlerin iade, geri dönüşüm ve geri kazanım açısından kullanılabilir hale getirmek ve içerdiği tehlikeli maddeler nedeniyle EEE ve pillerin çevreye ve insan sağlığına olası etkilerini en aza indirmek için toplama uygulamalarını gerçekleştirilmelidir.

Lenovo elektrikli ve elektronik ekipmanları (EEE), kullanım ömrü sona erdiğinde tehlikeli atık olarak nitelendirilebilecek parçalar ve bileşenler içerebilir.

EEE ve elektrikli ve elektronik atık ekipmanları (WEEE), satın alınan yere veya kullanılan EEE ya da WEEE ile aynı yapıya ve işleve sahip elektrikli ve elektronik ekipmanları satan herhangi bir distribütöre ücretsiz olarak gönderilebilir.

Elektrikli ve elektronik ekipmanı (EEE) atık toplama akışına veya atık toplama tesislerine koymadan önce pil ve/veya akümülatör içeren ekipmanların son kullanıcıları, ayrı olarak toplanması için pilleri ve akümülatörleri ekipmanlardan çıkarmalıdır.

Lenovo ürünlerindeki lityum pillerin ve pil takımlarının atılması:

Lenovo ürününüzün içerisine madeni para büyüklüğünde bir lityum pil takılmış olabilir. Pil hakkında daha ayrıntılı bilgileri ürün belgelerinde bulabilirsiniz. Pili değiştirilmesi gerekiyorsa, hizmet için satın aldığınız yere veya Lenovo'ya başvurun. Kullanılmayan bir lityum pili atmanız gerekiyorsa, pili vinil bantla sarın, satın aldığınız yerle veya bir atık bertaraf operatörü ile bağlantı kurun ve onların vereceği yönergeleri izleyin.

Lenovo cihazınızda bir lityum iyon pil takımı veya nikel metal hibrid pil paketi bulunabilir. Pil takımı hakkında daha ayrıntılı bilgileri ürün belgelerinde bulabilirsiniz. Pil takımını atmanız gerekiyorsa, pil takımını vinil bantla sarın, Lenovo satış, hizmet veya satın aldığınız yer ile ya da bir atık bertaraf operatörü ile bağlantı kurun ve onların vereceği yönergeleri izleyin. Ürününüzün kullanma kılavuzunda verilen yönergelere de başvurabilirsiniz.

Doğru toplama ve işleme için aşağıdaki adrese gidin:

<https://www.lenovo.com/environment>

WEEE ile ilgili ek bilgiler için aşağıdaki adrese gidin:

<https://www.lenovo.com/recycling>

### **Macaristan için WEEE bilgileri**

Bir üretici olarak Lenovo, 197/2014 (VIII.1.) numaralı Macaristan Kanununun 12. maddesinin (1)-(5) fıkraları kapsamında Lenovo'nun yükümlülüklerinin gerçekleştirilmesi ile ilişkili olarak ortaya çıkan masrafları karşılamaktadır.

## **Japonya geri dönüşüm bildirimleri**

### **Collect and recycle a disused Lenovo computer or monitor**

If you are a company employee and need to dispose of a Lenovo computer or monitor that is the property of the company, you must do so in accordance with the Law for Promotion of Effective Utilization of Resources. Computers and monitors are categorized as industrial waste and should be properly disposed of by an industrial waste disposal contractor certified by a local government. In accordance with the Law for Promotion of Effective Utilization of Resources, Lenovo Japan provides, through its PC Collecting and Recycling Services, for the collecting, reuse, and recycling of disused computers and monitors. For details, visit the Lenovo Web site at:

[https://www.lenovo.com/us/en/social\\_responsibility/sustainability/ptb\\_japan](https://www.lenovo.com/us/en/social_responsibility/sustainability/ptb_japan)

Pursuant to the Law for Promotion of Effective Utilization of Resources, the collecting and recycling of home-used computers and monitors by the manufacturer was begun on October 1, 2003. This service is provided free of charge for home-used computers sold after October 1, 2003. For details, go to:

[https://www.lenovo.com/us/en/social\\_responsibility/sustainability/ptb\\_japan](https://www.lenovo.com/us/en/social_responsibility/sustainability/ptb_japan)

### **Dispose of Lenovo computer components**

Some Lenovo computer products sold in Japan may have components that contain heavy metals or other environmental sensitive substances. To properly dispose of disused components, such as a printed circuit board or drive, use the methods described above for collecting and recycling a disused computer or monitor.

### **Dispose of disused lithium batteries from Lenovo computers**

A button-shaped lithium battery is installed inside your Lenovo computer to provide power to the computer clock while the computer is off or disconnected from the main power source. If you need to replace it with a new one, contact your place of purchase or contact Lenovo for service. If you need to dispose of a disused lithium battery, insulate it with vinyl tape, contact your place of purchase or an industrial-waste-disposal operator, and follow their instructions.

Disposal of a lithium battery must comply with local ordinances and regulations.

## **Brezilya geri dönüşüm bilgileri**

*Declarações de Reciclagem no Brasil*

*Descarte de um Produto Lenovo Fora de Uso*

Equipamentos elétricos e eletrônicos não devem ser descartados em lixo comum, mas enviados à pontos de coleta, autorizados pelo fabricante do produto para que sejam encaminhados e

processados por empresas especializadas no manuseio de resíduos industriais, devidamente certificadas pelos órgãos ambientais, de acordo com a legislação local.

A Lenovo possui um canal específico para auxiliá-lo no descarte desses produtos. Caso você possua um produto Lenovo em situação de descarte, ligue para o nosso SAC ou encaminhe um e-mail para: [reciclar@lenovo.com](mailto:reciclar@lenovo.com), informando o modelo, número de série e cidade, a fim de enviarmos as instruções para o correto descarte do seu produto Lenovo.

## Çin (Ana Kara) için geri dönüşüm bilgileri

《废弃电器电子产品回收处理管理条例》提示性说明

联想鼓励拥有联想品牌产品的用户当不再需要此类产品时，遵守国家废弃电器电子产品回收处理相关法律法规，将其交给当地具有国家认可的回收处理资质的厂商进行回收处理。更多回收服务信息，请点击进入<http://support.lenovo.com.cn/activity/551.htm>

## Tayvan için pil geri dönüşüm bilgileri



廢電池請回收

## Ülkelerin ve bölgelerin Zararlı Madde Kullanımının Sınırlandırılması (RoHS) Yönergesi

Lenovo ürünlerine ilişkin çevreyle ilgili en güncel bilgilere şuradan ulaşabilirsiniz:  
<https://www.lenovo.com/us/en/compliance/eco-declaration>

### Avrupa Birliği (EU) / Birleşik Krallık (BK) RoHS

Ürünle birlikte gönderilen parçalar (kablolar vb.) dahil olmak üzere bu Lenovo ürünü, elektrikli ve elektronik cihazlardaki belirli zararlı maddelerin kullanımının sınırlandırılmasına ilişkin 2011/65/EU Yönergesinin (2015/863/EU Yönergesi olarak değiştirilmiştir) ve BK SI 2012 No. 3032'nin gereksinimlerini ("RoHS recast" veya "RoHS 2") karşılamaktadır.

Lenovo'nun RoHS ile ilgili uluslararası uyumluluğuna ilişkin daha fazla bilgi için şu adrese gidin:  
<https://www.lenovo.com/rohs-communication>

### Türkçe için WEEE / RoHS Bildirimi

#### Turkish WEEE/RoHS

#### Türkiye AEEE yönetmeliğine Uygunluk Beyanı

Bu Lenovo ürünü, T.C. Çevre ve Şehircilik Bakanlığı'nın "Atık Elektrikli ve Elektronik Eşyaların Kontrolü Yönetmeliğine (AEEE)" uygundur.

AEEE yönetmeliğine Uygundur.

## Ukrayna için RoHS Bildirimi

Цим підтверджуємо, що продукція Леново відповідає вимогам нормативних актів України, які обмежують вміст небезпечних речовин

## Hindistan için RoHS Bildirimi

RoHS compliant as per E-Waste (Management) Rules.

## Çin (Ana Kara) RoHS

产品中有害物质的名称及含量

部件名称	有害物质					
	铅(Pb)	汞(Hg)	镉(Cd)	六价铬 (Cr(VI))	多溴联苯 (PBB)	多溴二苯醚 (PBDE)
印刷电路板组件*	X	O	O	O	O	O
硬盘	X	O	O	O	O	O
光驱	X	O	O	O	O	O
内存	X	O	O	O	O	O
电脑I/O 附件	X	O	O	O	O	O
电源	X	O	O	O	O	O
键盘	X	O	O	O	O	O
鼠标	X	O	O	O	O	O
机箱/ 附件	X	O	O	O	O	O
液晶面板	X	O	O	O	O	O
电池	X	O	O	O	O	O

本表格依据 SJ/T 11364 的规定编制。  
O：表示该有害物质在该部件所有均质材料中的含量均在 GB/T 26572 规定的限量要求以下。  
X：表示该有害物质至少在该部件的某一均质材料中的含量超出 GB/T 26572 规定的限量要求。  
注：表中标记“X”的部件，皆因全球技术发展水平限制而无法实现有害物质的替代。  
印刷电路板组件\*：包括印刷电路板及其零部件、电容和连接器。  
根据型号的不同，可能不会含有以上的所有部件，请以实际购买机型为准。

 在中华人民共和国境内销售的电子信息产品必须标识此标志，标志内的数字代表在正常使用状态下的产品的环保使用期限。

## 中国大陆 RoHS 合格评定制度标识

依照《电器电子产品有害物质限制使用合格评定制度实施安排》，《绿色产品标识使用管理办法》以及市场监管总局关于明确电器电子产品有害物质限制使用合格评定制度“供方符合性标志”的公告中对于合格评定标识的相关要求，联想公司针对纳入《电器电子产品有害物质限制使用达标管理目录》内的产品，使用自我声明的合格评定方式，并使用如下合格评定标识：



## Tayvan için RoHS Bildirimi

### 臺灣 RoHS - 個人電腦

單元	限用物質及其化學符號					
	鉛 (Pb)	汞 (Hg)	鎘 (Cd)	六價鉻 (Cr <sup>6+</sup> )	多溴聯苯 (PBB)	多溴二苯醚 (PBDE)
印刷電路板組件	—	○	○	○	○	○
硬碟	—	○	○	○	○	○
光碟機(選配件)	—	○	○	○	○	○
記憶體	—	○	○	○	○	○
電源供應器	—	○	○	○	○	○
鍵盤(選配件)	—	○	○	○	○	○
滑鼠(選配件)	—	○	○	○	○	○
機殼	—	○	○	○	○	○
配件(電源線)	—	○	○	○	○	○
散熱模組	—	○	○	○	○	○

備考1. “超出0.1 wt %” 及 “超出0.01 wt %” 係指限用物質之百分比含量超出百分比含量基準值。

備考2. “○” 係指該項限用物質之百分比含量未超出百分比含量基準值。

備考3. “—” 係指該項限用物質為排除項目。

### 臺灣 RoHS - 一體機

單元	限用物質及其化學符號					
	鉛 (Pb)	汞 (Hg)	鎘 (Cd)	六價鉻 (Cr <sup>6+</sup> )	多溴聯苯 (PBB)	多溴二苯醚 (PBDE)
印刷電路板組件	—	○	○	○	○	○
硬碟	—	○	○	○	○	○
光碟機(選配件)	—	○	○	○	○	○
記憶體	—	○	○	○	○	○
電腦I/O配件	—	○	○	○	○	○
電源供應器	—	○	○	○	○	○
鍵盤(選配件)	—	○	○	○	○	○
滑鼠(選配件)	—	○	○	○	○	○
機殼	—	○	○	○	○	○
螢幕	—	○	○	○	○	○
配件(電源線)	—	○	○	○	○	○
散熱模組	—	○	○	○	○	○

備考1. “超出0.1 wt %” 及 “超出0.01 wt %” 係指限用物質之百分比含量超出百分比含量基準值。

備考2. “○” 係指該項限用物質之百分比含量未超出百分比含量基準值。

備考3. “—” 係指該項限用物質為排除項目。

## Elektromanyetik yayılım notları

## Federal Communications Commission (FCC) Tedarikçi Uygunluk Bildirimi

### Notlar:

- The statements below regarding FCC are only valid for products that are shipping to the United States.
- Refer to the product label information to identify the specific model name and number of your product.

This equipment has been tested and found to comply with the limits for a Class B digital device, pursuant to Part 15 of the FCC Rules. These limits are designed to provide reasonable protection against harmful interference in a residential installation. This equipment generates, uses, and can radiate radio frequency energy and, if not installed and used in accordance with the instructions, may cause harmful interference to radio communications. However, there is no guarantee that interference will not occur in a particular installation. If this equipment does cause harmful interference to radio or television reception, which can be determined by turning the equipment off and on, the user is encouraged to try to correct the interference by one or more of the following measures:

- Reorient or relocate the receiving antenna.
- Increase the separation between the equipment and receiver.
- Connect the equipment into an outlet on a circuit different from that to which the receiver is connected.
- Consult an authorized dealer or service representative for help.

Lenovo is not responsible for any radio or television interference caused by using other than recommended cables and connectors or by unauthorized changes or modifications to this equipment. Unauthorized changes or modifications could void the user's authority to operate the equipment.

This device complies with Part 15 of the FCC Rules. Operation is subject to the following two conditions: (1) this device may not cause harmful interference, and (2) this device must accept any interference received, including interference that may cause undesired operation.

Responsible Party:

Lenovo (United States) Incorporated  
7001 Development Drive  
Morrisville, NC 27560  
Email: FCC@lenovo.com



## **Industry Canada uyumluluk bildirimi**

CAN ICES-003(B) / NMB-003(B)

## **Avrupa Birliđi / Birleşik Krallık (BK) uyumluluđu**

### **Avrupa Birliđi (AB) / Birleşik Krallık (UK) - Elektromanyetik Uygunluk Uyumluluđu**

Bu ürün, Avrupa Birliđi'ne üye ülkelerde Sınıf B ekipman için elektromanyetik uyumlulukla ilgili yasal düzenlemelerin uyumlaştırılmasına ilişkin yürürlükte olan 2014/30/EU sayılı AB Konseyi yönetmeliğinde ve deđişikliklerin olduđu BK SI 2016 No. 1091'de belirtilen koruma gerekliliklerine uygundur. Bu Sınıf B gereksinimlerinin yerleşim alanlarında hizmet yayını için uygun korumayı sağlaması amaçlanmaktadır.



## **AB ErP (EcoDesign) Yönergesi (2009/125/EC) - dış güç bağdaştırıcıları (Yönetmelik (EU) 2019/1782), düzenlenmiş şekliyle Enerjiyle İlgili Ürünler için EcoDesign Düzenlemeleri 2010 - BK SI 2010 No. 2617 (Ext PSU), SI 2020 No. 485 (Ntwk Standby), SI 2014 No. 1290**

Lenovo ürünleri, AB EcoDesign (ErP) Yönergesi ve Enerjiyle İlgili Ürünler için BK EcoDesign Düzenlemeleri ile uyumludur. Ayrıntılar için aşağıdaki kaynaklara bakın. AB için sistem bildirimine <https://www.lenovo.com/us/en/compliance/eu-doc> ve BK için sistem bildirimine <https://www.lenovo.com/us/en/compliance/uk-doc> bakın.

## **Almanya Class B uyumluluk bildirimi**

*Hinweis zur Einhaltung der Klasse B zur elektromagnetischen Verträglichkeit*

Dieses Produkt entspricht den Schutzanforderungen der EU-Richtlinie zur elektromagnetischen Verträglichkeit Angleichung der Rechtsvorschriften über die elektromagnetische Verträglichkeit in den EU-Mitgliedsstaaten und hält die Grenzwerte der Klasse B der Norm gemäß Richtlinie.

Um dieses sicherzustellen, sind die Geräte wie in den Handbüchern beschrieben zu installieren und zu betreiben. Des Weiteren dürfen auch nur von der Lenovo empfohlene Kabel angeschlossen werden. Lenovo übernimmt keine Verantwortung für die Einhaltung der Schutzanforderungen, wenn das Produkt ohne Zustimmung der Lenovo verändert bzw. wenn Erweiterungskomponenten von Fremdherstellern ohne Empfehlung der Lenovo gesteckt/eingebaut werden.

Zulassungsbescheinigung laut dem Deutschen Gesetz über die elektromagnetische Verträglichkeit von Betriebsmitteln, EMVG vom 20. Juli 2007 (früher Gesetz über die elektromagnetische Verträglichkeit von Geräten), bzw. der EU Richtlinie 2014/30/EU, der EU Richtlinie 2014/53/EU Artikel 3.1b), für Geräte der Klasse B.

Dieses Gerät ist berechtigt, in Übereinstimmung mit dem Deutschen EMVG das EG-Konformitätszeichen - CE - zu führen. Verantwortlich für die Konformitätserklärung nach Paragraf 5 des EMVG ist die Lenovo (Deutschland) GmbH, Meitnerstr. 9, D-70563 Stuttgart.

## **Japonya VCCI Class B uyumluluk bildirimi**

この装置は、クラスB機器です。この装置は、住宅環境で使用することを目的としていますが、この装置がラジオやテレビジョン受信機に近接して使用されると、受信障害を引き起こすことがあります。  
取扱説明書に従って正しい取り扱いをして下さい。

VCCI-B

## **Faz başına 20 A'ya eşit ya da daha az güce bağlı ürünlere ilişkin olarak Japonya için uyumluluk bildirimi**

日本の定格電流が 20A/相 以下の機器に対する高調波電流規制  
高調波電流規格 JIS C 61000-3-2 適合品

## **AC elektrik kablosunun Japonya bildirimi**

The ac power cord shipped with your product can be used only for this specific product. Do not use the ac power cord for other devices.

本製品およびオプションに電源コード・セットが付属する場合は、それぞれ専用のものになっていますので他の電気機器には使用しないでください。

## Ülkelere ve bölgelere ilişkin uyumluluk ve TCO Sertifikası ile ilgili diğer bilgiler

Bu bölümde, Lenovo ürünlerine ilişkin diğer uyumluluk bilgileri verilmektedir.

### Sertifikasyonla ilgili bilgiler

Ürün adı	Makine tipleri
Lenovo V50a-22IMB	11FN, 11FQ, 11FR ve 11FS
Lenovo V50a-24IMB	11FJ, 11FK, 11FL ve 11FM

Uyumluluğa ilişkin en güncel bilgilere şu adresten ulaşabilirsiniz:

<https://www.lenovo.com/us/en/compliance>

### TCO Sertifikalı

Seçili modeller TCO Sertifikalıdır ve bu modellerde TCO Sertifikalı logosu vardır.

**Not:** TCO Certified, BT ürünleri için uluslararası üçüncü taraf sürdürülebilirlik sertifikasıdır. Ayrıntılar için <https://www.lenovo.com/us/en/compliance/tco> adresine gidin.

### İhracat sınıflandırma notu

Bu ürün United States Export Administration Regulations (Amerika İhracat Yönetimi Düzenlemeleri) (EAR) kurallarına tabidir ve İhracat Sınıflandırma Denetim Numarası (ECCN) 5A992.c'dir. Bu ürün, EAR E1 ülke listesindeki ambargo uygulanan ülkeler dışındaki tüm ülkelere yeniden ihraç edilebilir.

### Tayvan için Lenovo ürün hizmet bilgileri

委製商/進口商名稱: 荷蘭商聯想股份有限公司台灣分公司  
進口商地址: 台北市中山區樂群三路128號16樓  
進口商電話: 0800-000-702 (代表號)

### Tayvan önlem vizyonu bildirimi

警語：使用過度恐傷害視力

注意事項：

- 使用30分鐘請休息10分鐘。
- 未滿2歲幼兒不看螢幕，2歲以上每天看螢幕不要超過1小時。

### Tayvan için klavye ve fare uyumluluk bildirimi

本產品隨貨附已取得經濟部標準檢驗局認可之PS/2或USB的鍵盤與滑鼠一組

### Avrupa - Asya uyumluluk işareti



## Brezilya için sesli bildirim

Ouvir sons com mais de 85 decibéis por longos períodos pode provocar danos ao sistema auditivo.

## ENERGY STAR model bilgisi



ENERGY STAR, ABD Çevre Koruma Ajansı (U.S. Environmental Protection) ve ABD Enerji Bakanlığı'nın (U.S. Department of Energy) ortak programıdır. Bu programın amacı, enerjiyi verimli kullanan ürünler ve uygulamalar aracılığıyla tasarruf yapmak ve çevreyi korumaktır.

Lenovo, ENERGY STAR kalite belirtilmiş ürünleri sunmaktan gurur duyar. ENERGY STAR işareti taşıyorsa Lenovo bilgisayarları, ABD Çevre Koruma Ajansı (U.S. Environmental Protection) tarafından belirtilen bilgisayarlara ilişkin ENERGY STAR programı gereksinimlerine uyumlu olacak şekilde tasarlanmış ve sınanmıştır. Sertifikalı bir bilgisayarda ENERGY STAR işareti ürüne veya ürün ambalajına yapıştırılabilir ya da E-etiket ekranı veya güç ayarları arabiriminde elektronik olarak görüntülenebilir.

ENERGY STAR uyumlu ürünleri kullanarak ve bilgisayarınızın güç yönetimi özelliklerinden yararlanarak, elektrik tüketimini azaltabilirsiniz. Kullanılan elektrik miktarının azalması, potansiyel mali tasarruflara katkıda bulunur, daha temiz bir çevrede yaşamımızı sağlar ve sera gazı emisyonunu azaltır. ENERGY STAR hakkında daha fazla bilgi için şu adrese gidin: <https://www.energystar.gov>.

Lenovo, sizi, enerjinin etkin kullanımını günlük işlemlerinizin bir parçası yapmaya teşvik etmektedir. Bu amaca destek olmak için Lenovo önceden bir varsayılan güç planı yapmıştır. Güç planını değiştirmek için bkz. "Güç planının belirlenmesi" sayfa: 13.



---

## Ek D. Özel notlar ve ticari markalar

### Özel notlar

Lenovo, bu belgede anılan ürünleri, hizmetleri ve aksamaları tüm ülkelerde satışa sunmamış olabilir. Ülkenizde hangi ürün ve hizmetlerin sağlandığını öğrenmek için yerel Lenovo temsilcinize başvurun. Lenovo ürünlerine, programlarına ya da hizmetlerine yapılan göndermeler, yalnızca o ürünün, programın ya da hizmetin kullanılabilmesini göstermez. Lenovo'nun fikri mülkiyet hakları göz önünde bulundurularak, aynı işlevi gören farklı ürün, program ya da hizmetler de kullanılabilir. Ancak başka kaynaklardan sağlanan ürün, program ve hizmetlerle gerçekleştirilen işlemlerin değerlendirilmesi ve doğrulanması kullanıcının sorumluluğundadır.

Lenovo'nun, bu belgedeki konularla ilgili patentleri ya da bekleyen patent programları olabilir. Bu belgenin size verilmiş olması size bu patentlerin lisansının verildiği anlamına gelmez. Lisans sorgularınız için aşağıdaki adrese yazılı olarak başvurabilirsiniz:

*Lenovo (United States), Inc.  
8001 Development Drive  
Morrisville, NC 27560  
U.S.A.  
Attention: Lenovo Director of Licensing*

LENOVO, BU YAYINI, HAK İHLALİ YAPILMAYACAĞINA DAİR ZİMNİ GARANTİLERLE TİCARİLİK VEYA BELİRLİ BİR AMACA UYGUNLUK İÇİN ZİMNİ GARANTİLER DE DAHİL OLMAK VE FAKAT BUNLARLA SINIRLI OLMAMAK ÜZERE AÇIK YA DA ZİMNİ HİÇBİR GARANTİ VERMEKSİZİN "OLDUĞU GİBİ" ESASIYLA SAĞLAMAKTADIR. Bazı hukuk düzenleri belirli işlemlerde açık ya da zimni garantilerin reddedilmesine izin vermezler; bu nedenle bu açıklama sizin için geçerli olmayabilir.

Buradaki bilgilerde belirli aralıklarla değişiklik yapılmaktadır; söz konusu değişiklikler sonraki basımlara yansıtılacaktır. Lenovo, daha iyi hizmet sunmak için istediği zaman, önceden ek bildirimde bulunmadan bilgisayarınızla birlikte verilen kılavuzlarda açıklanan ürünler ve yazılımların yanı sıra kılavuzun içeriğinde iyileştirme ve/veya değişiklik yapma hakkını saklı tutar.

Bilgisayarınızla birlikte verilen kılavuzlarda açıklanan yazılım arabirimi ve işlevi ile donanım yapılandırması satın aldığınız bilgisayarın gerçek yapılandırmasına tam olarak uymayabilir. Ürünün yapılandırması için, ilgili sözleşmeye (varsa) veya ürün çeki listesine bakın ya da ürün satışı için distribütöre danışın. Lenovo, sağladığınız bilgilerden uygun bulduklarını, size herhangi bir sorumluluk yüklemeyen kullanabilir ya da dağıtabilir.

Bu belgede açıklanan ürünler, herhangi bir arızanın kişilerin ölümüne ya da yaralanmasına yol açabilecek implantasyon ya da diğer yaşam desteği uygulamalarında kullanılmak üzere tasarlanmamıştır. Bu belgedeki bilgiler Lenovo ürün belirtimlerini ya da garantilerini hiçbir şekilde etkilemez veya değiştirmez. Bu belgedeki hiçbir bilgi, Lenovo'nun ya da üçüncü kişilerin fikri mülkiyet hakları kapsamında, açık veya zimni lisans ya da tazminat olarak kullanılamaz. Bu belgede bulunan tüm bilgiler denetimli ortamlardan elde edilmiştir ve örnek olarak sunulmuştur. Diğer işletim ortamlarında elde edilen sonuçlar değişiklik gösterebilir.

Lenovo, sağladığınız bilgilerden uygun bulduklarını, size herhangi bir sorumluluk yüklemeyen kullanabilir ya da dağıtabilir.

Bu yayında Lenovo dışı Web sitelerine yapılan göndermeler yalnızca bilgilendirme amacıyla yapılmıştır ve hiçbir şekilde ilgili Web sitelerinin onaylanması için kullanılmamıştır. İlgili Web sitelerindeki bilgiler,

bu Lenovo ürününe ilişkin bilgilerin bir bölümü değildir ve bu Web sitelerinin kullanımı sonrasında ortaya çıkacak sonuçlar kullanıcının sorumluluğundadır.

Burada bulunan başarımlar verileri, denetimli ortamlarda belirlenmiştir. Bu nedenle, diğer işletim ortamlarında elde edilen sonuçlar önemli değişiklikler gösterebilir. Bazı ölçümler, geliştirme düzeyindeki sistemlerde yapılmış olabilir ve bu ölçümlerin, kullanımınıza sunulan sistemlerde aynı olacağı konusunda herhangi bir garanti verilemez. Bununla birlikte, bazı ölçümler de verilere dayalı tahmin yoluyla hesaplanmıştır. Gerçek sonuçlar değişiklik gösterebilir. Bu belgeyi okuyan kullanıcıların, kendi ortamlarına ilişkin uygulanabilir verileri doğrulamaları gerekir.

Bu belgenin telif hakları Lenovo'ya aittir ve bu belge, üründeki yazılımın yanında bulunabilecek tüm Linux sözleşmeleri dahil olmak üzere hiçbir açık kaynak lisansı kapsamında değildir. Lenovo, duyuruda bulunmaksızın istediği zaman bu belgeyi güncelleyebilir.

En güncel bilgiler veya her türlü soru ya da yorum için Lenovo ile iletişime geçin veya Web sitesini ziyaret edin:

<https://pcsupport.lenovo.com>

### **Ticari markalar**

LENOVO ve LENOVO logosu, Lenovo'nun ticari markalarıdır. Intel ve Optane; Intel Corporation'ın ya da bağlı kuruluşlarının ABD'deki ve/veya diğer ülkelerdeki ticari markalarıdır. Microsoft, Windows Direct3D ve Cortana, Microsoft şirketler grubunun ticari markalarıdır. VESA, Video Electronics Standards Association'ın ticari markasıdır. HDMI ve HDMI High-Definition Multimedia Interface terimleri, HDMI Licensing LLC'nin ABD'de ve diğer ülkelerdeki ticari markaları ya da tescilli ticari markalarıdır. Wi-Fi ve Miracast, Wi-Fi Alliance'ın tescilli ticari markalarıdır. USB-C, USB Implementers Forum'un ticari markasıdır. MiniSaver, Cleat ve T-Bar, Acco Brands Corporation'ın ticari markaları ya da tescilli ticari markalarıdır. Diğer tüm ticari markalar ilgili sahiplerine aittir.



**Lenovo**