

SIEMENS

Kurutma makinesi

WQ41G200TR

tr Kullanım kılavuzu ve kurulum talimatları



Register your product on My Siemens and discover exclusive services and offers.

siemens-home.bsh-group.com/welcome

The future moving in.

Siemens Home Appliances

Daha fazla bilgi için lütfen Dijital Kullanım Kılavuzuna bakın.



İçindekiler tablosu

| | | | |
|--|-----------|--|-----------|
| 1 Güvenlik..... | 4 | 8 Kurutma hedefi..... | 25 |
| 1.1 Genel uyarılar | 4 | 8.1 Kurutma hedefinin değiştirilmesi | 25 |
| 1.2 Amaca uygun kullanım..... | 4 | 8.2 Kurutma hedefinin uyarlanması | 25 |
| 1.3 Kullanıcı grubu konusunda kısıtlama | 4 | 9 Programlar | 26 |
| 1.4 Güvenli kurulum | 5 | 9.1 Otomatik programlar | 26 |
| 1.5 Güvenli kullanım | 7 | 9.2 Süreli programlar..... | 27 |
| 1.6 Güvenli temizlik ve bakım..... | 10 | 10 Aksesuar..... | 29 |
| 2 Maddi hasarların önlenmesi | 11 | 11 Çamaşırlar | 30 |
| 3 Çevrenin korunması ve tasarruf | 11 | 11.1 Çamaşırların hazırlanması | 30 |
| 3.1 Ambalajı atığa verme | 11 | 12 Temel Kullanım | 30 |
| 3.2 Enerji tasarrufu | 11 | 12.1 Cihazın açılması | 30 |
| 3.3 Enerji tasarrufu modu..... | 12 | 12.2 Programın ayarlanması | 30 |
| 4 Kurma ve bağlama | 12 | 12.3 Çamaşırların yerleştirilmesi | 30 |
| 4.1 Cihazın ambalajından çıkartılması..... | 12 | 12.4 Programın başlatılması..... | 31 |
| 4.2 Teslimat kapsamı | 12 | 12.5 Çamaşırların ilave edilmesi | 31 |
| 4.3 Cihazın kurulacağı yere ilişkin gereklilikler | 13 | 12.6 Programın iptal edilmesi | 31 |
| 4.4 Su çıkış hortumu | 13 | 12.7 Çamaşırların makineden çıkartılması | 31 |
| 4.5 Cihazın doğru konumlandırılması | 16 | 12.8 Cihazın kapatılması | 31 |
| 4.6 Cihazın elektrik bağlantısının yapılması | 16 | 12.9 Tiftik filtresi..... | 31 |
| 5 Cihazı tanıma..... | 17 | 12.10 Zemin ünitesinin filtre sistemi | 33 |
| 5.1 Cihaz..... | 17 | 12.11 Yoğuşma suyu kabı..... | 34 |
| 5.2 Kumanda paneli | 18 | 13 Çocuk kilidi..... | 35 |
| 6 Ekran..... | 19 | 13.1 Çocuk kilidinin etkinleştirilmesi | 35 |
| 7 Tuşlar | 22 | 13.2 Çocuk kilidinin devre dışı bırakılması | 35 |
| | | 14 Temel ayarlar..... | 35 |

| | |
|---|-----------|
| 15 Cihazı temizleme ve bakımını yapma | 36 |
| 15.1 Temizlik ve bakım ile ilgili ipuçları..... | 36 |
| 15.2 Zemin ünitesi | 36 |
| 15.3 Nem sensörü..... | 38 |
| 16 Arızaları giderme | 39 |
| 17 Taşıma, depolama ve atığa verme | 44 |
| 17.1 Cihazın taşımaya hazırlanması | 44 |
| 17.2 Eski cihazları atığa verme | 44 |
| 18 Müşteri hizmetleri..... | 45 |
| 18.1 Ürün numarası (E no.) ve imalat numarası (FD)..... | 45 |
| 18.2 Garanti Şartları..... | 46 |
| 19 Tüketim değerleri | 47 |
| 20 Teknik veriler | 48 |



1 Güvenlik

Aşağıdaki güvenlik ile ilgili uyarıları dikkate alınız.

1.1 Genel uyarılar



- Bu kılavuzu dikkatlice okuyunuz.
- Kılavuzu ve ürün bilgilerinizi, ileride kullanmak için veya cihazın muhtemel bir sonraki sahibi için saklayın.
- Nakliye hasarı varsa cihaz bağlantılarını kurmayınız.

1.2 Amaca uygun kullanım

Cihazı sadece şu amaçla kullanınız:

- kurutucuya uygun olan ve su ile yıkanmış kumaşları kurutmak ve tazelemek için.
- özel konutlarda ve özel konutların kapalı mekanlarında kullanın.
- deniz seviyesinden en fazla 4000 m yüksekliğe kadar kullanın.

1.3 Kullanıcı grubu konusunda kısıtlama

Bu cihaz, 8 yaşında ve daha büyük çocuklar tarafından, fiziksel, algısal veya zihinsel yetenekleri düşük kişiler veya yeterli tecrübesi ve / veya bilgisi olmayan kişiler tarafından ancak denetim altında veya cihazın güvenli kullanımı ve buna bağlı tehlikeleri anlamış olmaları şartıyla kullanılabilir.

Çocukların cihaz ile oynamasına izin vermeyiniz.

Temizlik ve kullanıcının yapacağı bakım çalışmaları gözetim olmadan çocuklar tarafından yapılmamalıdır.


3 yaşın altındaki çocukları ve evcil hayvanları cihazdan uzak tutun.

1.4 Güvenli kurulum

Cihazın kurulumu sırasında güvenlikle ilgili uyarıları dikkate alınız.

⚠ UYARI – Elektrik çarpması tehlikesi!

Usulüne uygun olmayan kurulumlar tehlikelidir.

- ▶ Cihazı sadece tip plakasındaki bilgilere göre bağlanmalı ve işletilmelidir.
- ▶ Cihaz, sadece kurallara uygun şekilde monte edilmiş olan topraklamalı bir priz üzerinden alternatif akımlı bir elektrik şebekesine bağlanmalıdır.
- ▶ Evinizdeki elektrik tesisatına ait koruyucu iletken sisteminin usulüne uygun şekilde kurulmuş olduğundan emin olunuz. Kurulum yeterince büyük bir kablo kesitine sahip olmalıdır.
- ▶ Bir hatalı akım koruma şalterinin kullanılması halinde sadece  işaretini taşıyan bir tip kullanılmalıdır.
- ▶ Cihaz zamanlayıcı veya uzaktan kumanda gibi harici anahtarlama tertibatları üzerinden kesinlikle kullanılmamalıdır.
- ▶ Cihaz düzenli olarak enerji besleyici tarafından açılıp kapatıldığı bir elektrik devresine kesinlikle bağlanmamalıdır.
- ▶ Cihaz monte edildiğinde şebeke bağlantı kablosunun fişi serbestçe erişilebilir olmalıdır; serbestçe erişmek mümkün değilse sabit döşenmiş elektrik tesisatına, tesisat kurulum yönetmeliklerine uygun olarak, tüm kutupları kesen bir elektriği kesme tertibatı takılmalıdır.
- ▶ Cihazın kurulması sırasında elektrik kablosunun sıkışmamasına veya hasar görmemesine dikkat edin.

Hasarlı bir elektrik kablosu izolasyonu tehlike teşkil eder.

- ▶ Şebeke bağlantı kablosunun cihazın sıcak parçaları veya ısı kaynakları ile temas etmesine asla izin vermeyiniz.
- ▶ Şebeke bağlantı kablosunun keskin uçlar veya kenarlar ile temas etmesine asla izin vermeyiniz.
- ▶ Şebeke bağlantı kablosunu asla bükmeyiniz, ezmeyiniz veya değiştirmeyiniz.

⚠ UYARI – Yangın tehlikesi!

Elektrik kablosunun uzatılması ve izin verilmemiş adaptörlerin kullanılması tehlikelidir.

- ▶ Uzatma kabloları veya çoklu priz takımları kullanmayın.
- ▶ Elektrik kablosunun uzunluğu yeterli değilse müşteri hizmetleriyle irtibat kurun.
- ▶ Sadece üreticinin izin verdiği adaptörleri kullanın.

⚠ UYARI – Yaralanma tehlikesi!

Cihazın yüksek ağırlığı, cihazın kaldırılması sırasında yaralanmalara neden olabilir.

- ▶ Cihazı tek başınıza kaldırmayınız.

Bu cihaz usulüne uygun olmayan bir şekilde bir yıkama-kurutma sütununa yerleştirildiğinde, yerleştirilen cihaz aşağı düşebilir.

- ▶ Kurutma cihazı sadece kurutma cihazı üreticisinin bağlantı seti ile bir çamaşır makinesi üzerine istiflenebilir
→ "Aksesuar", Sayfa 29. Başka bir yerleştirme yöntemine izin verilmemektedir.
- ▶ Eğer kurutma cihazı üreticisi uygun bir bağlantı seti vermediyse cihazı bir yıkama-kurutma sütunu üzerine yerleştirmeyiniz.
- ▶ Farklı üreticilere ait ve farklı derinlik ve genişlikteki cihazları yıkama-kurutma sütunu üzerine yerleştirmeyiniz.
- ▶ Yıkama-kurutma sütununu bir kaide üzerine yerleştirmeyiniz, cihazlar devrilebilir.

⚠ UYARI – Boğulma tehlikesi!

Çocuklar ambalaj malzemelerini başlarının üzerine geçirebilir ve ambalaj malzemesine dolanarak boğulabilir.

- ▶ Ambalaj malzemesini çocuklardan uzak tutun.
- ▶ Çocukların ambalaj malzemeleri ile oynamasına izin vermeyin.

⚠ DİKKAT – Yaralanma tehlikesi!

Cihaz çalışma sırasında titreyebilir veya hareket edebilir.

- ▶ Cihaz temiz, düz ve sağlam bir zemine yerleştirilmelidir.
- ▶ Cihaz, cihaz ayakları ve bir su terazisiyle hizalanmalıdır.

Usulüne uygun yerleştirilmemiş hortumlar ve şebeke bağlantı kabloları takılıp düşme tehlikesi oluşturur.

- ▶ Hortumlar ve şebeke bağlantı kabloları, takılıp düşme tehlikesi olmayacak şekilde yerleştirilmelidir.

Cihaz, örneğin cihaz kapağı gibi çıkıntılı parçalardan hareket ettirilirse parçalar kırılabilir.

- ▶ Cihaz çıkıntılı parçalarından tutularak hareket ettirilmemelidir.

⚠ DİKKAT – Kesilme tehlikesi!

Cihazın keskin kenarlarına temas edilmesi kesilerek yaralanmalara neden olabilir.

- ▶ Cihazın keskin kenarlarına temas edilmemelidir.
- ▶ Cihazın kurulumu ve taşınması sırasında koruyucu eldiven kullanılmalıdır.

1.5 Güvenli kullanım

⚠ UYARI – Elektrik çarpması tehlikesi!

Kendisi veya şebeke bağlantı kablosu hasar görmüş olan bir cihaz tehlikelidir.

- ▶ Hasarlı cihazlar kesinlikle kullanılmamalıdır.
- ▶ Cihazı elektrik şebekesinden ayırmak için kesinlikle şebeke bağlantı kablosundan tutularak çekilmemelidir. Her zaman şebeke bağlantı kablosunun fişinden tutularak çekilmelidir.
- ▶ Cihaz veya şebeke bağlantı kablosu arızalıysa fiş derhal çekilmeli veya sigorta kutusundan sigorta kapatılmalıdır.
- ▶ Müşteri hizmetlerini arayınız. → *Sayfa 45*

Cihaza nem girmesi elektrik çarpmasına neden olabilir.

- ▶ Cihazı yalnızca kapalı alanlarda kullanın.
- ▶ Cihazı kesinlikle aşırı sıcaklığa ve ıslaklığa maruz bırakmayın.
- ▶ Cihazı temizlemek için buharlı temizleyiciler, yüksek basınçlı temizleyiciler, hortumlar veya fiskiyeler kullanmayın.

⚠ UYARI – Sağlık tehlikesi!

Çocuklar kendilerini cihaz içine kilitleyebilir ve bunun sonucunda ölüm tehlikesi söz konusu olabilir.

- ▶ Cihazı, cihaz kapağının açılmasını bloke edebilecek veya engelleyebilecek bir kapının arkasında kurmayın.

- ▶ Hizmet dışı bırakılan cihazlarda elektrik fişi çekilmeli, şebeke bağlantı kablosu kesilmeli ve cihaz kapısının kilidi kapı kapanmayacak şekilde tahrip edilmelidir.

⚠ UYARI – Boğulma tehlikesi!

Çocuklar küçük parçaları soluyabilir veya yutabilir ve bunun sonucunda boğulabilir.

- ▶ Küçük parçaları çocuklardan uzak tutun.
- ▶ Çocukların küçük parçalarla oynamasına izin vermeyin.

⚠ UYARI – Patlama tehlikesi!

Cihazla aynı ortamda kömür tozu veya un bulunması patlamaya neden olabilir.

- ▶ İşletim sırasında cihazın çevresi temiz tutulmalıdır.

⚠ UYARI – Zehirlenme tehlikesi!

Bu cihazın yoğuşma suyu içme suyu değildir ve tiftiklerle kirlenmiş olabilir.

- ▶ Cihazın yoğuşma suyu içilmemeli veya yeniden kullanılmamalıdır.

Deterjan ve bakım maddelerinin yenilmesi zehirlenmeye neden olabilir.

- ▶ Yanlışıklıkla yutulması halinde, doktora danışılmalıdır.
- ▶ Deterjan ve bakım malzemeleri çocukların ulaşamayacağı yerlerde muhafaza edilmelidir.

⚠ UYARI – Yangın tehlikesi!

Bu cihazdaki R290 soğutma maddesi çevre dostudur fakat yanıcı özelliktedir ve açık ateş veya alev kaynaklarıyla temas halinde alev alabilir.

- ▶ Açık ateş ve alev kaynakları cihazdan uzak tutulmalıdır.



⚠ UYARI – Patlama tehlikesi!

Tiftik filtresindeki kalıntılar kurutma sırasında alev alabilir.

- ▶ Tiftik filtresi düzenli olarak temizlenmelidir.

Çakmak veya kibrit gibi kolay alev alabilen cisimler kurutma sırasında alev alabilir.

- ▶ Kurutma işleminden önce çamaşırların ceplerindeki kolay alev alabilen tüm cisimler boşaltılmalıdır.

Çözücü maddeler, yağ, parafin, parafin sökücü, boya, gres ve leke çıkarıcılarla temas etmiş olan kirli çamaşırlar alev alabilir.

- ▶ Bu cihazda kirli çamaşırlar kurutulmamalıdır.
- ▶ Çamaşırlar kurutmadan önce sıcak su ve deterjanla iyice temizlenmelidir.
- ▶ Çamaşırlar öncesinde endüstriyel kimyasallarla temizlendiyse bu cihaz kullanılmamalıdır.

⚠ UYARI – Yangın tehlikesi!

Çamaşırlar önceki kurutma iptalinde yeterince soğutulmaz ve alev alabilir.

- ▶ Kurutma programı zamanından önce iptal edilmemelidir.
- ▶ Zamanından önce kurutma iptali söz konusu olduğunda çamaşırlar derhal çıkarılmalı ve asılmalıdır.

⚠ DİKKAT – Yaralanma tehlikesi!

Cihazın üzerine binilmesi veya tırmanılması halinde üst kapak kırılabilir.

- ▶ Cihazın üzerine binilmemeli veya tırmanılmamalıdır.
- Açık kapağa oturulması veya yaslanması halinde cihaz devrilebilir.
- ▶ Cihaz kapağına oturulmamalı veya yaslanılmamalıdır.
 - ▶ Cihaz kapağının üzerine herhangi bir cisim koyulmamalıdır.
- Ellerin dönen tambura sokulması yaralanmalara neden olabilir.
- ▶ Tamburun içine dokunmadan önce tamburun tamamen durması beklenmelidir.

1.6 Güvenli temizlik ve bakım

Cihazın temizliđi ve bakımı sırasında güvenlikle ilgili uyarıları dikkate alınız.

⚠ UYARI – Elektrik çarpması tehlikesi!

Usulüne uygun olmayan onarımlar tehlikelidir.

- ▶ Sadece bunun eğitimi almış uzman personel cihazda onarımlar yapabilir.
- ▶ Cihazın onarımı sırasında sadece orijinal yedek parçalar kullanılmalıdır.
- ▶ Bu cihazın elektrik kablosu zarar görmüşse tehlikenin önlenmesi için, üretici, müşteri hizmetleri veya benzer kalifikasyona sahip bir kişi tarafından değiştirilmelidir.

Cihaza nem girmesi elektrik çarpmasına neden olabilir.

- ▶ Cihazı temizlemek için buharlı temizleyiciler, yüksek basınçlı temizleyiciler, hortumlar veya fıskiyeler kullanmayın.

⚠ UYARI – Yaralanma tehlikesi!

Orijinal yedek parça ve aksesuarların kullanılmaması tehlikelidir.

- ▶ Sadece üreticinin orijinal yedek parçaları ve orijinal aksesuarları kullanılmalıdır.

⚠ UYARI – Zehirlenme tehlikesi!

Çözücü madde içeren temizleme maddelerinin kullanımında zehirli dumanlar oluşabilir.

- ▶ Çözücü madde içeren temizleme maddeleri kullanmayınız.

2 Maddi hasarların önlenmesi

Maddi hasarları ve cihaz hasarlarını önlemek için bu uyarıları dikkate alınız.

DİKKAT!

Yumuşaticıların, deterjanların, bakım maddelerinin ve temizleme maddelerinin hatalı dozajlanması cihazın fonksiyonunu olumsuz etkileyebilir.

- ▶ Üreticinin dozajlama önerilerine dikkat edilmelidir.

Maksimum dolum miktarının aşılması cihazın fonksiyonunu olumsuz etkiler.

- ▶ Her bir program için maksimum dolum miktarına dikkat edilmelidir ve bu aşılmamalıdır.

→ "Programlar", Sayfa 26

Cihazın aşırı ısınması cihazın fonksiyonunu olumsuz etkileyebilir.

- ▶ Cihaz çalıştırılırken hava girişi açık tutulmalıdır.
- ▶ Odada yeterince havalandırma olması sağlanmalıdır.

Saç ve tiftik gibi hafif nesnelere cihazın işletimi sırasında hava girişinden çekilebilir ve cihazın fonksiyonunu olumsuz etkileyebilir.

- ▶ İşletim sırasında cihazın çevresi temiz tutulmalıdır.
- ▶ Hafif nesnelere cihazdan uzak tutulmalıdır.

Hatalı, eksik veya arızalı tiftik korumasıyla (cihazın modeline bağlı olarak örneğin tiftik filtresi, tiftik haznesi, filtre keçesi) işletim cihazın hasarlanmasına neden olabilir.

- ▶ Cihaz hatalı, eksik veya arızalı tiftik korumasıyla çalıştırılmamalıdır.

Köpük maddesi veya köpük plastiği kurutma sırasında deforme olabilir veya eriyebilir.

- ▶ Köpük maddesi veya köpük plastiği içeren çamaşırlar kurutulmamalıdır.

Uygun olmayan temizleyiciler cihazın yüzeyine zarar verebilir.

- ▶ Keskin olan ve ovalama gerektiren temizlik malzemeleri kullanmayın.
- ▶ Yüksek oranda alkol içeren temizlik maddeleri kullanmayın.
- ▶ Sert ovma süngerleri veya bulaşık süngerleri kullanmayın.
- ▶ Cihaz sadece su ve yumuşak, nemli bir bezle temizlenmelidir.
- ▶ Cihazın deterjan kalıntısı, püskürtme artıkları veya diğer artıklarla temas etmesi halinde bunlar derhal temizlenmelidir.

3 Çevrenin korunması ve tasarruf

3.1 Ambalajı atığa verme

Ambalaj malzemeleri çevre dostudur ve geri dönüştürülebilir.

- ▶ Münferit parçalar türlerine göre ayrılarak imha edilmelidir.

3.2 Enerji tasarrufu

Aşağıdaki bilgilere uyarsanız cihazınız daha az elektrik tüketir.

Cihaz, iyi havalandırılan bir odada çalıştırılmalı ve cihazın hava girişi açık tutulmalıdır.

- ✓ Kötü bir hava alışverişi program süresini uzatır ve enerji tüketimini arttırır.

Çamaşırlar kurutma işleminden önce çamaşır makinesinde sıkılmalıdır.

- ✓ Nemli çamaşırlar program süresini uzatır ve enerji tüketimini arttırır.

tr Kurma ve bağlama

Programların maksimum dolum miktarı kullanılmalıdır.

→ "Programlar", Sayfa 26

- ✓ Maksimum yük miktarının aşılması program süresini uzatır ve enerji tüketimini artırır.


Kurutma sonrasında tüy süzgeci temizlenmelidir → Sayfa 31.

- ✓ Kirli bir tüy süzgeci cihaza hava akışını azaltır, program süresini uzatır ve enerji tüketimini artırır.

Temizledikten sonra Zemin ünitesinin filtre sistemi → Sayfa 33 iyice kurutulmalıdır.

- ✓ Nemli filtreler program süresini uzatır ve enerji tüketimini artırır.

3.3 Enerji tasarrufu modu

Cihaz uzun süre kullanılmazsa, otomatik olarak enerji tasarrufu moduna geçer. Tüm göstergeler söner ve  **Başlat/Reload** yanıp söner.

Cihaz yeniden kullanıldığında, enerji tasarrufu modu sonlandırılır.

4 Kurma ve bağlama

4.1 Cihazın ambalajından çıkarılması

DİKKAT!

Tamburda kalan ve cihaz çalışırken orada olmaması gereken cisimler maddi hasarlara ve cihazda hasarlara neden olabilir.

- ▶ Çalıştırmadan önce bu cisimler ve birlikte teslim edilen tüm aksesuarlar tamburdan çıkarılmalıdır.

1. Ambalaj malzemesini ve koruyucu kılıfları cihazdan tamamen sökünüz.
→ "Ambalajı atığa verme", Sayfa 11.
2. Cihazda görünür hasar olup olmadığını kontrol ediniz.
3. Cihaz kapağını açınız.
→ "Temel Kullanım", Sayfa 30
4. Aksesuarları tamburdan çıkarınız.
5. Cihaz kapağını kapatınız.

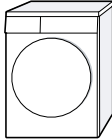


4.2 Teslimat kapsamı

Ambalajından çıkardıktan sonra tüm parçalarda nakliyeden kaynaklanan hasarlar olup olmadığını ve parçaların eksiksiz olup olmadığını kontrol edin.

DİKKAT!

Eksik veya arızalı aksesuarla işletim, cihaz fonksiyonunu etkileyebilir veya maddi hasara ve cihaz hasarına neden olabilir.

- ▶ Cihaz eksik veya arızalı aksesuarla çalıştırılmamalıdır.
- ▶ İlgili aksesuar, cihaz çalıştırılmadan önce değiştirilmelidir.
→ "Aksesuar", Sayfa 29

| Teslimat kapsamı | Açıklama |
|---|--|
|  | Çamaşır kurutma makinesi |
|  | Birlikte teslim edilen belgeler |
|  | Bağlantı adaptörü, sabitleme malzemesi ve manifold ile su çıkış hortumu. |

| Teslimat kapsamı | Açıklama |
|------------------|-----------------------------------|
| | → "Su çıkış hortumu", Sayfa 13 |

4.3 Cihazın kurulacağı yere ilişkin gereklilikler

DİKKAT!

Cihaz 40 yatırıldığında kalan su dışarı akabilir ve maddi hasara neden olabilir.

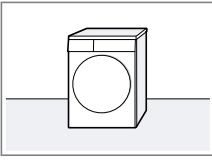
- Cihazı dikkatli bir şekilde yatırınız.
- Cihazı dik olarak taşıyınız.

Cihazda kalan suyun donması cihaz hasarına yol açabilir.

- Cihaz donma tehlikesi olan yerlere veya açık alanlara kurulmamalı ve çalıştırılmamalıdır.

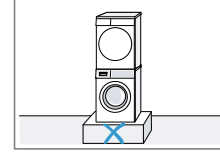
Cihaz taşımadan hemen sonra işleme alındığı takdirde, cihazın içinde bulunan soğutma maddesi cihazda hasara yol açabilir.

- Taşımanın hemen ardından cihazı işleme almadan önce iki saat dinlendiriniz.

| Cihazın kurulacağı yer | Gereklilikler |
|---|---|
| Zeminde  | Cihaz temiz, düz ve sağlam bir zemin üzerine yerleştirilmelidir. Cihaz hizalanmalıdır → Sayfa 16. |

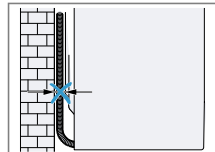
| Cihazın kurulacağı yer | Gereklilikler |
|------------------------|---------------|
|------------------------|---------------|

Bir Yıkama-Kurutma-Sistemi bağlantı seti



Bu cihaz sadece kurutma cihazı üreticisinin orijinal bağlantı seti ile bir yıkama-kurutma-sistemi bağlantı setine kurulmalıdır.
→ "Aksesuar",
Sayfa 29

→ "Aksesuar",
Sayfa 29
Bu cihaz sadece aynı üretici markasına ait bir çamaşır makinesinin üzerine yerleştirilmelidir. Cihazın derinliği ve genişliği çamaşır makinesinin boyutlarıyla uyuşmalıdır. Yıkama-kurutma sütunu bir kaide üzerine yerleştirilmemelidir.

| | |
|---|--|
| Bir duvara  | Hiçbir hortum duvar ile cihaz arasında sıkışmamalıdır. |
|---|--|

4.4 Su çıkış hortumu

Kurutma sırasında cihazda yoğunlaşma suyu oluşur ve cihazınız bu suyu otomatik temizlik için kullanır. Fazla

tr Kurma ve bağlama

yoğuşma suyunu doğrudan atık su hattına boşaltmak için su çıkış hortumunu kullanınız.

Notlar

- Cihazı bu birlikte teslim edilen su çıkış hortumu ile çalıştırınız. Su çıkış hortumunu bağlarsanız → Sayfa 14, düzenli olarak yoğuşma suyu kabını boşaltmanız → Sayfa 34 gerekmez.
- Bu opsiyonel → "Aksesuar", Sayfa 29 müşteri hizmetlerinden sipariş edilebilir.

Su çıkış hortumunun bağlanması

Cihazın yoğuşma suyu kabını düzenli olarak boşaltmak istemiyorsanız, su çıkış hortumunu bağlayınız.

DİKKAT!

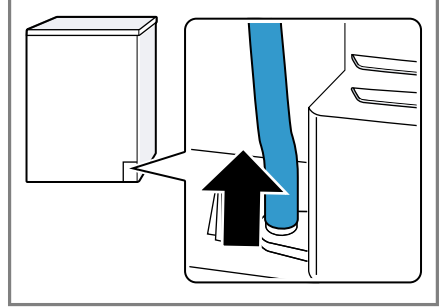
Cihazı doğru biçimde bağlanmış bir yoğuşma suyu hortumu veya su çıkış hortumu olmadan çalıştırırsanız, bağlantı parçasından sıvı çıkabilir.

- ▶ Cihazı çalıştırmadan önce yoğuşma suyu hortumu veya su çıkış hortumu usulüne uygun biçimde bağlantı parçasına bağlanmalıdır.

Gereklikler

- Cihaz ve aksesuar ambalajdan çıkarılmıştır.
→ "Cihazın ambalajından çıkarılması", Sayfa 12
- Cihaz kurulum yerinde kurulmuştur.
→ "Cihazın kurulacağı yere ilişkin gereklikler", Sayfa 13

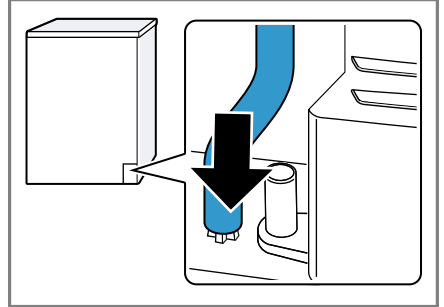
1. Yoğuşma suyu hortumu bağlantı parçasından çekilmelidir.



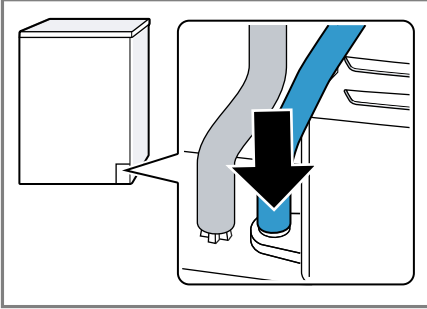
Yoğuşma suyu hortumu fabrika tarafından bağlantı parçasına bağlanmıştır.

Not: Yoğuşma suyu hortumunun çıkarılması sırasında bağlantı parçasından sıvı çıkabilir.

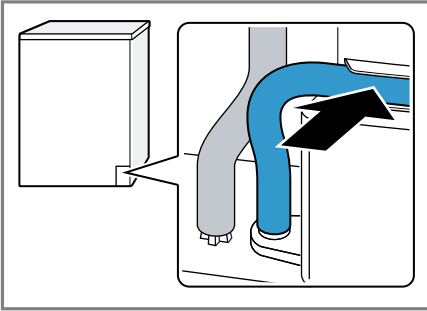
2. Yoğuşma suyu hortumu tutucunun üzerine itilmelidir.



3. Su çıkış hortumu, bağlantı parçasındaki dayanağa kadar itilmelidir.



4. Su çıkış hortumu hortum kılavuzunun içine yerleştirilmelidir.



Su çıkış hortumunu katlamadığınızdan emin olun.

5. Cihaz su tahliyesine bağlanmalıdır.
→ "Su tahliyesi bağlantı türleri",
Sayfa 15

İpucu: Yoğuşma suyunu yeniden yoğuşma suyu kabında toplamak istiyorsanız (örneğin cihaz yeri değişimi sırasında) tüm adımları tersi sırayla izleyiniz.

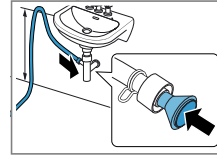
Su tahliyesi bağlantı türleri

DİKKAT!

Çıkişın tıkanması veya kapalı olması halinde biriken atık su cihaza geri akabilir.

- Cihazı çalıştırmadan önce atık suyun hızla çıktığından ve tıkanmaların giderildiğinden emin olunmalıdır.

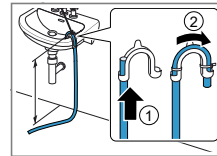
Bir sifon içine tahliye.



Bağlantı yerleri bir hortum kelepçesiyle (12-22 mm) emniyete alınmalıdır. Su tahliye hortumu, hortum kılavuzuyla minimum 80 cm ve maksimum 100 cm yüksekliğe sabitlenmelidir.

Not: Y dağıtıcı → Sayfa 29 ile çamaşır makinesi gibi ek bir cihazın su tahliye hortumunu aynı sifon tahliyesine bağlayabilirsiniz.

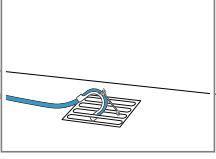
Bir lavabo içine tahliye.



Su tahliye hortumu tam olarak manifolda itilmeli ve sabitleme malzemesiyle manifolda sabitlenmelidir. Manifold maksimum 100 cm yüksekliğe sabitlenmelidir.

Bir su akış kanalına tahliye.

Su tahliye hortumu tam olarak manifolda

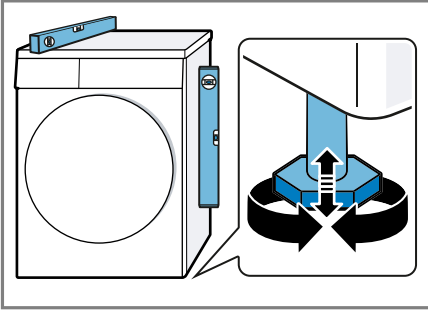


itilmeli ve sabitleme malzemesiyle manifoldta sabitlenmelidir. Manifold, su akış kanalına sabitlenmelidir.

4.5 Cihazın doğru konumlandırılması

Seş ve titreşimleri azaltmak için cihaz doğru konumlandırılmalıdır.

- Cihazı doğru konumlandırmak için cihaz ayakları döndürülmelidir. Hizalama bir su terazisiyle kontrol edilmelidir.



Cihazın tüm ayakları sağlam şekilde zemin üzerinde durmalıdır.

4.6 Cihazın elektrik bağlantısının yapılması

1. Cihazın elektrik kablosunun elektrik fişini cihazın yakınındaki bir prize takınız.

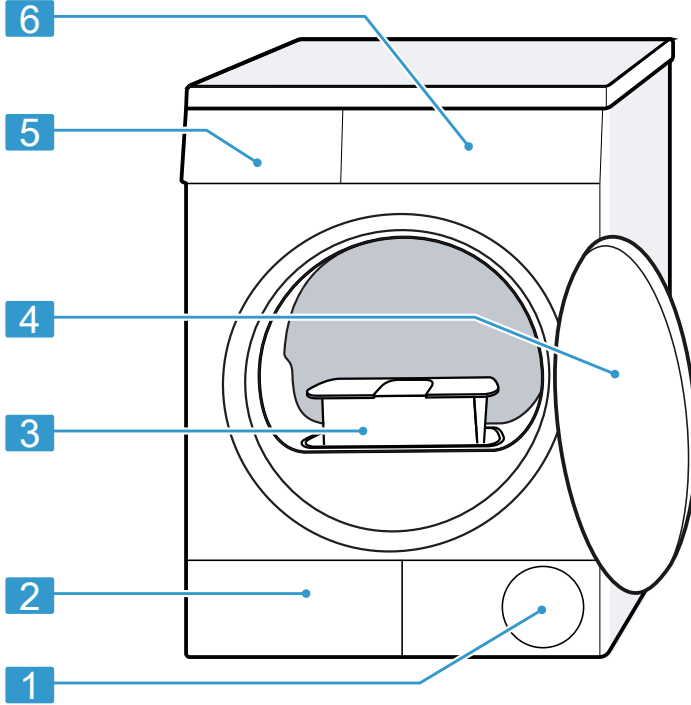
Cihazın bağlantı verilerini Teknik özellikler → Sayfa 48 altında bulabilirsiniz.

2. Elektrik fişinin sıkı bir şekilde oturduğunu kontrol ediniz.

5 Cihazı tanıma

5.1 Cihaz

Bu bölümde, cihazınızın parçalarını tanıtan bir genel görünüm verilmektedir.

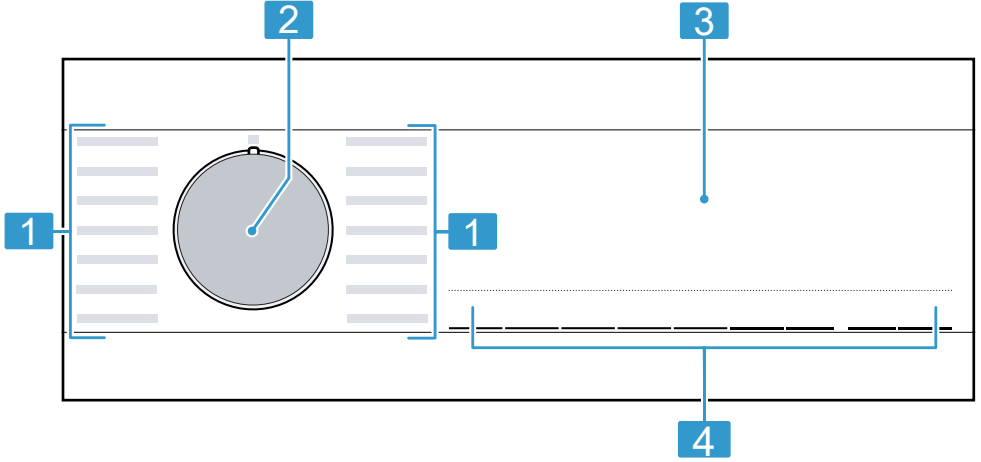


Cihaz tipine bağlı olarak resimde bazı detaylar farklı olabilir, örn. renk ve biçim.

| | | | |
|---|--|---|---------------------------------|
| 1 | Hava girişi | 4 | Kapak |
| 2 | Zemin ünitesi → Sayfa 36 bakım kapağı | 5 | Yoğuşma suyu kabı → Sayfa 34 |
| 3 | Tiftik filtresi → Sayfa 31 | 6 | Kumanda paneli → Sayfa 18 |

5.2 Kumanda paneli

Kumanda alanı üzerinden cihazınızın tüm fonksiyonlarını ayarlayabilir ve işletim durumu ile ilgili bilgiler alabilirsiniz.



1 Programlar → Sayfa 26

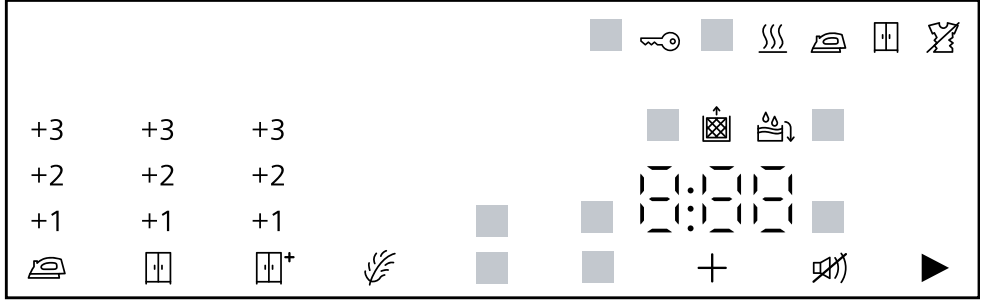
2 Program seçme düğmesi
→ Sayfa 30

3 Ekran → Sayfa 19

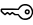
4 Tuşlar → Sayfa 22

6 Ekran

Ekranında güncel ayar değerlerini, seçim olanaklarını veya uyarı metinlerini görebilirsiniz.







Örnek ekran göstergesi

| Gösterge | Adlandırma | Açıklama |
|--|---|---|
| 0:40 ¹ | Program süresi / Programın kalan süresi | Yaklaşık olarak tahmini program süresi veya programın kalan süresi. |
| 1:25 | Sürelili program | Sürelili program ayarlandı. → "Sürelili programlar", Sayfa 27 |
| 9,0 kg ¹ | Dolum miktarı önerisi | Ayarlanan program için kg cinsinden maksimum dolum miktarı. |
| + 0:45 ¹ | Kalan zaman süresi | → "Tuşlar", Sayfa 24 |
|  | Çocuk kilidi | <ul style="list-style-type: none"> ■ yanar: Çocuk kilidi etkinleştirildi. ■ yanıp söner: Çocuk kilidi etkinleştirildi ve cihaz kumanda edildi. → "Çocuk kilidinin devre dışı bırakılması", Sayfa 35 |

¹ Örnek

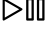
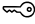
| Gösterge | Adlandırma | Açıklama |
|--|--|--|
| ▶ | Başlat / Beklet | Başlatma, iptal etme veya bekletme <ul style="list-style-type: none"> ■ yanar: Program devam eder ve iptal edilebilir veya bekletilir. ■ yanıp söner: Program başlatılabilir veya devam ettirilebilir. |
|  | Kurutma hedefi Ütü kuruluğu | Kurutma hedefi etkinleştirildi. → "Tuşlar", Sayfa 23 |
|  | Kurutma hedefi Dolap kuruluğu | Kurutma hedefi etkinleştirildi. → "Tuşlar", Sayfa 23 |
|  | Kurutma hedefi Dolap kuruluğu Plus | Kurutma hedefi etkinleştirildi. → "Tuşlar", Sayfa 22 |
| +1 +2 +3 | Kurutma hedefi uyarlandı | Uyarlanan kurutma hedefi etkinleştirildi. → "Tuşlar", Sayfa 22 → "Tuşlar", Sayfa 23 → "Tuşlar", Sayfa 23 |
|  | Kırıksıklık azaltma | Kırıksıklık azaltma etkinleştirildi. → "Tuşlar", Sayfa 23 |
|  | Koruyucu kurutma | Hassas kumaşlar için koruyucu kurutma etkinleştirildi. → "Tuşlar", Sayfa 24 |
|  | Yarım dolum miktarı | Yarım dolum miktarı etkinleştirildi. → "Tuşlar", Sayfa 24 |
|  | Sessiz kurutma | Sinyal sesi olmadan, sessiz kurutma etkinleştirildi. → "Tuşlar", Sayfa 24 |
|  | Yoğuşma suyu kabı | Yoğuşma suyu kabı boşaltılmalıdır → Sayfa 34. Yoğuşma suyu kabı itilmelidir → Sayfa 35. |
|  | Tiftik filtresi | Tiftik filtresi temizlenmelidir → Sayfa 31. |
|  | Zemin ünitesinin filtre sistemi | Zemin ünitesinin filtre sistemi temizlenmelidir → Sayfa 33. |
| Hot | Soğutma prosesi | Çamaşırların hasar görmesini önlemek için, çamaşırlar tambur dönerken soğutulur. Kapı açıldığında proses iptal edilebilir. Not: Program değiştirilmemelidir. |
|  | Kurutma | Program durumu |

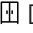






¹ Örnek



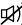

| Gösterge | Adlandırma | Açıklama |
|--|----------------------------------|-----------------|
|  | Kurutma hedefi Ütü kuruluđu | Program durumu |
|  | Kurutma hedefi Dolap kuruluđu | Program durumu |
|  | Kırıřıklık önleme | Program durumu |
|  | Beklet | Program durumu |
| End | Program sonu | Program durumu |
| ¹ Örnek | | |

7 Tuşlar

Burada tuşlar ve bunların ayar seçeneklerine ilişkin bir genel bakış bulabilirsiniz.



| Tuş | Seçim | Açıklama |
|---|---|---|
|  Başlat/ Reload | <ul style="list-style-type: none"> ■ başlat ■ iptal ■ duraklat | Programı başlatma, iptal etme veya duraklatma. |
|  3s | <ul style="list-style-type: none"> ■ etkinleştir ■ devre dışı bırak | Çocuk kilidini etkinleştirme veya devre dışı bırakma. Kumanda paneli yanlışlıkla kullanmaya karşı emniyete alınmalıdır. Cihaz, çocuk kilidi etkinleştirildikten sonra kapatılırsa, çocuk kilidi etkin kalır. → "Çocuk kilidi", Sayfa 35 |
| Dolap Kuruluşunda - Yoğun | <ul style="list-style-type: none"> ■ Dolap Kuruluşunda - Yoğun ■ +1 ■ +2 ■ +3 | <ul style="list-style-type: none"> ■ İlgili Dolap Kuruluşunda - Yoğun seçildiğinde kurutma hedefi etkinleştirilir. Kurutma hedefi, çamaşırların program sonunda ne kadar nemli veya kuru olacağını belirler. → "Kurutma hedefi", Sayfa 25 ■ İlgili +1, +2 veya +3 seçimiyle kurutma hedefi uyarlanır. → "Kurutma hedefinin uyarlanması", Sayfa 25 |

| Tuş | Seçim | Açıklama |
|--|---|---|
|  Dolap Kuruluşunda | <ul style="list-style-type: none"> ■  Dolap Kuruluşunda ■ +1 ■ +2 ■ +3 | <ul style="list-style-type: none"> ■ İlgili  Dolap Kuruluşunda seçildiğinde kurutma hedefi etkinleştirilir. Kurutma hedefi, çamaşırların program sonunda ne kadar nemli veya kuru olacağını belirler. → "<i>Kurutma hedefi</i>", Sayfa 25 ■ İlgili +1, +2 veya +3 seçimiyle kurutma hedefi uyarlanır. → "<i>Kurutma hedefinin uyarlanması</i>", Sayfa 25 |
|  Ütü Kuruluşunda | <ul style="list-style-type: none"> ■  Ütü Kuruluşunda ■ +1 ■ +2 ■ +3 | <ul style="list-style-type: none"> ■ İlgili  Ütü Kuruluşunda seçildiğinde kurutma hedefi etkinleştirilir. Kurutma hedefi, çamaşırların program sonunda ne kadar nemli veya kuru olacağını belirler. → "<i>Kurutma hedefi</i>", Sayfa 25 ■ İlgili +1, +2 veya +3 seçimiyle kurutma hedefi uyarlanır. → "<i>Kurutma hedefinin uyarlanması</i>", Sayfa 25 |
|  Kırışıklık önleme | <ul style="list-style-type: none"> ■ etkinleştir ■ devre dışı bırak | Kırışıklık azaltmayı etkinleştirme veya devre dışı bırakma. Tambur, kırışıklıkların azaltılması için çamaşırları program sonunda 60 dakika boyunca düzenli aralıklarla hareket ettirir. |

| Tuş | Seçim | Açıklama |
|--|---|--|
|  Hassas | <ul style="list-style-type: none"> ■ etkinleştir ■ devre dışı bırak | <p>Koruyucu kurutmayı etkinleştirme veya devre dışı bırakma. Hassas kumaşlar için sıcaklık azaltılır, örn. poliakril veya elastan. Program süresi uzar.</p> |
|  Kalan süre | <ul style="list-style-type: none"> ■ Program sonu ■ Program süresi | <ul style="list-style-type: none"> ■ Program sonu belirlenmelidir. Program süresi zaten ayarlanan saat süresine dahildir. Program başladıktan sonra program süresi görüntülenir. ■ Süreli programlar için program süresi ayarlanmalıdır. → "Süreli programlar", Sayfa 27 |
|  Bitiş sinyali | <ul style="list-style-type: none"> ■ etkinleştirme ■ devre dışı bırakma | <p>Program sonundan sonra sinyali etkinleştirme veya devre dışı bırakma.</p> |
|  Yarım yük | <ul style="list-style-type: none"> ■ etkinleştir ■ devre dışı bırak | <p>Tek parça çamaşırlar veya küçük dolum miktarları kurutulmalıdır.</p> |






8 Kurutma hedefi

Her otomatik program için bir kurutma hedefi belirtilmiştir. Kurutma hedefi, çamaşırların program sonunda ne kadar nemli veya kuru olacağını belirler.

| Kurutma hedefi | Çamaşırlar | Kurutma sonucu |
|--|--|--|
| Dolap Kuruluşunda - Yoğun | Zor kuruyan, çok katmanlı, kalın çamaşırlar. | Çamaşırlar kurudur. |
|  Dolap Kuruluşunda | Normal, tek katlı çamaşırlar. | Çamaşırlar kurudur. |
|  Ütü Kuruluşunda | Normal, tek katlı çamaşırlar | Çamaşırlar kurutma sonrasında hala hafif nemlidir. Kurutma işleminden sonra kırışıklıkları engellemek için çamaşırları ütöleyiniz veya asınız. |


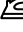
8.1 Kurutma hedefinin değiştirilmesi

Bazı otomatik programlarda çamaşırlarınızın daha kuru veya daha nemli olması için kurutma hedefini değiştirebilirsiniz.

- Bir otomatik program ayarlanmalıdır.
→ "Otomatik programlar", Sayfa 26
- ✓ Ekranda öngörülen kurutma hedefi gösterilir.
- 2. Dolap Kuruluşunda - Yoğun**,  **Dolap Kuruluşunda** veya  **Ütü Kuruluşunda** seçeneğine basılmalıdır.
- ✓ Ekranda ,  veya  gösterilir

8.2 Kurutma hedefinin uyarlanması

Eğer çamaşırlar belirli bir kurutma hedefiyle kurutma işleminden sonra size göre hala nemliyse, kurutma hedefini uyarlayabilirsiniz.

- Bir otomatik program ayarlanmalıdır.
→ "Otomatik programlar", Sayfa 26
- ✓ Ekranda öngörülen kurutma hedefi gösterilir.
- 2. Dolap Kuruluşunda - Yoğun**,  **Dolap Kuruluşunda** veya  **Ütü Kuruluşunda** seçeneğine basılmalıdır.
- ✓ Ekranda "+1", "+2" veya "+3" gösterilir.

9 Programlar


Kumaşlarınızı bir otomatik programla veya bir süreli programla kurutabilirsiniz.

9.1 Otomatik programlar

Otomatik programlar, kurutma sırasında nem sensörlerinin çamaşırlarda kalan nemi ölçtüğü programlardır. Program ancak ayarlanan kurutma hedefine ulaşıldığında sonlandırılır. Her bir otomatik programın bir kurutma hedefi → *Sayfa 25* vardır. Kurutma hedefi, çamaşırların ne kadar kuru veya nemli olacağını belirler.

İpuçları

- Kurutma hedefini kumaşa veya istenen kurutma sonucuna göre seçiniz.
→ "*Kurutma hedefi*", *Sayfa 25*
- Çamaşırlardaki bakım etiketleri size program seçimiyle ilgili ilave bilgiler verir. Bakım etiketleri üzerindeki bakım sembolleri

| Program | Açıklama | maks. dolum miktarı (kg) |
|--|--|--------------------------|
| Pamuklular | Kalın ve ısıya dayanıklı pamuklu ve keten kumaşları kurutma. | 9,0 |
| Pamuklular Eko  | Kalın ve ısıya dayanıklı pamuklu ve keten kumaşları kurutma. Enerji tasarruflu program. | 9,0 |
| Sentetikler | Sentetik ve karışık dokuma kumaşları kurutma. | 3,5 |
| Mix | Pamuklu veya sentetik kumaşları kurutma. | 3,0 |
| Yorgan | Sentetik elyaf dolu kumaşlar, yastıklar, banyo havluları veya gündelik havluları kurutma. Not: Büyük parça kumaşları, örtüleri veya yastıkları tek başına kurutunuz. | 2,5 |
| İç Giyim | Dantel, likra, saten veya karışık dokuma hassas iç çamaşırlarını kurutma. | 2,0 |
| Outdoor | Membran kaplamaları hava koşullarına uygun giysiler ve outdoor giysiler, su tutmayan kumaşları kurutma. | 1,5 |
| Yastık | Sentetik elyaf veya kuş tüyü dolu yastıkları kurutma. Not: Dolgunun nemden topaklanmaması için, programın sonunda yastıkları sallayınız. | bir yastık |

| Program | Açıklama | maks. dolum miktarı (kg) |
|----------------|---|--------------------------|
| Gömlek/Bluz | Pamuk, keten, sentetik veya karışık dokuma kumaş gömlek ve bluzları kurutma. Not: Optimum kurutma sonucu için bir defada maksimum 5 gömlek kurutulmalıdır. Kurutma sonrasında çamaşırları ütöleyiniz veya asınız. Kalan nem böylelikle her tarafa eşit dağılır. | 1,5 |
| Süper kısa 40' | Sentetik ve hafif pamuklu kumaşları kurutma. | 1,0 |
| Havlu | Kalın ve ısıya dayanıklı pamuklu ve keten havlu ve bornozları kurutma. | 6,0 |

9.2 Süreli programlar

Süreli programlar, belirlenmiş veya ayarlanabilir bir program süresine sahip programlardır. Bu program, örneğin çamaşır henüz kurutulmadıysa da süre dolduğunda sonlandırılır. Süreli programlar, tek parça çamaşırları veya ince kumaşları kurutmak için uygundur.

İpucu: Çamaşırlardaki bakım etiketleri size program seçimiyle ilgili ilave bilgiler verir. Bakım etiketleri üzerindeki bakım sembolleri

| Süreli program | Açıklama | maks. dolum miktarı (kg) |
|-----------------------------|--|--------------------------|
| Yünlüler Final | Makinede yıkanabilen, yün veya yün içeren kumaşları kurutma. Not: Kumaşlar daha yumuşak olur, fakat kurumaz. Program sonunda kumaşları makineden alınız ve kurumaya bırakınız. | 0,5 |
| Havalandırma Süreli Program | Yünlüler ve ipek hariç tüm kumaş türlerini kurutma. Az giyilmiş çamaşırların tazelenmesi veya havalandırılması için de uygundur. | 3,0 |

| Sürelî program | Açıklama | maks. dolum miktarı (kg) |
|------------------------|--|---------------------------------|
| Kurutma Sürelî Program | Yünlüler ve ipek hariç tüm kumaş türlerini kurutma. Ön kurutma yapılmış veya hafif nemli çamaşırlar için ve çok katmanlı, kalın çamaşırlar için uygundur. | 3,0 |

10 Aksesuar

Orijinal aksesuarlar kullanınız. Bunlar cihazınıza özel tasarlanmıştır.

Not: Bazı aksesuarlar diğer renklerde mevcuttur.

→ "Müşteri hizmetleri", Sayfa 45 ile iletişime geçiniz.

| | Kullanım | Sipariş numarası |
|---|---|-------------------------|
| Bağlantı seti | Cihazı, yerden tasarruf etmek için, aynı üreticiye ait, aynı genişliğe ve derinliğe sahip uygun bir çamaşır makinesine yerleştiriniz. | WZ11410 |
| Uzartılabilir çalışma tezgahına sahip bağlantı seti | Cihazı, yerden tasarruf etmek için, aynı üreticiye ait, aynı genişliğe ve derinliğe sahip uygun bir çamaşır makinesine yerleştiriniz. Çıkarılabilir çalışma tezgahı ile cihaz daha kolay doldurulabilir ve boşaltılabilir. | WZ20400 |
| Y Dağıtıcı | Ek bir cihazın su tahliye hortumunu aynı sifon tahliyesine bağlayabilirsiniz. | 15000490 |
| Su çıkış hortumu | Cihazdaki fazla yoğuşma suyunu, yoğuşma kabını düzenli olarak boşaltmadan, doğrudan atık su hattına aktarınız. | WZ20160 |
| Filtre matı | Zemin ünitesinin filtre sisteminde kullanılmak üzere, tiftiklerden koruma için yedek parça. | 12007650 |
| Platform | Cihaz daha kolay doldurma ve boşaltma için daha yükseğe yerleştirilmelidir. | WZDP20D |

11 amaşırlar

Not: Dięer bilgilere, iindekiler dizinindeki QR kodu okutarak dijital kullanım kılavuzundan veya www.siemens-home.bsh-group.com üzerinden ulaşılabılırsiniz.

11.1 amaşırların hazırlanması

DİKKAT!

amaşırlarda unutulmuş cisimler amaşırlara ve tambura hasar verebilir.

- ▶ alıřtırmadan önce amaşırların ceplerindeki tüm cisimler boşaltılmalıdır.
- ▶ Cihazınızı ve amaşırlarınızı korumak iin amaşırları hazırlayınız.
 - amaşırların tüm cepleri boşaltılmalıdır
 - Ceplerde ve katlanmış kısımlarda bulunan kumlar fırayla temizlenmelidir
 - Nevresimler ve yastık kılıfları kapatılmalıdır
 - Fermuarlar, cırt cırtlar, kancalar ve halkalar kapatılmalıdır
 - Kumař kemerler, önlük baęları vs. birbirine baęlanmalı veya yıkama torbası kullanılmalıdır
 - Perde tutucuları ve kurřun bantlar çıkarılmalı veya bir yıkama filesi kullanılmalıdır
 - küçük amaşırlar iin, örn. çocuk orapları, bir yıkama filesi kullanılmalıdır
 - amaşırlar katlanmışsa açılmalı ve silkenmeli veya programın açıklamasına dikkat edilmelidir
 - amaşırlar kurutma iřleminden önce sıkılmalıdır

12 Temel Kullanım

Not: Dięer bilgilere, iindekiler dizinindeki QR kodu okutarak dijital kullanım kılavuzundan veya www.siemens-home.bsh-group.com üzerinden ulaşılabılırsiniz.

12.1 Cihazın açılması

Gereklilik: Cihaz usulüne uygun şekilde kuruldu ve baęlandı.
→ "*Kurma ve baęlama*", Sayfa 12

- ▶ Program seçme düęmesi bir programa ayarlanmalıdır.

12.2 Programın ayarlanması

1. Program seçme düęmesini döndürünüz ve istenen programı ayarlayınız.
→ "*Programlar*", Sayfa 26
2. Gerekirse, program ayarları uygun hale getirilmelidir.

12.3 amaşırların yerleřtirilmesi

Not: Kırışıklık oluşumunu önlemek iin
→ "*Programlar*", Sayfa 26 maksimum dolum miktarını dikkate alınız.

Gereklilik: amaşırlar hazırlanmıştır.
→ "*amaşırlar*", Sayfa 30

1. Kapaęı açınız.
Tamburun boş olduęundan emin olunuz.
2. amaşırlar tamburun iine yerleřtiriniz.
3. Kapaęı kapatınız.
amaşırların kapaęa sıkışmadıęından emin olunuz.

12.4 Programın başlatılması

Not: Program sonuna kadar olan süreyi değiştirmek istiyorsanız öncelikle kalan süreyi ayarlayınız.

- ▶ ▷▢ **Başlat/ Reload** seçeneğine basınız.
- ✓ Ekranda ya program süresi ya da kalan süre görüntülenir.
- ✓ Program sonundan sonra ekranda şu görüntülenir: "End".

12.5 Çamaşırların ilave edilmesi

Programın başlamasından sonra çamaşırları çıkarabilir veya ekleyebilirsiniz.

1. ▷▢ **Başlat/ Reload** üzerine basılmalıdır.
Soğutma prosesi yaklaşık 30 saniye sonra otomatik olarak başlar ve tambur dönerken çamaşırları kurutur. Soğutma prosesini istemiyor veya iptal etmek istiyorsanız, kapıyı açınız.
→ "Ekran", Sayfa 20
2. Cihaz kapağını açınız.
3. Çamaşır eklenmeli veya çıkarılmalıdır.
4. Cihaz kapağını kapatınız.
5. ▷▢ **Başlat/ Reload** üzerine basın.

12.6 Programın iptal edilmesi

1. ▷▢ **Başlat/ Reload** üzerine basılmalıdır.
Soğutma prosesi yaklaşık 30 saniye sonra otomatik olarak başlar ve tambur dönerken çamaşırları kurutur. Soğutma prosesini istemiyor veya iptal etmek istiyorsanız, kapıyı açınız.
→ "Ekran", Sayfa 20
2. Cihaz kapağını açınız.
3. Çamaşırları çıkarınız → Sayfa 31.

12.7 Çamaşırların makineden çıkarılması

1. Cihaz kapağını açınız.
2. Çamaşırları çıkarınız.

12.8 Cihazın kapatılması

- ▶ Program seçme düğmesiyle ○ ayarlanmalıdır.

12.9 Tiftik filtresi

Kurutma sırasında tiftikler çamaşırlardan ayrılır ve tiftik filtresinde birikir. Tiftik filtresi cihazı tiftiklere karşı korur.

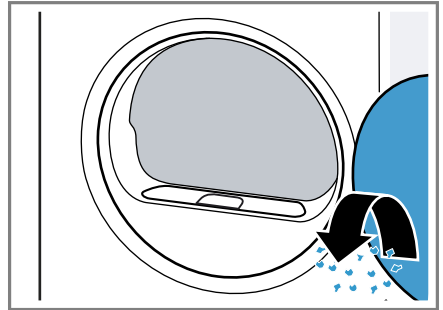
Tiftik filtresinin temizlenmesi

Kurutma programı sonlandığında veya çalışma sırasında ekranda bir uyarı görünürse, tiftik filtresini temizleyiniz.

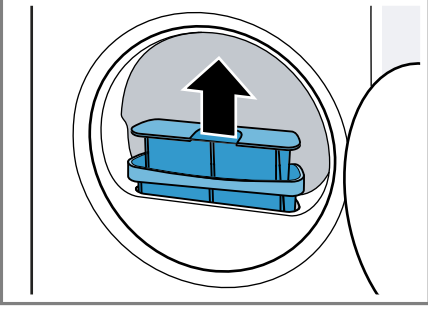
Not: Cihazı tarif edildiği gibi temizlemezseniz, cihaz fonksiyonları kötü etkilenebilir.

Gereklilikler

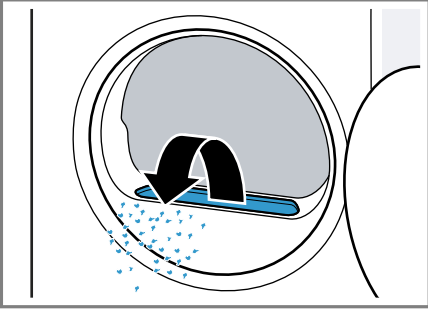
- Kurutma işleminden sonra ekranda "End" gösterilir
 - veya çalışma sırasında: 🗑️
1. Kapağı açınız.
 2. Kapaktaki tiftikler temizlenmelidir.



3. İki parçalı tüy süzgecini çıkarınız.

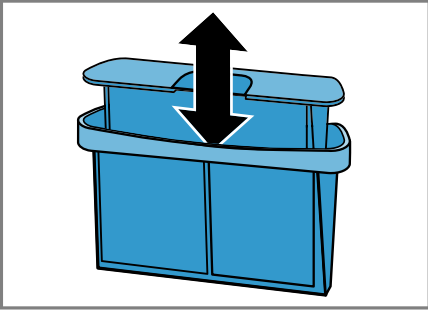


4. Ağızdaki tüyleri temizleyiniz.

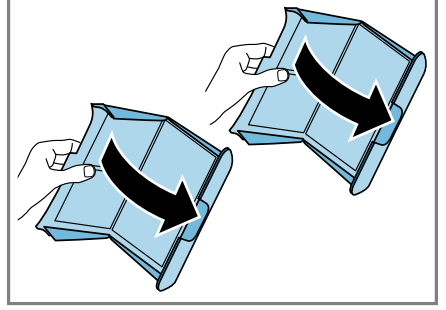


Hava kanalına tüy düşmediğinden emin olunuz.

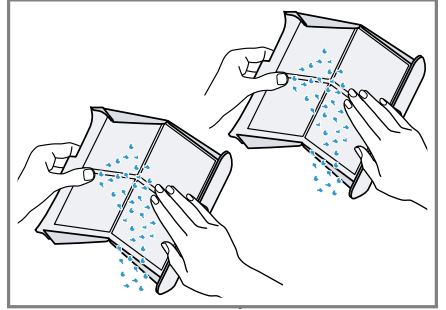
5. İki parçalı tiftik filtresi ayrılmalıdır.



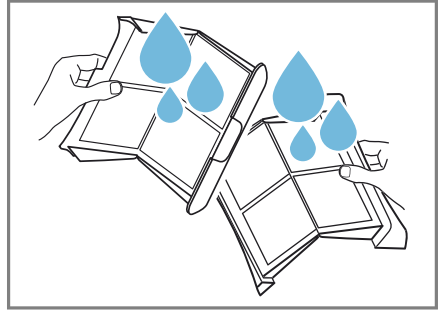
6. Her iki tiftik filtresi açılmalıdır.



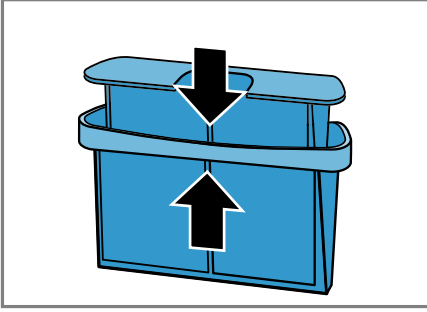
7. Tiftikler giderilmelidir.



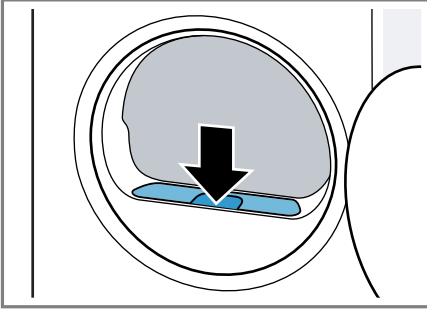
8. Her iki tiftik filtresi sıcak, akan suyun altında temizlenmeli ve kurutulmalıdır.



9. Her iki tiftik filtresi kapatılmalı ve birleştirilmelidir.



10. İki parçalı tiftik filtresi yerleştirilmelidir.



11. Kapak kapatılmalıdır.

12.10 Zemin ünitesinin filtre sistemi

Kurutma sırasında tiftikler çamaşırlardan ayrılır ve zemin ünitesinin filtre sisteminde birikir. Filtre sistemi cihazı tiftiklere karşı korur.

Zemin ünitesinin filtre sisteminin temizlenmesi

Makine çalışırken ekranda bir uyarı görünürse, zemin ünitesinin filtre sistemini temizleyiniz.

Notlar

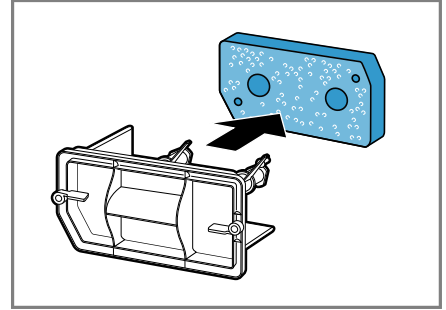
- Filtre sistemini, ekranda uyarı gösterilmeden de düzenli olarak temizleyebilirsiniz.

Her kurutma işleminden sonra temizleme gerekli değildir.

- Cihazı tarif edildiği gibi temizlemezseniz, cihaz fonksiyonları kötü etkilenebilir.

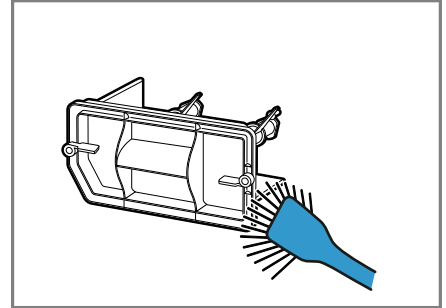
Gereklilik: Makine çalışırken ekranda şu görüntülenir:

1. Tiftik filtresi temizlenmelidir → Sayfa 31.
2. Zemin ünitesini açınız → Sayfa 36.
3. Filtre matı dikkatlice tutuculardan çıkarılmalıdır.



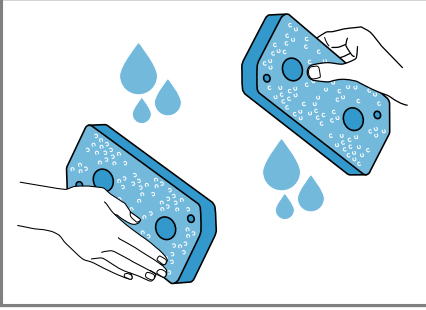
Filtre matının bükülmemesine veya hasar görmemesine dikkat ediniz.

4. Eşanjör kapağını yumuşak bir fırça ile temizleyiniz.



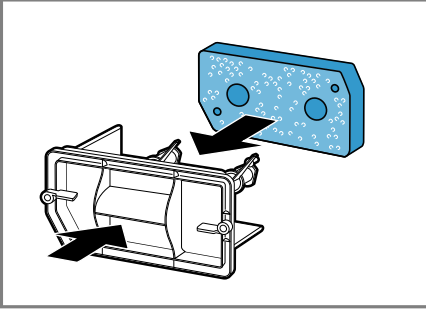
Contadaki tüm pislikleri temizlediğinizden emin olunuz.

5. Filtre matı akan, sıcak suyun altında iyice yıkanmalı ve elle sıkılmalıdır.



İnatçı kirleri dikkatlice bir elektrikli süpürgeyle temizleyebilirsiniz. Filtre matını temizleme malzemeleriyle temizlemeyiniz.

6. Filtre matı tutuculara itilmelidir.



Temizlenen filtre matının bükülmesine, hasar görmemesine veya tutuculara yanlış taraftan itilmesine dikkat ediniz.

Not: Filtre matını → Sayfa 29 müşteri hizmetlerinden yedek parça olarak sipariş edebilirsiniz.

7. Zemin ünitesini kapatınız → Sayfa 37.

12.11 Yoğuşma suyu kabı

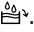
Kurutma sırasında cihazda yoğuşma suyu oluşur ve cihazınız bu suyu otomatik temizlik için kullanır. Yoğuşma suyu fabrika tarafında cihazın yoğuşma suyu kabında birikir.

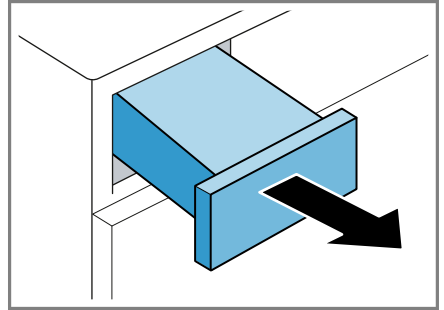
Not: Cihazı bu birlikte teslim edilen su çıkış hortumu ile çalıştırınız. Su çıkış hortumunu bağlarsanız → Sayfa 14, düzenli olarak yoğuşma suyu kabını boşaltmanız → Sayfa 34 gerekmez.

Yoğuşma suyu kabının boşaltılması

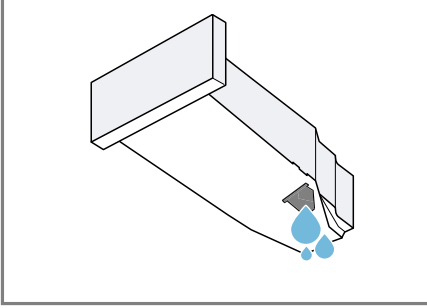
Kurutma programı sonlandığında veya çalışma sırasında ekranda bir uyarı görünürse, yoğuşma suyu kabını boşaltınız.

Gereklikler

- Kurutma işleminden sonra ekranda "End" gösterilir
 - veya çalışma sırasında: 
1. Yoğuşma suyu kabı yatay olarak çıkarılmalıdır.



2. Yoğuşma suyu kabı boşaltılmalıdır.



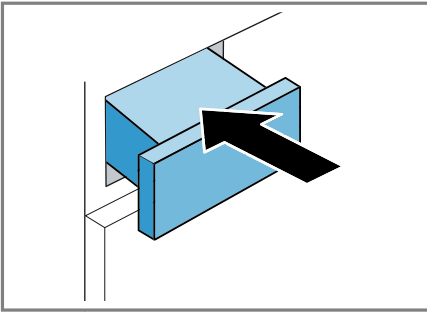
Yoğuşma suyu kabını çalışmadan önce cihaza ittiğinizden emin olunuz.

→ "Yoğuşma suyu kabının içeri itilmesi", Sayfa 35

Yoğuşma suyu kabının içeri itilmesi

Gereklilik: Yoğuşma suyu kabı → Sayfa 34 cihazdan çıkarılmıştır.

- ▶ Yoğuşma suyu kabı dayanak noktasına kadar itilmelidir.



13 Çocuk kilidi

Cihazınızın kumanda elemanlarını yanlışlıkla kullanmaya karşı emniyete alınız.

13.1 Çocuk kilidinin etkinleştirilmesi

- ▶ Her iki tuşa **3s** yakl. 3 saniye basılmalıdır.
- ✓ Ekran **3s** gösterilir.
- ✓ Kumanda elemanları kilitlenir.
- ✓ Çocuk kilidi, cihaz kapatıldıktan sonra da etkin kalır.

13.2 Çocuk kilidinin devre dışı bırakılması

Gereklilik: Çocuk kilidinin devre dışı bırakılması için cihaz çalıştırılmalıdır.

- ▶ Her iki tuşa **3s** yakl. 3 saniye basılmalıdır.
- ✓ Ekrandaki **3s** söner.

14 Temel ayarlar

Cihazınızı ihtiyaçlarınıza göre ayarlayabilirsiniz.

Not: Diğer bilgilere, içindekiler dizinindeki QR kodu okutarak dijital kullanım kılavuzundan veya www.siemens-home.bsh-group.com üzerinden ulaşabilirsiniz.

15 Cihazı temizleme ve bakımını yapma

Cihazınızın uzun süre işler durumda kalmasını sağlamak için, itinayla temizliğini ve bakımını yapınız.

Not: Diğer bilgilere, içindekiler dizinindeki QR kodu okutarak dijital kullanım kılavuzundan veya www.siemens-home.bsh-group.com üzerinden ulaşabilirsiniz.

15.1 Temizlik ve bakım ile ilgili ipuçları

| | |
|---|--|
| Gövde ve kumanda elemanları sadece su ve nemli bir bezle silinmelidir. | Cihaz parçaları temiz ve hijyenik kalır. |
| Tüm deterjan artıkları, püskürtme artıkları veya diğer artıklar derhal temizlenmelidir. | Yeni oluşan kalıntılar daha kolay ve iz bırakmadan temizlenir. |
| Kullanım sonrasında cihaz kapağı açık bırakılmalıdır. | Böylece kalan su kuruyabilir ve cihazda koku oluşumu önlenir. |

15.2 Zemin ünitesi

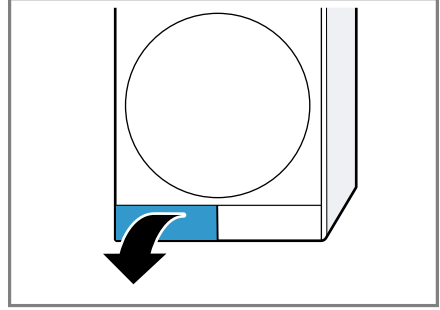
Zemin ünitesi, eşanjörün bulunduğu, cihazın alttaki erişilebilir bölgesidir.

Zemin ünitesinin açılması

Gereklilikler

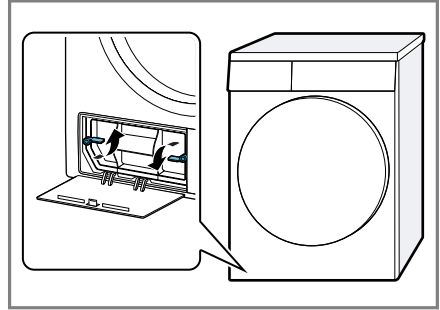
- Cihaz 30 dakika soğutuldu.
- Cihaz kapağı kapalıdır.

1. Bakım kapağını açınız.

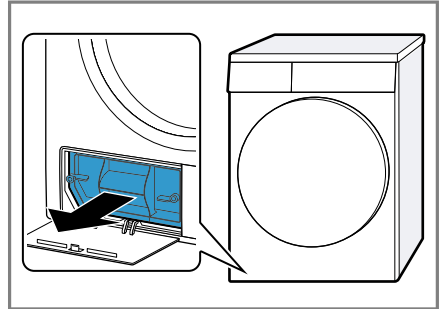


Bakım kapağının altına bir bez yerleştirirseniz, zemin ünitesinde kalan suyu toplayabilirsiniz.

2. Eşanjör kapağının kolu açılmalıdır.



3. Eşanjör kapağı tutamaktan tutarak dışarı çekilmelidir.



Zemin ünitesinin temizlenmesi

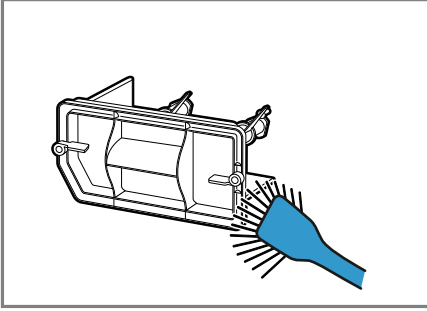
Zemin ünitesindeki görünür pislikleri gideriniz.

⚠ DİKKAT
Kesilme tehlikesi!

Eşanjörün keskin kenarlarına temas edilmesi kesilerek yaralanmalara neden olabilir.

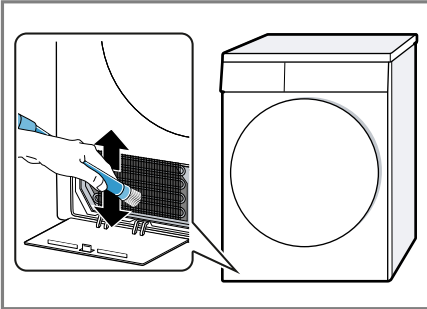
► Eşanjörün lamellerine dokunmayınız.

1. Zemin ünitesini açınız → Sayfa 36.
2. Eşanjör kapağını yumuşak bir fırça ile temizleyiniz.



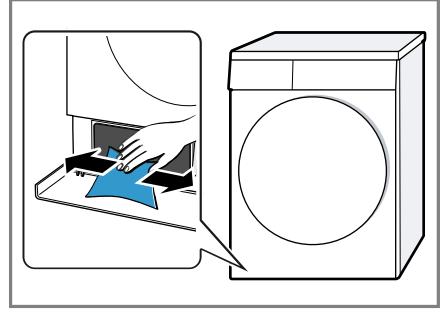
Contadaki tüm pislikleri temizlediğinizden emin olunuz.

3. Eşanjörün lamellerini dikkatlice elektrik süpürgesinin fırça seti ile temizleyiniz.



Lamelleri yukarıdan aşağıya doğru temizlemeye ve lamellerin bükülmesine veya hasar görmemesine dikkat ediniz.

4. Deliği yumuşak ve nemli bir bezle temizleyiniz.

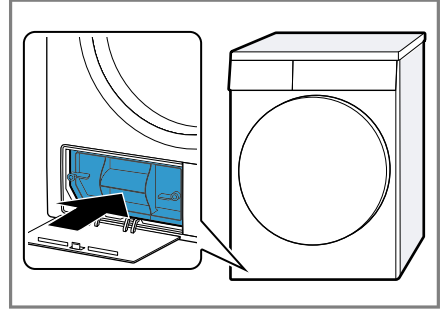


5. Zemin ünitesini kapatınız → Sayfa 37.

Zemin ünitesinin kapatılması

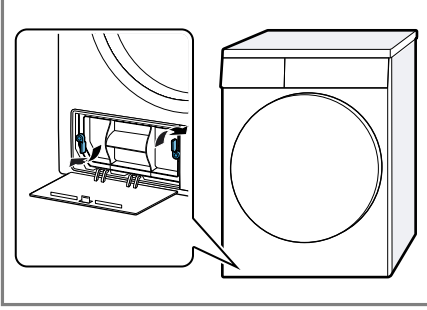
Gereklilik: Zemin ünitesi açılmıştır.
→ "Zemin ünitesinin açılması",
Sayfa 36

1. Eşanjör kapağı tutamaktan tutarak yerleştirilmelidir.

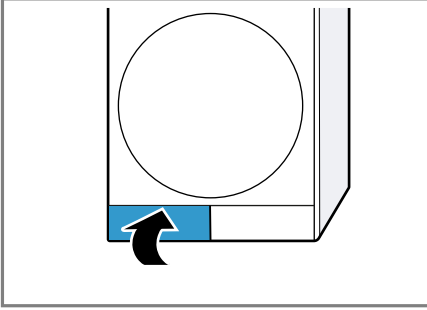


tr Cihazı temizleme ve bakımını yapma

2. Eşanjör kapağının kolu kapatılmalıdır.

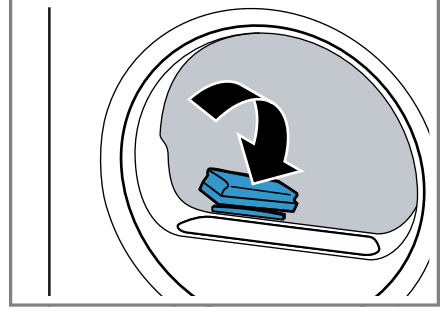


3. Bakım kapağı kapatılmalıdır.



Not: Cihazı tarif edildiği gibi temizlemezseniz, cihaz fonksiyonları kötü etkilenebilir.

1. Kapağı açınız.
2. Nem sensörünü bir süngerle temizleyiniz.



15.3 Nem sensörü

Bu cihazın nem sensörü, çamaşırlarınızın kurutma sırasında ne kadar nemli olduğunu belirler. Çamaşırlardaki kalan neme göre cihaz otomatik programın süresini değiştirir.

Nem sensörünün temizlenmesi

Bir süre sonra nem sensörü üzerinde kireç, deterjan ve bakım ürünlerinin artıkları birikebilir. Nem sensörünü düzenli aralıklarla temizleyiniz.

DİKKAT!

Sert veya kaba cisimler nem sensörüne hasar verebilir.

- Sert veya kaba cisimleri, ovalama maddelerini veya çelik telleri kullanarak temizlik yapmayınız.

16 Arızaları giderme

Cihazınızdaki küçük arızaları kendiniz giderebilirsiniz. Müşteri hizmetlerine başvurmadan önce arıza gidermeye ilişkin verilen bilgilerden yararlanınız. Bu sayede gereksiz masrafı önlemiş olursunuz.

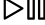





UYARI

Elektrik çarpması tehlikesi!

Usulüne uygun olmayan onarımlar tehlikelidir.

- ▶ Sadece bunun eğitimini almış uzman personel cihazda onarımlar yapabilir.
- ▶ Cihazın onarımı sırasında sadece orijinal yedek parçalar kullanılmalıdır.
- ▶ Bu cihazın elektrik kablosu zarar görmüşse tehlikenin önlenmesi için, üretici, müşteri hizmetleri veya benzer kalifikasyona sahip bir kişi tarafından değiştirilmelidir.

| Hata | Nedeni ve sorun giderme |
|---|--|
| "Hot" ve tambur dönüyor. | Soğutma prosesi etkin. 1. Hata yok. 2. Soğutma prosesi sırasında program değişimi yapmayınız. Not: Soğutma prosesi 10 dakika kadar sürer. Cihazı kumanda etmeye devam edebilirsiniz. |
| Uğultulu ses. | Kompresör etkin. ▶ Hata yok - Normal çalışma sesi. |
| Ekran söner ve  Başlat/ Reload yanıp söner. | Enerji tasarrufu modu aktif. ▶ Herhangi bir tuşa basınız. ✓ Ekran yeniden yanar. |
|  | Tiftik filtresi kirlenmiştir. ▶ → " <i>Tiftik filtresinin temizlenmesi</i> ", Sayfa 31 |
|  | Zemin ünitesinin filtresi kirlenmiştir. ▶ → " <i>Zemin ünitesinin filtre sisteminin temizlenmesi</i> ", Sayfa 33 |
| Cihaz çalışmıyor. | Şebeke bağlantı kablosunun elektrik fişi takılı değil. ▶ Cihazı elektrik şebekesine bağlayınız. Sigorta kutusundaki sigorta atmış. ▶ Sigorta kutusundaki ilgili sigortayı kontrol ediniz. Elektrik beslemesi kesildi. ▶ Oda aydınlatmasının veya odadaki diğer cihazların çalışıp çalışmadığını kontrol ediniz. |
| Cihaz duraklatıldı ama tambur dönüyor. | Soğutma prosesi etkin. ▶ Hata yok - Müdahale gerekmiyor. |

| Hata | Nedeni ve sorun giderme |
|---|---|
| Kırıxıklık oluşumu. | Doldurma miktarı çok yüksek. ▶ → "Programlar", Sayfa 26 için maksimum dolum miktarına dikkat ediniz. |
| | Çamaşırılar kurutma işleminden sonra tamburda çok uzun süre kalıyor. 1. Çamaşırılar kurutma sonrasında hemen tamburdan çıkarınız. 2. Çamaşırılar soğutmak için yayınız. |
| | Kumaş türü için uygun olmayan bir program ayarlanmıştır. ▶ Kumaş türüne uygun programı ayarlayınız. → "Programlar", Sayfa 26 |
| | Sentetik kumaşlar çok uzun süre kurutuldu. ▶ → "Kurutma hedefinin değiştirilmesi", Sayfa 25. ▶ → "Kurutma hedefinin uyarlanması", Sayfa 25. |
| | Kırıxıklık önleme etkinleştirilmedi. ▶ Kırıxıklık önlemeyi etkinleştiriniz. → "Tuşlar", Sayfa 23 |
|  ve program iptal edildi. | Yoğuşma suyu kabı dolu. 1. → "Yoğuşma suyu kabının boşaltılması", Sayfa 34. 2. → "Yoğuşma suyu kabının içeri itilmesi", Sayfa 35. 3. → "Programın başlatılması", Sayfa 31. |
| | Su tahliye hortumu bükülmüş veya sıkışmış. 1. Su tahliye hortumunun bükülmediğinden veya sıkışmadığından emin olunuz. 2. Su tahliye hortumunu bükmeden döşeyiniz. |
| | Su tahliye hortumu doğru bağlanmamış. ▶ Su tahliye hortumunun doğru bağlandığından emin olunuz. → "Su çıkış hortumunun bağlanması", Sayfa 14 |
| | Su tahliye hortumu tıkanmış. ▶ Su tahliye hortumunu şebeke suyuyla durulayınız. |
| | Zemin ünitesinde yabancı cisim var 1. → "Zemin ünitesinin açılması", Sayfa 36. 2. Mevcut yabancı cisimleri çıkarınız. 3. → "Zemin ünitesinin kapatılması", Sayfa 37. |

| Hata | Nedeni ve sorun giderme |
|--|--|
| Su tahliye hortumunun bağlı olmasına rağmen yoğuşma suyu kabında yoğuşma suyu var. | Cihaz otomatik kendi kendini temizleme için yoğuşma suyunu kullanır. ▶ Hata yok - Müdahale gerekmiyor. |
| Program çalışmaya başlamıyor. | Su tahliye hortumu doğru bağlanmamış. ▶ Su tahliye hortumunun doğru bağlandığından emin olunuz. → "Su çıkış hortumunun bağlanması", Sayfa 14 |
| Program süresi, kurutma sırasında değişiyor. | Çocuk kilidi etkinleştirildi. ▶ → "Çocuk kilidinin devre dışı bırakılması", Sayfa 35 |
| Pompa gürültüsü. | ▶▶▶ Başlat/ Reload tuşuna basılmamış. ▶ ▶▶▶ Başlat/ Reload tuşuna basınız. |
| Vızıltılı gürültü. | Herhangi bir program ayarlanmamış. 1. → "Programın ayarlanması", Sayfa 30. 2. → "Programın başlatılması", Sayfa 31. |
| Kurutma süresi çok uzun. | Program akışı elektronik olarak optimize ediliyor. Bu durum, program süresinin değişmesine sebep olabilir. ▶ Hata yok - Müdahale gerekmiyor. |
| | Yoğuşma suyu pompası etkin. ▶ Hata yok - Normal çalışma sesi. |
| | Kompresör havalandırma etkin. ▶ Hata yok - Normal çalışma sesi. |
| | Zemin ünitesinin filtresi kirlenmiştir. ▶ → "Zemin ünitesinin filtre sisteminin temizlenmesi", Sayfa 33 |
| | Tiftik filtresi kirlenmiştir. ▶ → "Tiftik filtresinin temizlenmesi", Sayfa 31 |
| | Ortam sıcaklığı 30 °C'den yüksek. ▶ Ortam sıcaklığının 30 °C'nin altında olduğundan emin olunuz. |
| | Ortam sıcaklığı 15 °C'den düşük. ▶ Ortam sıcaklığının 15 °C'nin üzerinde olduğundan emin olunuz. |
| | Cihazın kurulum yerinde yetersiz hava beslemesi. ▶ Cihazın kurulum yerini havalandırınız. |
| | Cihazın hava girişi bloke olmuş. ▶ Cihazın hava girişinin açık tutulduğundan emin olunuz. |
| | Eşanjör kirlenmiş. 1. → "Zemin ünitesinin açılması", Sayfa 36. |

| Hata | Nedeni ve sorun giderme |
|--------------------------|---|
| Kurutma süresi çok uzun. | <p>2. Eşanjör temizlenmelidir. → "Zemin ünitesinin temizlenmesi", Sayfa 36</p> <p>3. → "Zemin ünitesinin kapatılması", Sayfa 37.</p> |
| Dışarı su akıyor. | <p>Cihaz doğru şekilde hizalanmamış. ▶ Cihazın doğru konumlandırılması</p> <p>Eşanjör kapağının contası kirlenmiş. ▶ Eşanjör kapağının contasını temizleyiniz. → "Zemin ünitesinin filtre sisteminin temizlenmesi", Sayfa 33</p> <p>Su tahliye hortumu doğru bağlanmamış. ▶ Su tahliye hortumunun doğru bağlandığından emin olunuz. → "Su çıkış hortumunun bağlanması", Sayfa 14</p> <p>Eşanjör kapağının kolu doğru kapatılmamış. ▶ Eşanjör kapağının kolunun doğru kapatıldığından emin olunuz. → "Zemin ünitesinin kapatılması", Sayfa 37</p> |
| Çamaşırlar çok nemli. | <p>Kumaş türü için uygun olmayan bir program ayarlanmıştır. ▶ Yeniden kurutma için bir süreli program ayarlayınız. → "Programlar", Sayfa 26</p> <p>Elektrik beslemesi kesildi. ▶ Oda aydınlatmasının veya odadaki diğer cihazların çalışıp çalışmadığını kontrol ediniz.</p> <p>Doldurma miktarı çok yüksek. ▶ → "Programlar", Sayfa 26 için maksimum dolum miktarına dikkat ediniz.</p> <p>Sıcak çamaşırlar genelde program sonunda olduklarından daha ıslak şekilde algılanır. 1. Çamaşırları kurutma sonrasında hemen tamburdan çıkarınız. 2. Çamaşırları soğutmak için yayınız.</p> <p>Uygun olmayan bir kurutma hedefi ayarlanmış. ▶ → "Kurutma hedefinin değiştirilmesi", Sayfa 25.</p> <p>Kurutma hedefi ayarlanmamış. ▶ → "Kurutma hedefinin ayarlanması", Sayfa 25.</p> <p>Doldurma miktarı çok düşük. ▶ Yeniden kurutma için bir süreli program ayarlayınız. → "Programlar", Sayfa 26</p> <p>Nem sensörü kirlenmiş.</p> |

| Hata | Nedeni ve sorun giderme |
|-----------------------|--|
| Çamaşırlar çok nemli. | <p data-bbox="374 161 960 188">▶ → "<i>Nem sensörünün temizlenmesi</i>", Sayfa 38.</p> <p data-bbox="374 201 1042 228">Kurutma işlemi iptal edildi ve yoğuşma suyu kabı dolu.</p> <ol data-bbox="374 233 1009 325" style="list-style-type: none"><li data-bbox="374 233 1009 260">1. → "<i>Yoğuşma suyu kabının boşaltılması</i>", Sayfa 34.<li data-bbox="374 264 1009 292">2. → "<i>Yoğuşma suyu kabının içeri itilmesi</i>", Sayfa 35.<li data-bbox="374 296 860 325">3. → "<i>Programın başlatılması</i>", Sayfa 31. |

17 Taşıma, depolama ve atığa verme

Burada cihazınızın taşıma ve depolama için hazırlanması açıklanmaktadır. Ayrıca eski cihazların atığa verilmesi konusunda bilgi verilmektedir.

17.1 Cihazın taşımaya hazırlanması

DİKKAT!

Cihaz taşımadan hemen sonra işleme alındığı takdirde, cihazın içinde bulunan soğutma maddesi cihazda hasara yol açabilir.

- ▶ Taşımanın hemen ardından cihazı işleme almadan önce iki saat dinlendiriniz.

İpucu: Cihaz kalan suyu içerebilir ve taşıma sırasında su damlatabilir. Cihaz dik olarak taşınmalıdır.

Gereklilikler

- Yoğuşma suyu kabı boşaltılmıştır. Yoğuşma suyu kabının boşaltılması → *Sayfa 34*
 - Cihaz açılmıştır. → *"Cihazın açılması", Sayfa 30*
1. Herhangi bir program ayarlanmalıdır → *Sayfa 30.*
 2. Program başlatılmalı → *Sayfa 31* ve 5 dakika beklenmelidir.
- ✓ Yoğuşma suyu dışarı pompalanmıştır.
3. Cihaz kapatılmalıdır. → *"Cihazın kapatılması", Sayfa 31*
 4. Su çıkış hortumu bağlantı yerinden çıkarılmalıdır. → *"Su tahliyesi bağlantı türleri", Sayfa 15*
 5. Cihazdaki su çıkış hortumu istenmeyen çıkmaya karşı emniyete alınmalıdır.

Su çıkış hortumunu katlamadığınızdan emin olunuz.

6. Yoğuşma suyu kabı boşaltılmalıdır → *Sayfa 34.*
7. Yoğuşma suyu kabı itilmelidir → *Sayfa 35.*
8. Cihazın fişini elektrik şebekesinden ayırınız.
 - ✓ Cihaz taşımaya hazırdır.

17.2 Eski cihazları atığa verme

Çevreye duyarlı bir imha işlemiyle çok değerli ham maddeler yeniden kullanılmak üzere değerlendirilebilir.

UYARI Sağlık tehlikesi!

Çocuklar kendilerini cihaz içine kilitleyebilir ve bunun sonucunda ölüm tehlikesi söz konusu olabilir.

- ▶ Cihazı, cihaz kapağının açılmasını bloke edebilecek veya engelleyebilecek bir kapının arkasında kurmayın.
- ▶ Hizmet dışı bırakılan cihazlarda elektrik fişi çekilmeli, şebeke bağlantı kablosu kesilmeli ve cihaz kapısının kilidi kapı kapanmayacak şekilde tahrip edilmelidir.

UYARI Yangın tehlikesi!

Bu cihazda kullanılan soğutucu madde R290 çevre dostu olmasına rağmen aynı zamanda yanıcıdır ve usulüne uygun şekilde imha edilmemesi halinde cihazların alev alması söz konusu olabilir.

- ▶ Cihazın usulüne uygun bir şekilde imha edilmesini sağlayın.
 - ▶ Soğutucu madde devresinin borularına zarar vermeyin.
1. Elektrik kablosunun elektrik fişini çekin.

2. Elektrik kablosunu kesip ayırın.
3. Cihazı çevreye zarar vermeyecek şekilde imha ediniz.

Güncel imha yol ve yöntemleri hakkında bilgi edinmek için lütfen yetkili satıcınıza veya bağlı olduğunuz belediyeye ya da şehir idaresine başvurunuz.



Bu ürün T.C. Çevre ve Şehircilik Bakanlığı tarafından yayımlanan "Atık Elektrikli ve Elektronik Eşyaların Kontrolü Yönetmeliği"nde belirtilen zararlı ve yasaklı maddeleri içermez. AEEE yönetmeliğine uygundur.

Bu ürün, geri dönüşümlü ve tekrar kullanılabilir nitelikteki yüksek kaliteli parça ve malzemelerden üretilmiştir. Bu nedenle, ürünü, hizmet ömrünün sonunda evsel veya diğer atıklarla birlikte atmayın. Elektrikli ve elektronik cihazların geri dönüşümü için bir toplama noktasına götürün. Bu toplama noktalarını bölgenizdeki yerel yönetime sorun. Kullanılmış ürünleri geri kazanıma vererek çevrenin ve doğal kaynakların korunmasına yardımcı olun. Ürünü atmadan önce çocukların güvenliği için elektrik fişini kesin ve kilit mekanizmasını kırarak çalışmaz duruma getirin.

18 Müşteri hizmetleri

Kullanım ile ilgili sorularınız, cihazda kendinizin gideremediği bir arıza veya cihazda onarım yapma gereği varsa müşteri hizmetlerimize başvurun.

İlgili Ürünlerin Çevreye Duyarlı Tasarımına İlişkin Yönetmeliği uyarınca fonksiyon ile ilgili orijinal yedek parçaları, cihazınız piyasaya çıkarıldıktan sonra en az 10 yıl süresince müşteri hizmetlerimizden temin edebilirsiniz.

Ülkenizde geçerli olan garanti süresi ve garanti koşulları ile ilgili ayrıntılı bilgileri müşteri hizmetlerimizden, yetkili satıcınızdan veya Web sitemizden alabilirsiniz.

Müşteri hizmetlerine başvurduğunuzda cihazınızın ürün numarasını (E-No.) ve imalat numarasını (FD-No.) hazır bulundurunuz.

Müşteri hizmetlerinin irtibat bilgileri, ekteki müşteri hizmetleri dizininde veya web sitemizde yer almaktadır.

18.1 Ürün numarası (E no.) ve imalat numarası (FD)

Ürün numarasını (E no.) ve imalat numarasını (FD) cihazın tip etiketinde bulabilirsiniz.

Tip plakasının yeri modele bağlı olarak değişir:

- Kapağın iç tarafında.
- Bakım kapağının iç tarafında.
- Cihazın arka tarafında.

Cihaz bilgilerini ve müşteri hizmetlerinin telefon numarasını hızlıca bulabilmeniz için bilgileri not etmenizi öneririz.

18.2 Garanti Şartları

Kullanım Süresi: 10 YIL (Ürünün fonksiyonunu yerine getirebilmesi için gerekli yedek parça bulundurma süresi).

Malın ayıplı olduğunun anlaşılması durumunda tüketici, 6502 sayılı Tüketicinin Korunması Hakkında Kanununun 11 inci maddesinde yer alan;

- Sözleşmeden dönme
- Satış bedelinden indirim isteme,
- Ücretsiz onarılmasını isteme,
- Satılanın ayıpsız bir misli ile değiştirilmesini isteme,

haklarından birini kullanabilir.

Tüketicinin bu haklarından ücretsiz onarım hakkını seçmesi durumunda satıcı; işçilik masrafı, değiştirilen parça bedeli ya da başka herhangi bir ad altında hiçbir ücret talep etmeksizin malın onarımını yapmak veya yaptırmakla yükümlüdür.

Tüketici ücretsiz onarım hakkını üretici veya ithalatçıya karşı da kullanılabilir. Satıcı, üretici ve ithalatçı tüketicinin bu hakkını kullanmasından müteselsilen sorumludur.

Tüketicinin, ücretsiz onarım hakkını kullanması halinde malın;

- Garanti süresi içinde tekrar arızalanması,
- Tamiri için gereken azami sürenin aşılması,
- Tamirinin mümkün olmadığıнын, yetkili servis istasyonu, satıcı, üretici veya ithalatçı tarafından bir raporla belirlenmesi durumlarında;

tüketici malın bedel iadesini, ayıp oranında bedel indirimini veya imkan varsa malın ayıpsız misli ile değiştirilmesini satıcıdan talep edilir. Satıcı, tüketicinin talebini reddedemez. Bu talebin yerine getirilmemesi durumunda satıcı, üretici ve ithalatçı müteselsilen sorumludur.

19 Tüketim değerleri

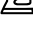
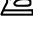






Aşağıdaki **Pamuklular Eko** ◻ programı ("ok" ile işaretlenmiştir) normal ıslaklıkta pamuklu çamaşırların kurutulması için uygundur ve enerji tüketimi de göz önüne alındığında ıslak pamuklu çamaşırların kurutulması için en verimli programdır.

Bu programın enerji etiketinde belirtilen tüketim değerleri, çamaşırların %60 oranındaki nem içeriğiyle ilgilidir.

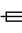
Diğer programlar için belirtilen değerler referans değerlerdir ve geçerli EN61121 normuna dayalı olarak belirlenmiştir.

Gerçek değerler kumaş türüne, kurutulacak çamaşırların yapısına, kumaşlarda kalan neme, ayarlanan kurutma derecesine, doldurma miktarına, ortam koşullarına ve ek fonksiyonların aktifleştirilip aktifleştirilmediğine bağlı olarak verilen değerlerden farklı olabilir. Program seçimi sırasında cihaz ekranında gösterilen tahmini program süresi / kalan süre, cihazın teslimat durumunda çamaşır makinesinde 1000 değişken devirli bir sıkma hızına bağlıdır.

| Program | Nihai nem (%) | Dolum miktarı (kg) | Sıkma devir sayısı (dev/dak) | İlk nem (%) | Program süresi (sa:dak) | Enerji tüketimi (kWh/çevrim) |
|----------------------------------|---------------|--------------------|------------------------------|-------------|-------------------------|------------------------------|
| Pamuklular + ◻ Dolap Kuruluğunda | -1,5 | 9,0 | 1400 | 50 | 3:46 | 2,01 |
| Pamuklular + ◻ Dolap Kuruluğunda | -1,5 | 4,5 | 1400 | 50 | 2:36 | 1,33 |
| Pamuklular + ◻ Dolap Kuruluğunda | -1,5 | 9,0 | 1000 | 60 | 4:15 | 2,28 |
| Pamuklular + ◻ Dolap Kuruluğunda | -1,5 | 4,5 | 1000 | 60 | 2:52 | 1,48 |
| Pamuklular + ◻ Dolap Kuruluğunda | -1,5 | 9,0 | 800 | 70 | 4:44 | 2,54 |
| Pamuklular + ◻ Dolap Kuruluğunda | -1,5 | 4,5 | 800 | 70 | 3:08 | 1,64 |
| Pamuklular Eko ◻ | 0,0 | 9,0 | 1400 | 50 | 3:30 | 1,82 |
| Pamuklular Eko ◻ | 0,0 | 4,5 | 1400 | 50 | 2:08 | 1,07 |
| Pamuklular Eko ◻ | 0,0 | 9,0 | 1000 | 60 | 3:58 | 2,11 |
| Pamuklular Eko ◻ | 0,0 | 4,5 | 1000 | 60 | 2:23 | 1,22 |
| Pamuklular Eko ◻ | 0,0 | 9,0 | 800 | 70 | 4:27 | 2,40 |
| Pamuklular Eko ◻ | 0,0 | 4,5 | 800 | 70 | 2:39 | 1,37 |

| Program | Nihai nem (%) | Dolum miktarı (kg) | Sıkma devir sayısı (dev/dak) | İlk nem (%) | Program süresi (sa:dak) | Enerji tüketimi (kWh/çevrim) |
|---|---------------|--------------------|------------------------------|-------------|-------------------------|------------------------------|
| Pamuklular +  Ütü Kuruluşunda | 12,0 | 9,0 | 1400 | 50 | 2:25 | 1,29 |
| Pamuklular +  Ütü Kuruluşunda | 12,0 | 4,5 | 1400 | 50 | 1:35 | 0,79 |
| Pamuklular +  Ütü Kuruluşunda | 12,0 | 9,0 | 1000 | 60 | 2:55 | 1,56 |
| Pamuklular +  Ütü Kuruluşunda | 12,0 | 4,5 | 1000 | 60 | 1:51 | 0,95 |
| Pamuklular +  Ütü Kuruluşunda | 12,0 | 9,0 | 800 | 70 | 3:24 | 1,84 |
| Pamuklular +  Ütü Kuruluşunda | 12,0 | 4,5 | 800 | 70 | 2:07 | 1,11 |
| Sentetikler +  Dolap Kuruluşunda | 2,0 | 3,5 | 800 | 40 | 1:06 | 0,55 |
| Sentetikler +  Dolap Kuruluşunda | 2,0 | 3,5 | 600 | 50 | 1:21 | 0,67 |

20 Teknik veriler

| | |
|--|----------------------|
| Cihaz yüksekliği | 84,2 cm |
| Cihaz genişliği | 59,8 cm |
| Cihaz derinliği | 59,9 cm |
| Ağırlık | 50,1 kg ¹ |
| Maksimum dolum miktarı | 9,0 kg |
| Şebeke gerilimi | 220-240 V, 50 Hz |
|  Minimum kurulum güvenliği | 10 A |
| Nominal güç | 625 W |
| ¹ Cihazın donanımına göre değişir | |

Güç tüketimi

- Kapalı durumda: 0,15 W
- Kapalı olmayan durumda: 0,50 W

Çevre sıcaklığı

- Minimum: 5 °C
- Maksimum: 35 °C

Şebeke bağlantı kablosunun uzunluğu

145 cm

¹ Cihazın donanımına göre değişir

Modelinizle ilgili ayrıntılı bilgileri internette şurada bulabilirsiniz: <http://www.siemens-home.bsh-group.com/>. Lütfen model arama ile ilgili talimatları izleyiniz. Model tanımı tip plakasında yer alan ürün

numarasındaki (E-Nr.) eđik izgiden nceki iřaretlerden oluřur. Model tanımını alternatif olarak enerji etiketinin ilk satırında da bulabilirsiniz.

BSH Hausgeräte GmbH

Carl-Wery-StraÙe 34

81739 München

GERMANY

www.siemens-home.bsh-group.com

BSH Hausgeräte GmbH tarafından Siemens AG ticari markası altında üretilmiştir



9001620430

(010921)

tr